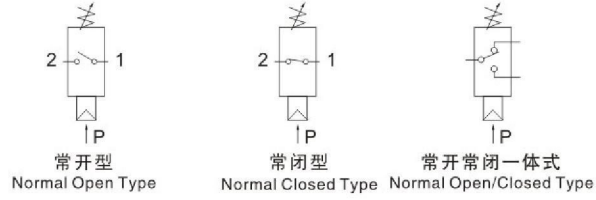


## 膜片式可调压力开关 Diaphragm Type Adjustable Pressure Switch

### QPM/QPF-1系列 QPM/QPF-1 Series



#### 符号 Symbol



#### 订货型号 Order Code

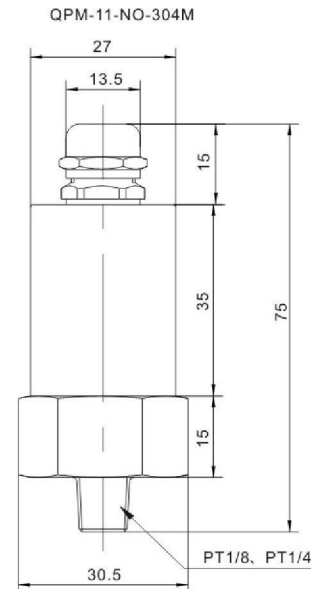
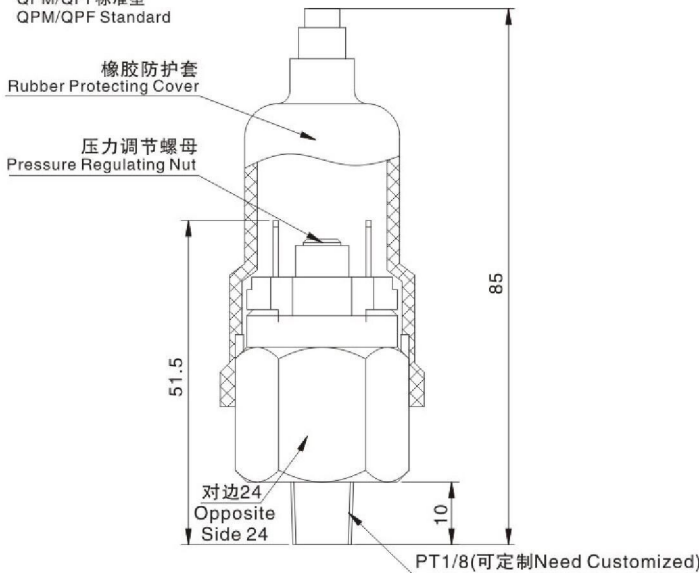
QPM	- 11	NO	-	□	□	-	2分牙
系列号 Series	NO:常开型 Normal Open Type NC:常闭型 Normal Closed Type	外壳形式 Shell form	压力范围 Pressure range	螺纹尺寸 Thread			
单触电常开型/常闭型 Single touch normally open type/normally closed type	空白:铜镍镍本体 nickel body 304:不锈钢活塞与本体 Stainless steel piston with body 304M:不锈钢密封防护型 Stainless steel sealed protection type	1~3MPa 0.1~1Mpa 0.03~0.1Mpa	空白:PT1/8 2分牙:PT1/4				
QPF	-	1	□				
系列号 Series	双触电常开常闭一体式 Double electric normally open normally closed integral	螺纹尺寸 Thread	压力范围 Pressure range				
		1:PT1/8	0.1~1MPa 0.03~0.1MPa				

#### 技术参数 Technical Specification

型号 Model	QPM11-NO	QPM11-NC	QPF-1
使用介质 Working Media	洁净的空气 Clean air		
使用压力范围 Working Pressure Range	0.1~1MPa		
环境及介质温度 Temperature	-5~60℃		
工作型式 Action Mode	压力可调型 Adjustable Pressure Type		
安装连接方式 Installation And Connection Mode	外螺纹 Male Thread		
接管口径 Port Size	PT1/8(可定制其它螺纹 Need Customized)		
工作电压 Working Voltage	AC110V, AC220V, DC12V, DC 24V		
最大工作电流 Max. Working Current	500mA		
最大功率 Max. Power	100VA, 24VA		
绝缘电压 Isolation Voltage	1500V, 500V		
最大脉冲数 Max. Pulse	200周/Min 200 Cycles/Min		
使用寿命 Service Life	1000000周 Cycles		
防水等级 Waterproofing Grade	Ip54		

#### 外型尺寸 Dimension

QPM/QPF标准型  
QPM/QPF Standard



控制元件  
Control Components