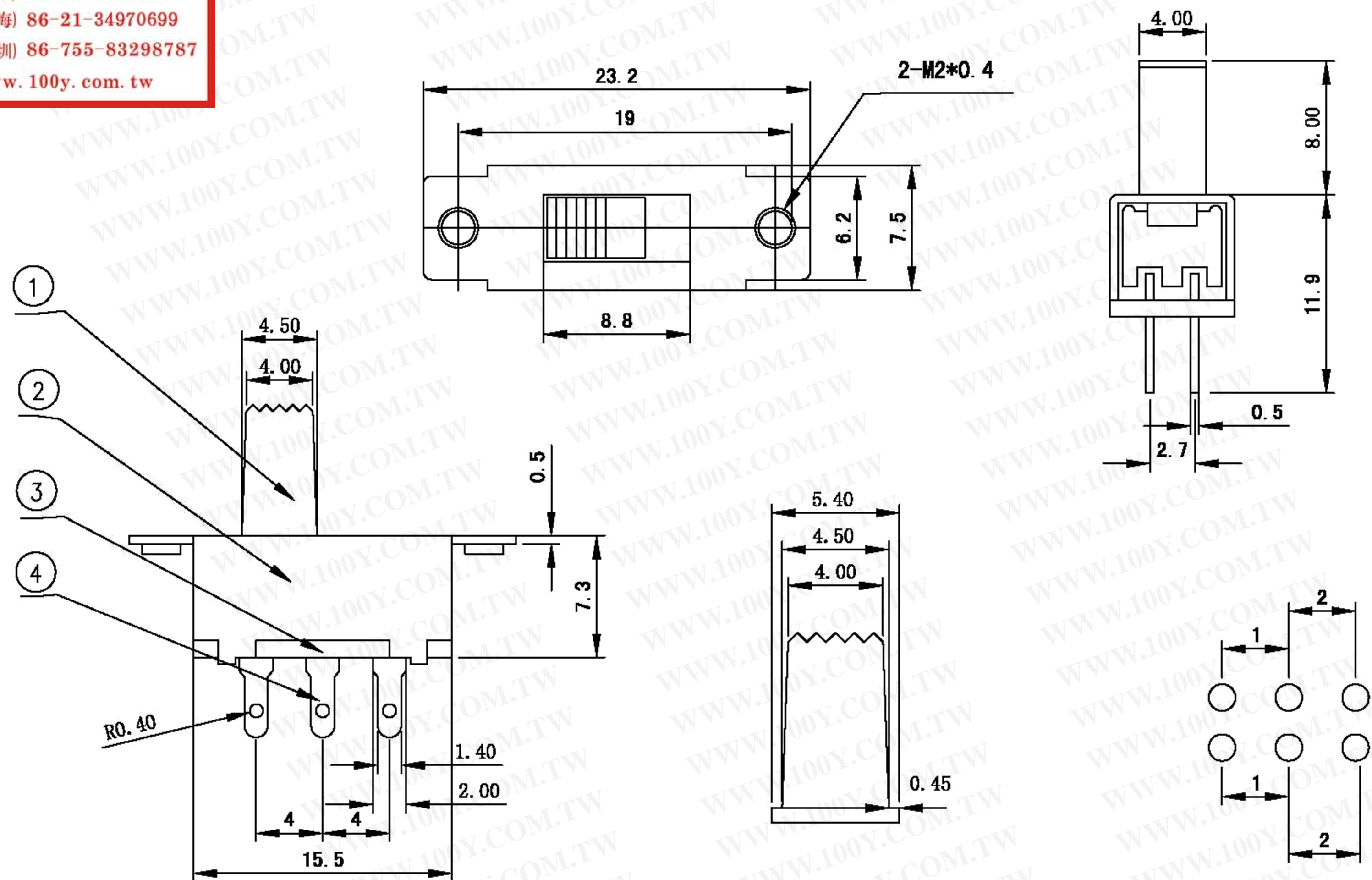


勝特力材料 886-3-5753170
 勝特力电子(上海) 86-21-34970699
 勝特力电子(深圳) 86-755-83298787
 Http://www.100y.com.tw



			10					品名 ARTICLE	拨动开关	未注公差TOLERANCE	
			9					型号 MODEL	SS-22F25 (2P2T)	PLASTIC TOL	±0.20
			8					料号 PART NO.	6C46020系列	METAL TOL	±0.10
			7	STEEL BALL	STAINLESS STEEL	2	NATURAL	单位 UNIT	mm		
			6	CONTACT(CLIP)	P.B.S STRIP	6	AG CLAD	比例 SCALE			
			5	SPRING	STEEL STRIP	1	NI PLATED	制图DRAW	审核CHECK	批准APPRO.	PROJECT ON视图方法
			4	TERMINAL	BRASS STRIP	24	AG PLATED				
			3	TERMAINL BASE	PHENOL IC RESIN	1	NATURAL				
			2	FRAME	STEEL STRIP	1	NI PLATED				
			1	KMOB	POM	1	BLACK				
更版标记 REVISION NOTE	承认 APPRO.	日期 DATE	NO.	名称PART NAME	材质MATERIAL	数量QTY	备注REMARK				

