

防水款按钮控制盒

按钮安装孔径22MM | 1-5位可选



产品型号 XAL系列

产品颜色 黄、白

外壳材质 ABS

开孔孔径 22MM

防护等级 IP65

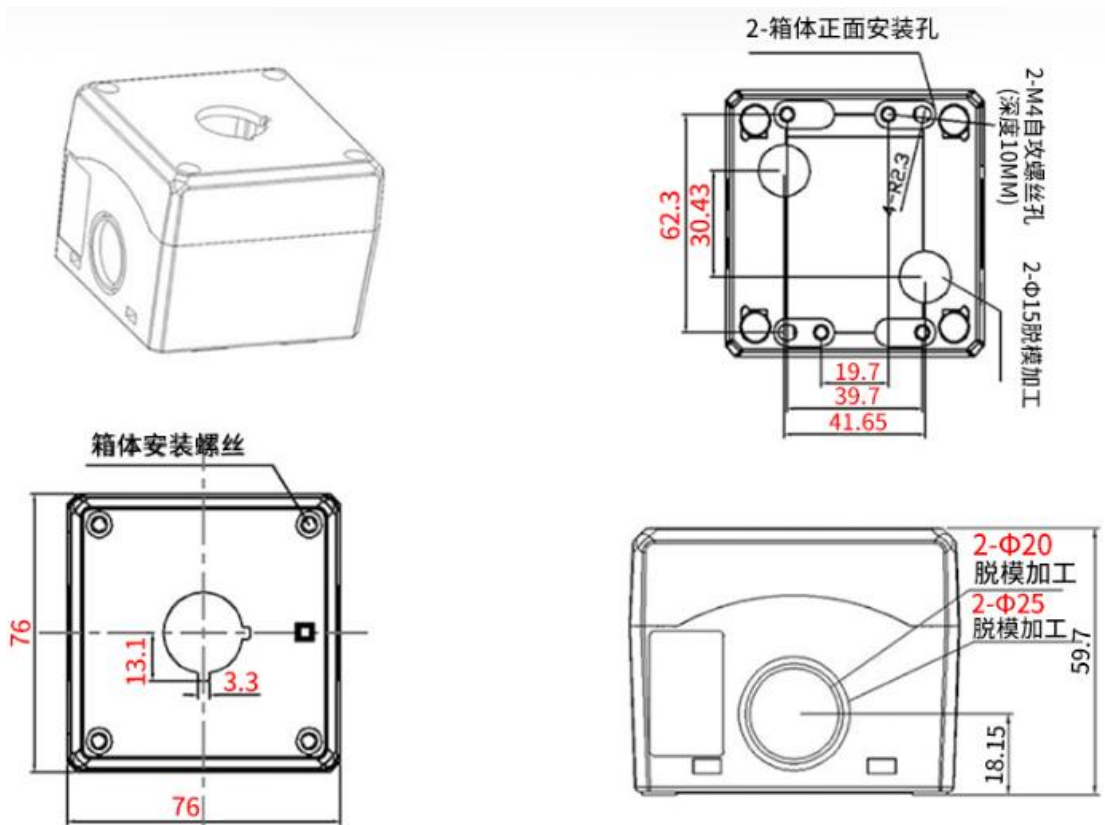
产地 中国

以上数据可能会有误差 请以实物为准

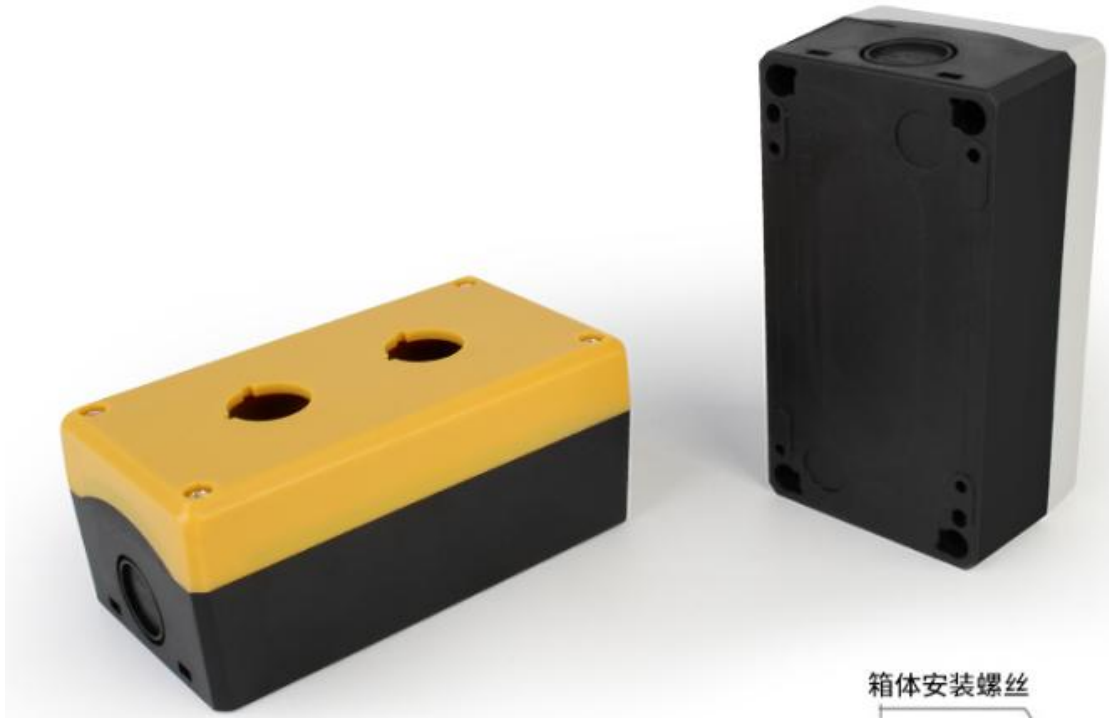
TAIBANG ELECTRONICS
产品基本参数

单位：MM

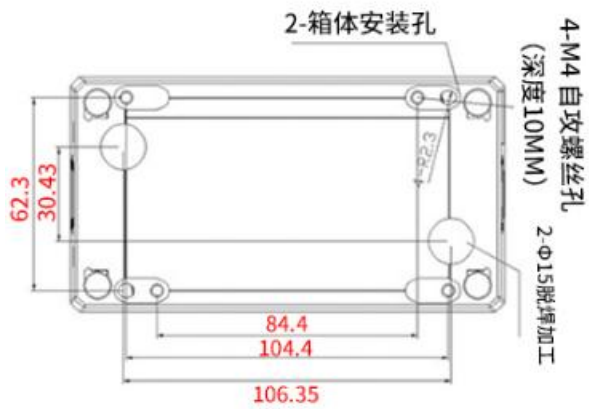
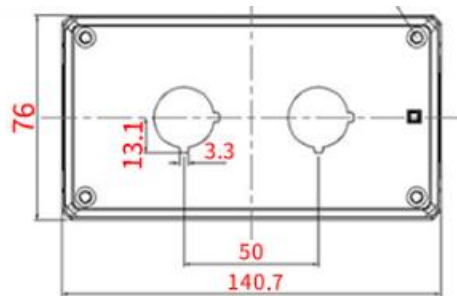
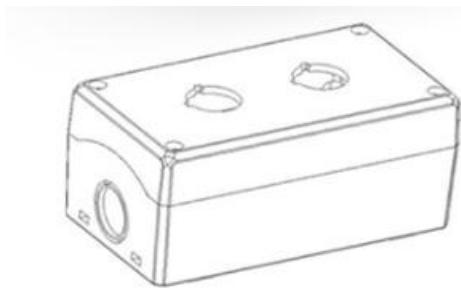
一孔按钮盒尺寸



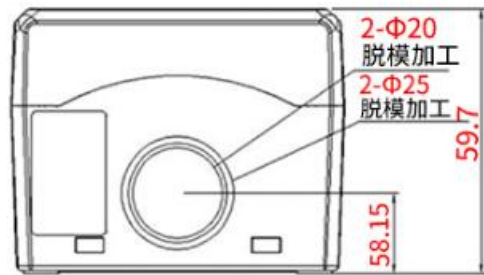
两孔按钮盒尺寸



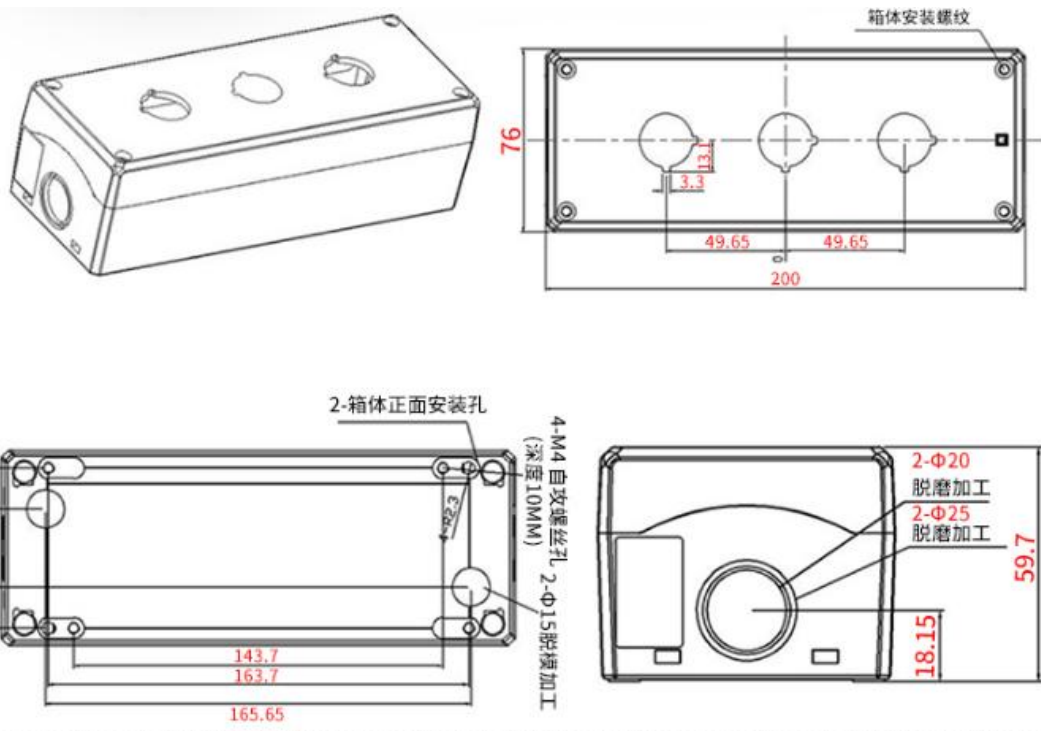
箱体安装螺丝



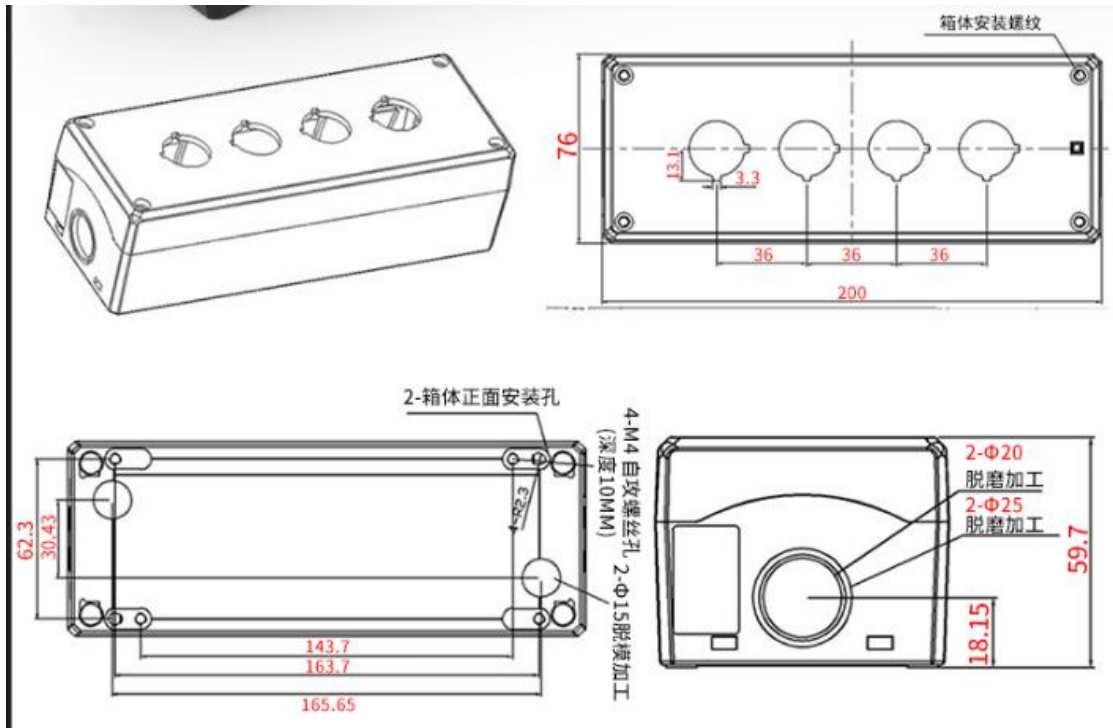
4-M4 自攻螺丝孔
(深度10MM) 2-Φ15脱焊加工



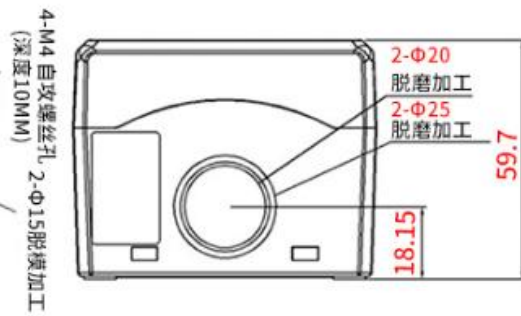
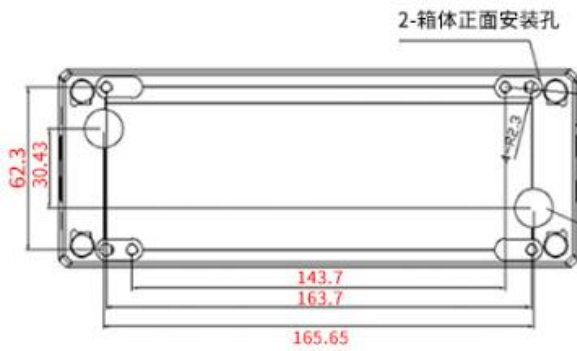
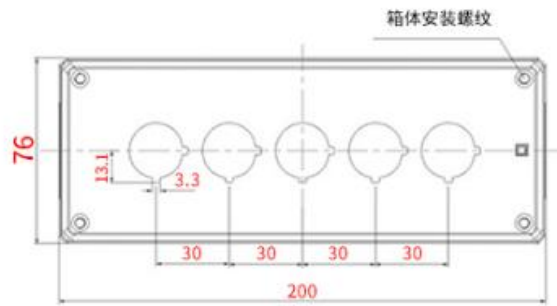
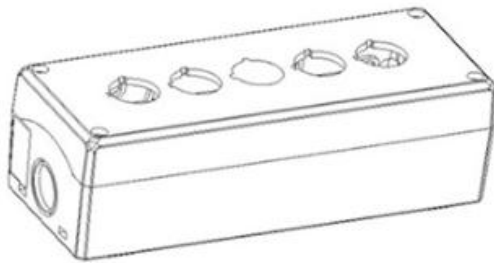
三孔按钮盒尺寸



四孔按钮盒尺寸



五孔按钮盒尺寸



TAIBANG ELECTRONICS

安装简单方便

步骤一：扭松螺丝



步骤二：打开按钮盒



步骤三：装上按钮



步骤四：装上后 扭紧螺丝

