



## 6MM带线款金属指示灯

精美外观设计，高头/平头五色可选；  
采用优质LED进口灯珠，高亮不刺眼；  
高机械寿命，品质有保障；  
精选优质材料，防水 防油 耐腐蚀；

平头款

高头款

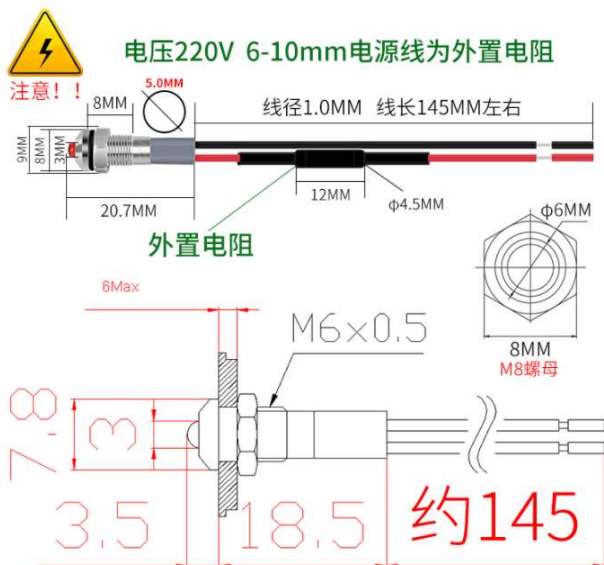


产品名称	带线款金属指示灯	产品颜色	红 黄 绿 蓝 白
开孔尺寸	6MM	外壳材质	金属
电压	12-24/220V	防水等级	优秀
额定电流	2mA-20mA	头部形状	高头/平头
产品特点	防水、抗腐蚀、耐压	工作环境	大约48~85%RH



开孔6MM带线高头款

单位: MM



注: 以上数据纯手工测量可能会有误差 请以实物为准



TB06LED-G0202



TB06LED-R0202



TB06LED-Y0202



TB06LED-B0202

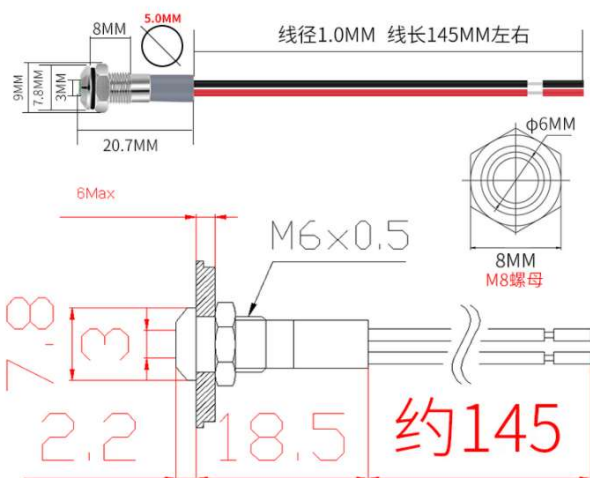


### 产品尺寸

高头/平头两种款式可选择

开孔6MM带线平头款

单位：MM



TB06LED-R0201



**TB06LED-G0201**



**TB06LED-Y0201**



**TB06LED-B0201**



**TB06LED-W0201**

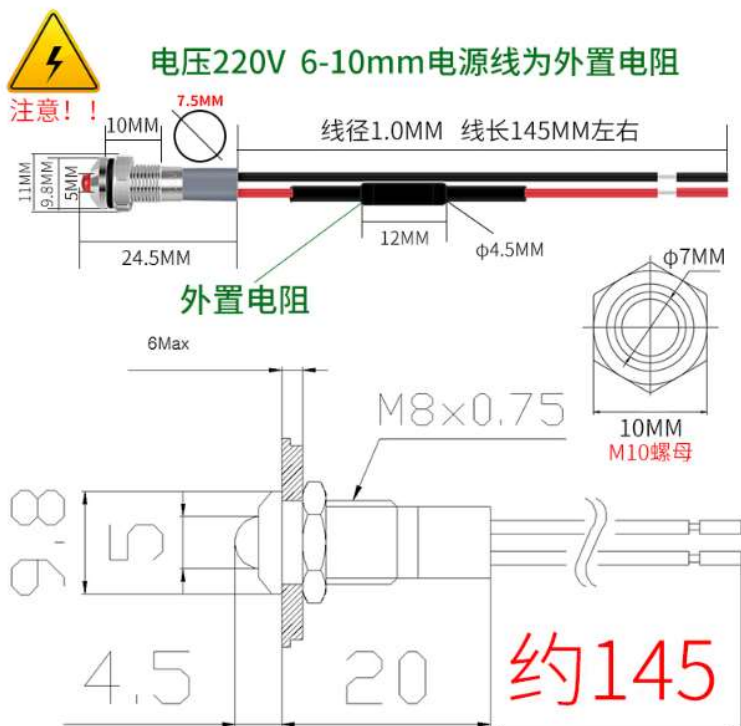




产品名称	带线款金属指示灯	产品颜色	红黄绿蓝白
开孔尺寸	8MM	外壳材质	金属
电压	12-24/220V	防水等级	优秀
光源	LED	头部形状	高头/平头
产品特点	防水、抗腐蚀、耐压	工作环境	大约48~85%RH

### 开孔8MM带线高头款

单位：MM



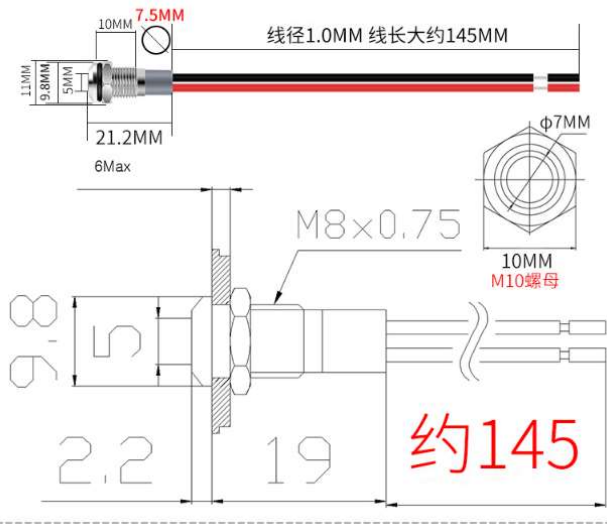
注：以上数据纯手工测量可能会有误差 请以实物为准

# 产品尺寸

高头/平头两种款式可选择

开孔8MM带线平头款

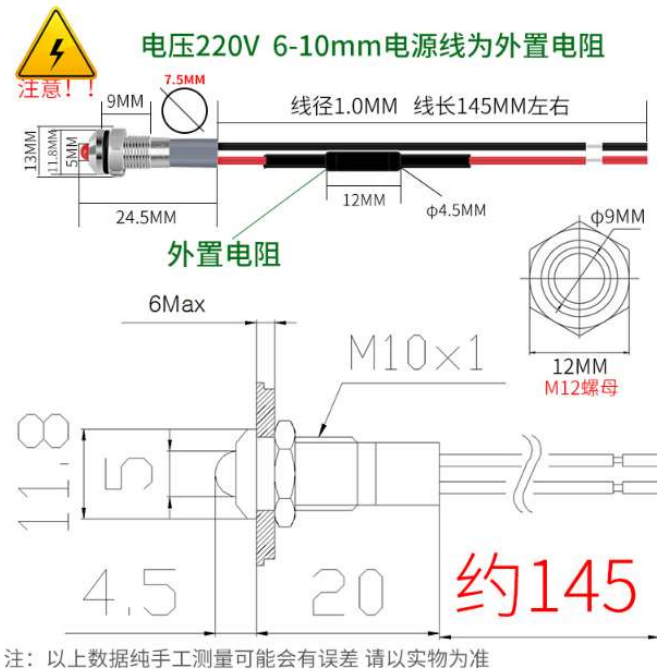
单位: MM



产品名称	带线款金属指示灯	产品颜色	红 黄 绿 蓝 白
开孔尺寸	10MM	外壳材质	金属
电压	12-24/220V	防水等级	优秀
光源	LED	头部形状	高头/平头
产品特点	防水、抗腐蚀、耐压	工作环境	大约48~85%RH

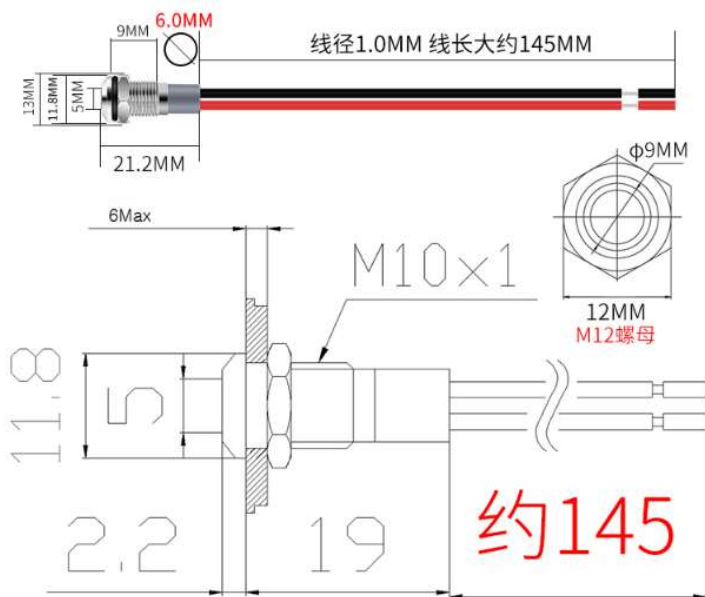
### 开孔10MM带线高头款

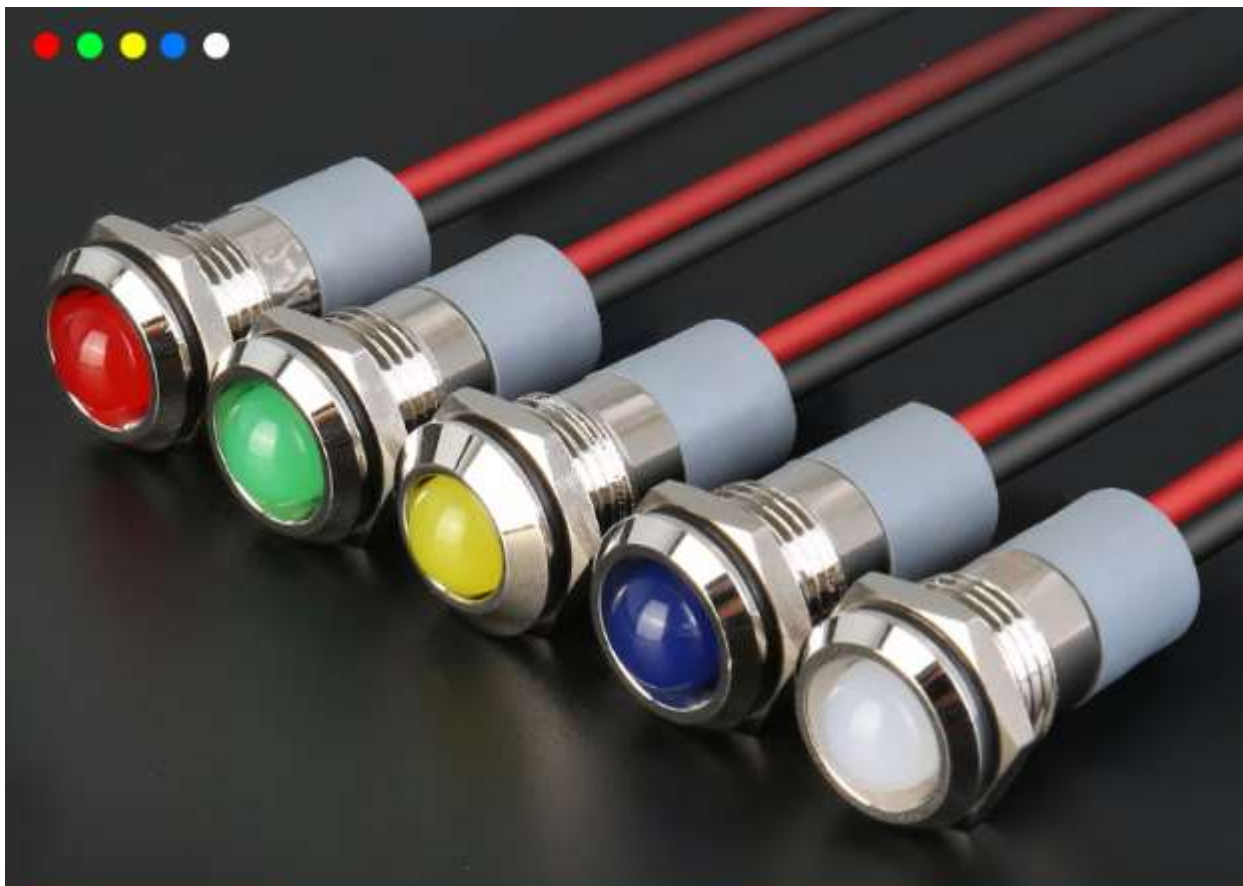
单位: MM



### 开孔10MM带线平头款

单位: MM

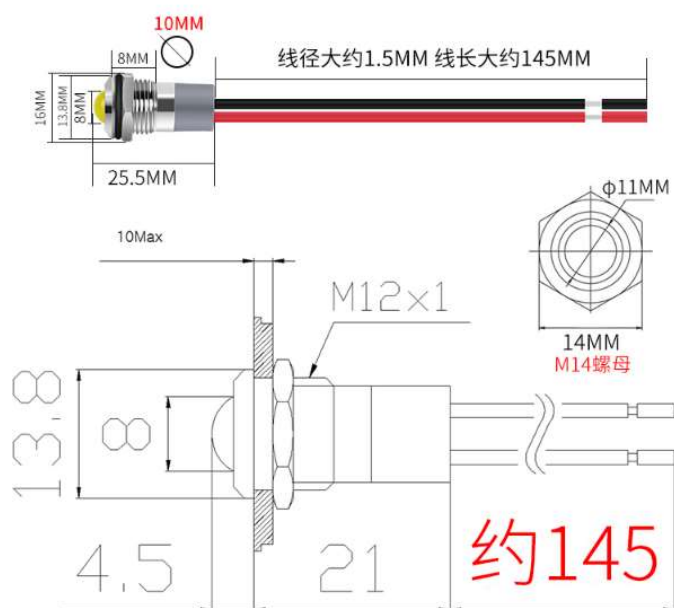




产品名称	带线款金属指示灯	产品颜色	红 黄 绿 蓝 白
开孔尺寸	12MM	外壳材质	金属
电压	12-24/220V	防水等级	优秀
光源	LED	头部形状	高头/平头
产品特点	防水、抗腐蚀、耐压	工作环境	大约48~85%RH

开孔12MM带线高头款

单位：MM



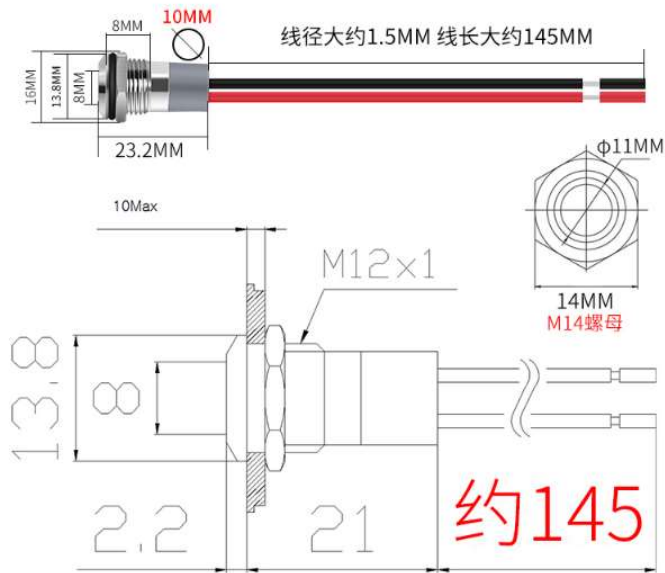
注：以上数据纯手工测量可能会有误差 请以实物为准





## 开孔12MM带线平头款

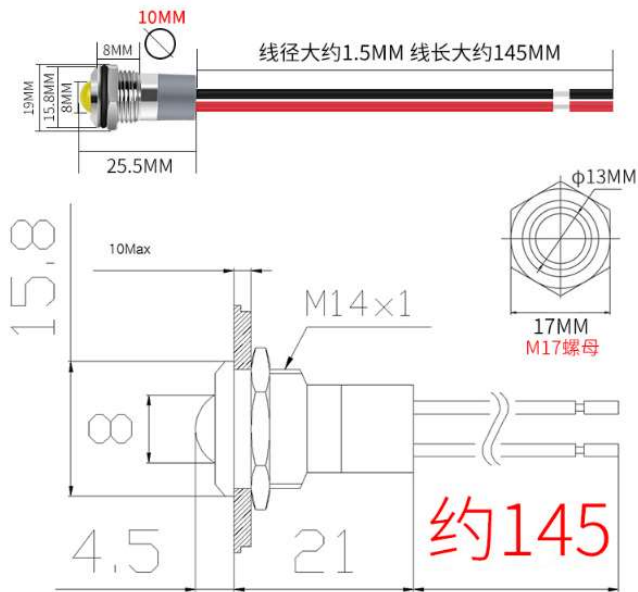
单位：MM



产品名称	带线款金属指示灯	产品颜色	红黄绿蓝白
开孔尺寸	14MM	外壳材质	金属
电压	12-24/220V	防水等级	优秀
光源	LED	头部形状	高头/平头
产品特点	防水、抗腐蚀、耐压	工作环境	大约48~85%RH

## 开孔14MM带线高头款

单位：MM



注：以上数据纯手工测量可能会有误差 请以实物为准



## 产品尺寸

高头/平头两种款式可选择

## 开孔14MM带线平头款

单位：MM

