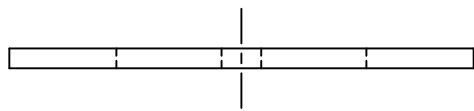
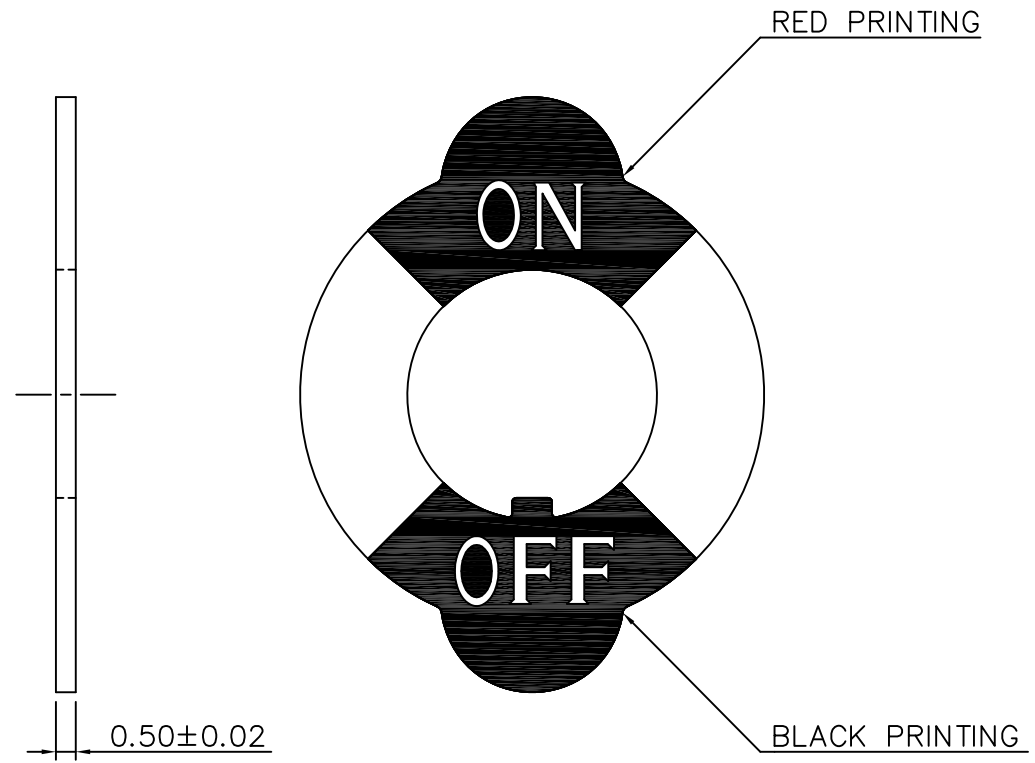
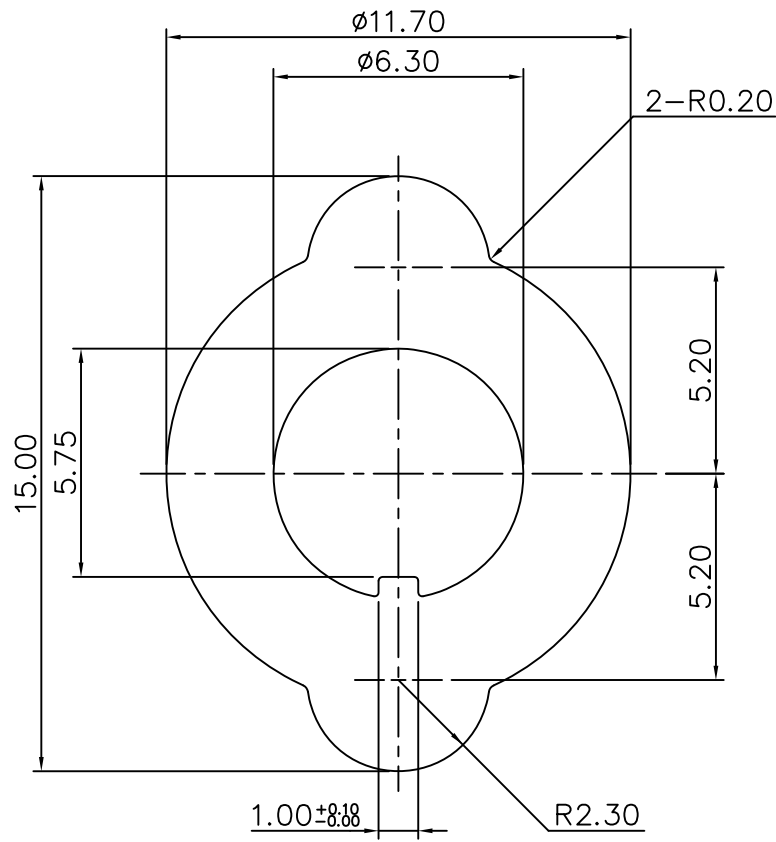


REV. 更改	DESCRIPTION 說明	ENG. 修改人	APPROVE 審核



勝特力電材超市-龍山店 886-3-5773766
 勝特力電材超市-光復店 886-3-5729570
 勝特力电子(上海) 86-21-34970699
 勝特力电子(深圳) 86-755-83298787
<http://www.100y.com.tw>

THESE DRAWINGS AND SPECIFICATIONS ARE THE PROPERTY OF TAIWAY ELECTRONICS COMPONENTS LTD. AND SHALL NOT BE REPRODUCED COPIED OR USED IN ANY MANNER WITHOUT THE PRIOR WRITTEN CONSENT OF TAIWAY ELECTRONICS COMPONENTS LTD.				USED 用途 100		APPD. 審核			
UNLESS OTHERWISE SPECIFIED DIMENSIONS ARE IN MILLIMETERS ANGULAR TOLERANCE: ±1.0°				FINISH 處理		CHKD. 校對			
DIMENSIONS 0.00 TO 10.00mm ±0.20mm 10.01 TO 20.00mm ±0.25mm 20.01 TO 30.00mm ±0.30mm 30.01 TO ±0.40mm		TOLERANCE		SCALE 比例 5 / 1 UNIT 單位 mm		DR. 製圖			
MATERIAL ALUMINUM				TITLE 名稱 ON/OFF 銘板					
				DWG NO. 圖號 WNU-0070				SIZE 圖紙 A4	
				FILE NAME 檔案名稱 WNU007.DWG		SHEET 張 1 / 1		REV. 更改 1	