

# 双色指示灯

红绿双色 黄绿双色 可定制颜色



注：图片光效均经过处理有偏差具体以实物为准

接红线 红灯亮



接绿线 绿灯亮



默认共阳极 三根线，黑色线为共用线

# 通过国家3C认证

三年内质量问题免费换新

按照国家标准执行，通过安全和性能检测，  
并做到产品质量问题三年质保，以换代修服务。



## 高强度黄铜材质外壳

采用优质黄铜材质 强度高 耐腐蚀

YUDA INTELLIGENT TECHNOLOGY

YUDA INTELLIGENT TECHNOLOGY YUDA INTELLIGENT TECHNOLOGY YUDA INTELLIGENT TECHNOLOGY YUDA INTELLIGENT TECHNOLOGY

美观

耐腐蚀

硬度强

寿命长



# 用料考究 品质保障

用料足，只为做好灯

YUDA INTELLIGENT TECHNOLOGY

YUDA INTELLIGENT TECHNOLOGY YUDA INTELLIGENT TECHNOLOGY YUDA INTELLIGENT TECHNOLOGY YUDA INTELLIGENT TECHNOLOGY



# LED灯珠 色彩明亮

采用LED灯珠 节能环保色彩鲜明

YUDA INTELLIGENT TECHNOLOGY

YUDA INTELLIGENT TECHNOLOGY YUDA INTELLIGENT TECHNOLOGY YUDA INTELLIGENT TECHNOLOGY YUDA INTELLIGENT TECHNOLOGY



## IP65 防水阻燃材质

防水溅 并且采用PMO阻燃材质，安全放心

YUDA INTELLIGENT TECHNOLOGY

YUDA INTELLIGENT TECHNOLOGY YUDA INTELLIGENT TECHNOLOGY YUDA INTELLIGENT TECHNOLOGY YUDA INTELLIGENT TECHNOLOGY





## 产品参数&尺寸图

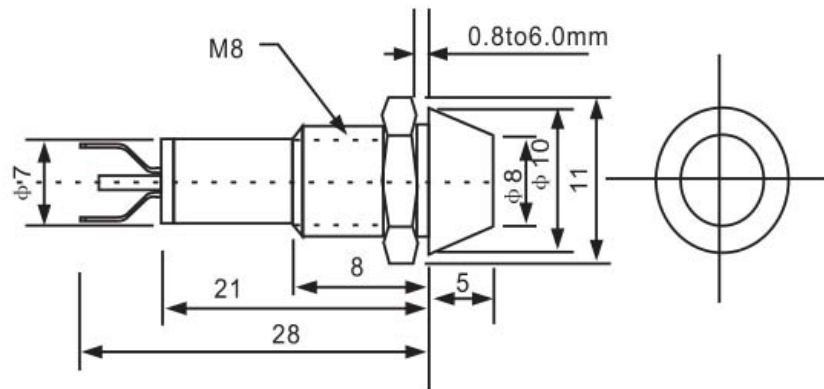
宇达 看得见的智能制造

YUDA INTELLIGENT TECHNOLOGY

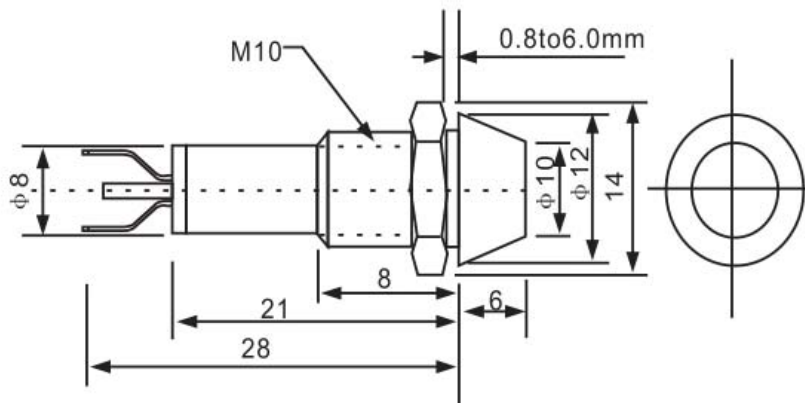
YUDA INTELLIGENT TECHNOLOGY YUDA INTELLIGENT TECHNOLOGY YUDA INTELLIGENT TECHNOLOGY YUDA INTELLIGENT TECHNOLOGY

品 牌	XGH/宇达	颜 色	红绿黄蓝白
名 称	双色指示灯	灯 珠	LED灯珠
规 格	8-16MM	电 压	12V-220V
材 质	黄铜材质	尺 寸	详情下图

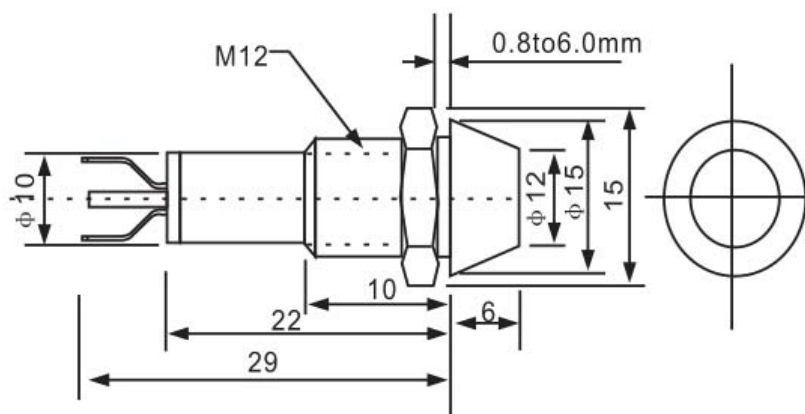
AD22C-8



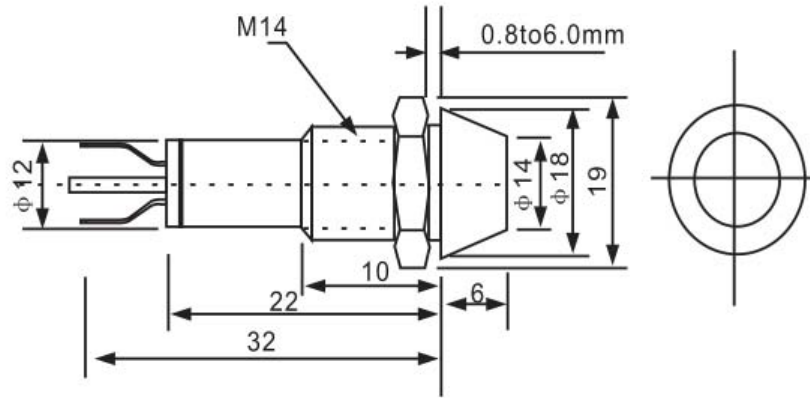
AD22C-10



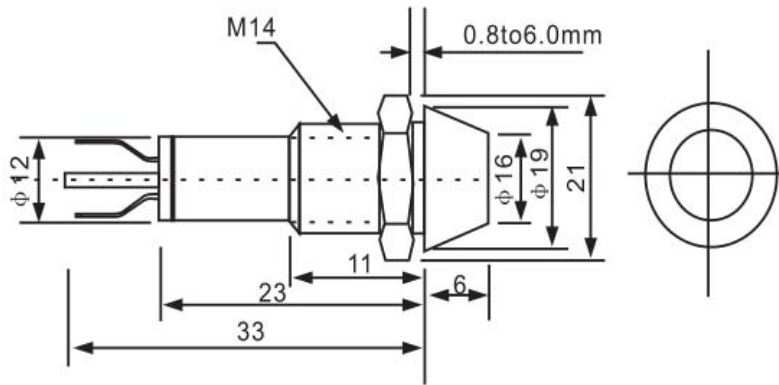
AD22C-12



AD22C-14



AD22C-16



## 产品实拍

宇达 看得见的智能制造

YUDA INTELLIGENT TECHNOLOGY

YUDA INTELLIGENT TECHNOLOGY INTELLIGENT TECHNOLOGY INTELLIGENT TECHNOLOGY INTELLIGENT TECHNOLOGY

