



APT-6S / APT-6SB

可程式定時器 使用說明書

使用上的限制

當本產品使用在一些有特殊安全需求的設備或本產品應用在重要的場合時，請特別注意系統整體和設備的安全性。

當需要時，請安裝故障安全防護裝置，執行額外的檢查和定時的檢驗以及其他適當的安全措施。

安全注意事項 為了防止受傷及發生事故，請務必遵守以下事項

- ⚠警告：在錯誤使用的情況下，有可能導致使用者的死亡或重傷。
- ⚠注意：在錯誤使用的情況下，有可能導致使用者的受傷或物品的損壞。

警告

- 不正確的配線會造成本產品的損壞或導致其他的危害。在電源打開前，請先確定本產品的配線正確無誤。
- 在對本產品進行接線，移動或安裝之前，要先確定電源是關閉的。否則可能造成感電事故。
- 請勿碰觸導電部份，如電源端子。否則可能造成感電事故。
- 請勿任意拆解本產品。否則可能造成感電事故或產生誤動作。

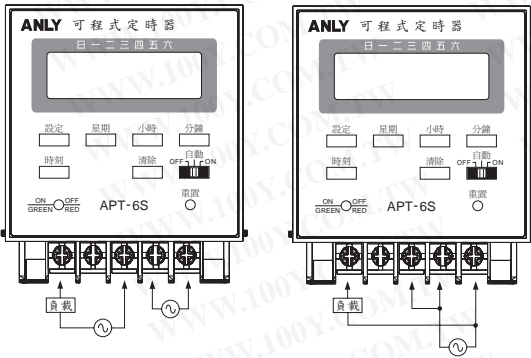
注意

- 請在產品規格所建議的操作範圍內使用本產品(如溫度，濕度，電壓，安裝方式等等)。否則可能造成起火或產生誤動作。
- 請用螺絲將電線緊密連接。如果連接不牢固，可能引起異常發熱或冒煙。

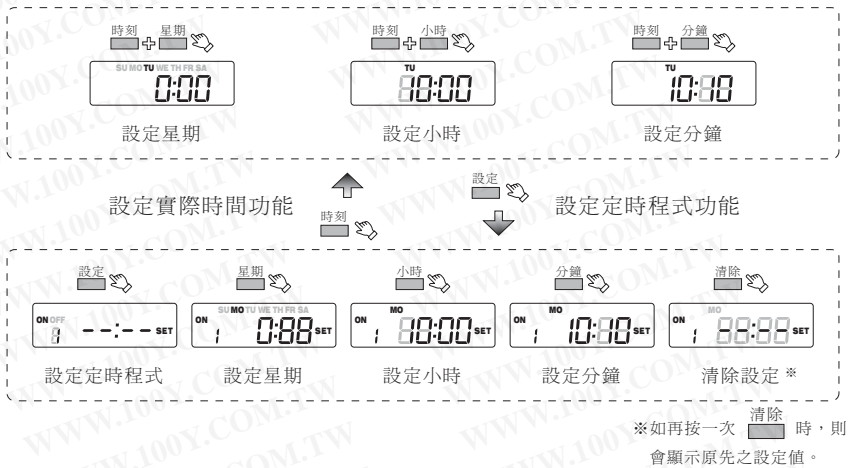
規格		按鍵及開關功能說明	
操作電壓	AC/DC:12~48V or AC/DC:100~240V	• 設定 鍵，設定定時之組別(ON/OFF)。	• OFF : 輸出接點保持在關閉狀態。
操作電壓範圍	額定操作電壓的 85~110%	• 時刻 鍵，設定現在時間	• ON : 輸出接點保持在啟動狀態。
電源頻率	50/60Hz	• 星期 鍵，設定星期。	• AUTO : 輸出接點依設定時間啟動或關閉。
接點容量	240VAC 7A(N.O.), 240VAC 5A(N.C.) 電阻性負載	• 小時 鍵，設定小時。	※由ON或OFF切至AUTO時，輸出接點會維持在之前狀態；然後由設定之時間控制輸出接點啟動或關閉。
電源指示	POWER - 紅燈 / RELAY ON - 綠燈	• 分鐘 鍵，設定分鐘。	
消耗功率	約 3.3VA	• 清除 鍵，清除組別設定值。	
使用壽命	機械 5,000,000次 / 電氣 100,000次(額定容量內)	• 重置 鍵，系統重置(重新開機)。	
使用周圍溫度	-10~+50 °C		
使用周圍濕度	MAX 85% RH		
重量	約 170g		

接線圖

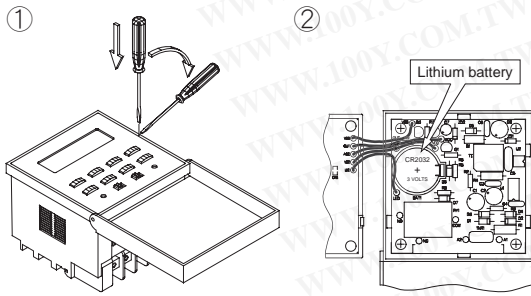
定時器與負載不同一電源時： N型(露出型) 定時器與負載為同一電源時： N型(露出型)



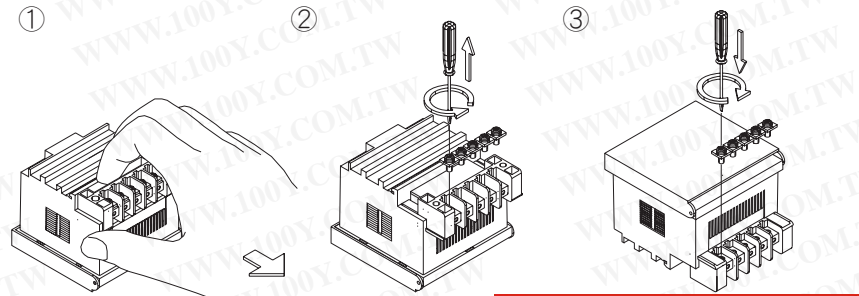
操作流程說明



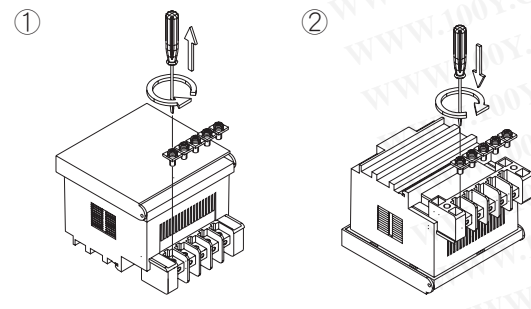
電池更換



由Y型轉換N型



由N型轉換Y型



勝特力材料 886-3-5753170
 勝特力电子(上海) 86-21-34970699
 勝特力电子(深圳) 86-755-83298787
[Http://www.100y.com.tw](http://www.100y.com.tw)