

## 脉冲计数器—计时器 HC 77



- 组合计数器包括一个小时计和一个累加器
- 无复位
- 高抗震性
- 放大显示
- 防护等级 IP 52 前端
- 具有断电数据保持功能
- 长使用寿命
- UL-认证

### 应用:

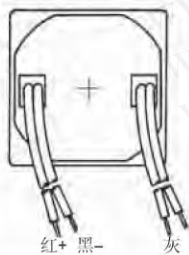
普通计数,  
测量系统的使用周期  
(空调, 制氧机, 分离机)  
小型设备, UV 灯,  
汽车显示板

### 技术参数:

电气连接:	扁平插针 0,8 x 6,3 mm 带螺丝接线端子 最大紧固转矩 0,8 Nm
功耗:	10 ... 30 V DC: 约 1 W 36 ... 80 V DC: 约 1.65 W 100 ... 130 V DC: 约 1.75 W 20 ... 30 V AC, 50 Hz: 约 0.53 VA 42...48 V AC, 50 Hz: 约 0.53 VA 100...130 V AC, 50 Hz: 约 1.43 VA 187...264 V AC, 50 Hz: 约 3.0 VA
额定电压:	20 ... 30/42 ... 48/100 ... 130/187 ... 264 V AC 50或60 Hz, 10 ... 30/36 ... 80/100 ... 130 V DC
On-时间:	100 %
计数模式:	加
数字大小:	4 x 1.7 mm
数字颜色:	小时位: 黑底白字 小数位: 黑底红字
计时器操作指示:	
AC:	快速旋转轮具有红色条纹: 99999.99 h
DC:	1/100 h 显示, 每 36 s 旋转 1 位: 999999.99 h
精度:	AC: 提供频率 + 30 ms DC: < 0.003 % (24 h)
复位:	无
环境温度:	-15 ... +50 °C
安装位置:	任意
防护等级:	IP 65 (前面, 嵌入安装时)
外壳颜色:	黑
重量:	
HC 77	65 g
插入支架 55	8 g

插入支架 72	13 g
可选项:	
1. 外壳颜色: 灰色	订货号 3.55X.400.XXX
2. 扁平插针 0.8 x 6.3 mm	订货号 3.55X.40X.XXX. 011
3. 计时器和累加器单独连接 提供交流和直流两种模式 (非混合) 累加器最大 10 Imp/s 电气连接: 2 心电缆 2 x 0.5 mm <sup>2</sup> NYFAZ, 0.5 米长 (小时计电缆 红/黑 累加器灰色电缆) 订货号 3.55X.40X.XXX.060	
4. 密封窗口 (IP 65 前端):	
- 螺丝接线端型:	订货号 3.55X.40X.XXX.419
- 扁平插针型 0.8 x 6.3 mm	订货号 3.55X.40X.XXX.062
- 其它连接类型 (电缆)	订货号 3.55X.40X.XXX.061
认证:	美国及加拿大 UL E128604
型号信息:	
	订货号 (对特殊选项请给出准确的 计数器型号、电压和频率。例如: HC 77, 120 V AC, 60 Hz)

计数器分离接线 (后端)



小时计

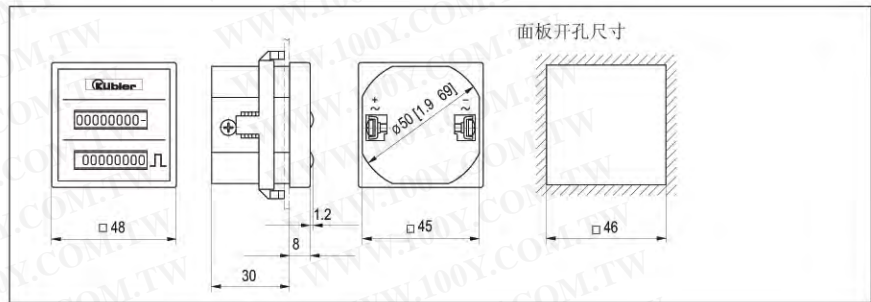
加计数器

# 双功能型数显表



## 脉冲计数器-计时器 HC 77

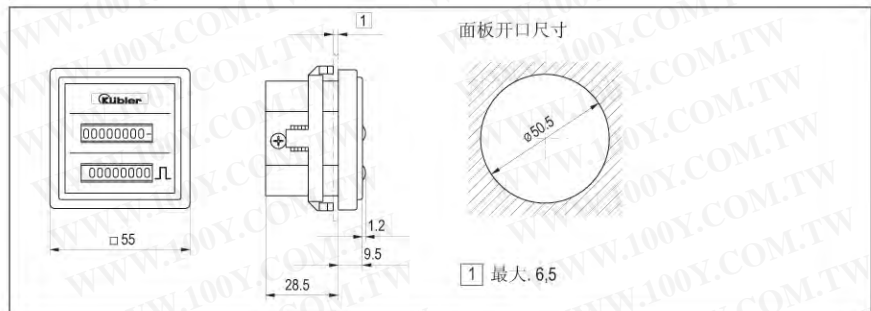
HC 77



电压	订货号(AC), 50 Hz	订货号(AC), 60 Hz	订货号(V DC)
10 ... 30			3.550.401.351
20 ... 30	3.550.401.071	3.550.401.081	
36 ... 80			3.550.401.353
42 ... 48	3.550.401.072	3.550.401.082	
100 ... 130	3.550.401.074	3.550.401.084	3.550.401.381
187 ... 264	3.550.401.075	3.550.401.085	

外壳颜色: 灰色 订货号 3.550.400.XXX

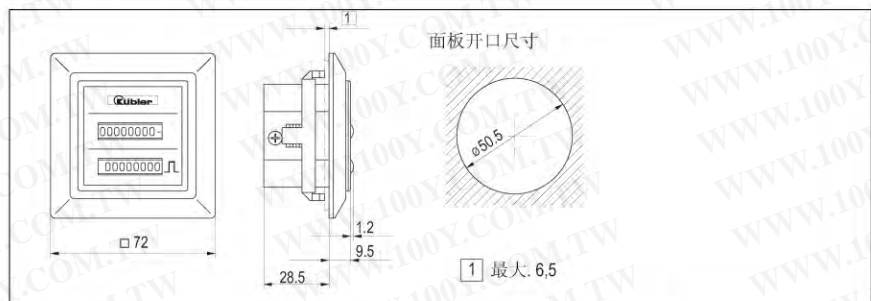
HC 77.55



电压	订货号 (AC), 50 Hz	订货号(AC), 60 Hz	订货号(V DC)
10 ... 30			3.551.401.351
20 ... 30	3.551.401.071	3.551.401.081	
36 ... 80			3.551.401.353
42 ... 48	3.551.401.072	3.551.401.082	
100 ... 130	3.551.401.074	3.551.401.084	3.551.401.381
187 ... 264	3.551.401.075	3.551.401.085	

外壳颜色灰色: 订货号 3.551.400.XXX

HC77.72



电压	订货号 (AC), 50 Hz	订货号(AC), 60 Hz	订货号 (V DC)
10 ... 30			3.552.201.351
20 ... 30	3.552.401.071	3.552.401.081	
36 ... 80			3.552.201.353
42 ... 48	3.552.401.072	3.552.401.082	
100 ... 130	3.552.401.074	3.552.401.084	3.552.201.381
187 ... 264	3.552.401.075	3.552.401.085	

面板开口尺寸 66 x 66 mm 和 68 x 68 mm 适配器 作为可用附件。  
适配器 66 x 66 mm 订货号 T.009.423  
适配器 68 x 68 mm 订货号 T.009.420

外壳颜色灰色: 3.552.400.XXX