

## 微型小时计 HK 07



- 7-位微型计时器
- 高抗震性
- 低功耗, 适用于电池供电
- 小尺寸
- 放大字体
- 固定计数器
- PCB 安装计数器
- 可焊接和抗冲洗
- 防护等级 IP 65
- 宽电压范围 4.5 ... 35 V DC

- 具有掉电保护功能
- 长使用寿命

### 应用:

一般计数,  
调试系统的维修间隔  
(呼吸机, 氧气机, 透析机),  
小型器具, UV灯,  
车辆显示面板

### 技术参数:

#### 电气连接:

背板安装方式: 导线

近150 mm(红+, 黑-)

PCB 安装方式: 镀锡焊针

0.4 x 1.2 mm

#### 能耗典型值:

$U_B = 5 \text{ V DC}$  近82 mW

$U_B = 12 \text{ V DC}$  近135 mW

$U_B = 24 \text{ V DC}$  近135 mW

最大70 mW

(每36 s计数脉冲, 脉冲周期为32 ms)

#### 供电电压:

4.5 ... 35 V DC

#### 余波:

< 1 %

#### 电流消耗:

< 1.5 mA

#### On-时间:

100 %

#### 显示:

7 字位(99999.99 h)

#### 精度:

22.5 ppm 20 °C

#### 计数模式:

加

#### 数字大小:

1.35 x 2.8 mm

#### 数字颜色:

黑底白字和红字

#### 复位:

无

#### 环境温度:

-10 ... +60 °C

#### 焊接温度:

最大265 °C, 最长3 秒

#### 安装位置:

数字轮水平安装

(应需而定)

#### 可焊接

HK 07.90, HK 07.91, HK 07.92

#### 和抗冲洗:

#### 防护等级:

最高IP 65以所选型号

#### 符合CE认证:

EN 61000-6-2

#### 根据:

EN 55011 class B

#### 外壳:

塑料

#### 重量:

12 ... 14 g

#### 可选项:

HK 07.20

#### 更多可选项:

扁平插针0.3 mm x 2.8 mm

温度范围-30 ... +85 °C

-20 ... +70 °C

### 可用类型:

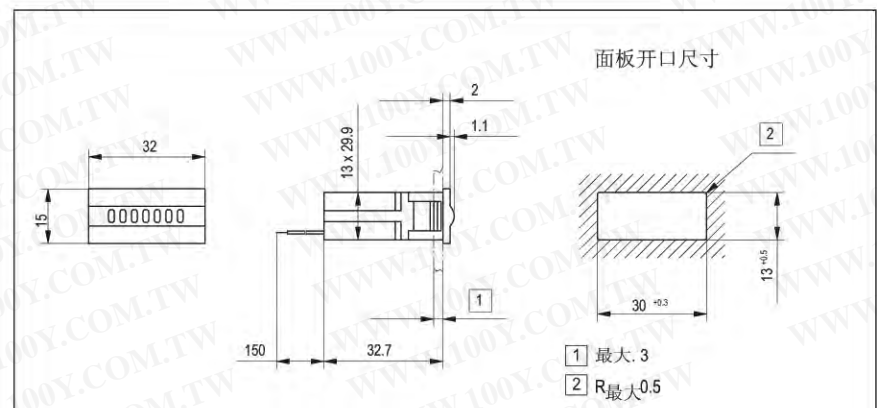
型号	外壳	数字大小	显示	终端	描述
HK 07.20	塑料	4 mm	窄端面	导线	配合止口的齐平安装
HK 07.40	不锈钢	4 mm	宽端面	焊针	PCB-安装
HK 07.50	不锈钢	4 mm	窄端面	焊针	PCB-安装
HK 07.80	塑料	4 mm	窄端面	焊针	PCB-安装
HK 07.90	塑料	4 mm	宽端面	焊针	抗冲洗PCB-安装
HK 07.91	塑料	2,8 mm	窄端面	焊针	抗冲洗PCB-安装
HK 07.92	塑料	4 mm	窄端面	焊针	抗冲洗PCB-安装
AHK 07.00	塑料	4 mm	窄端面	导线	背板安装

### HK 07.20系列



### 型号代码:

订货号.	4.5 ... 35 V
	3.100.200.383*

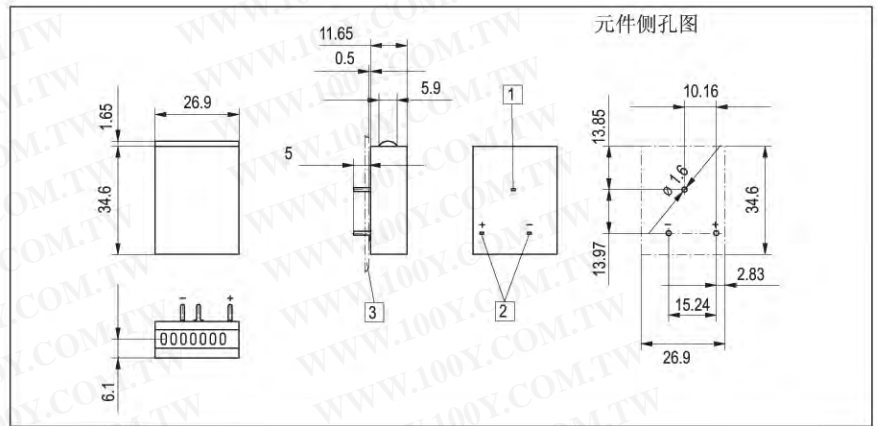


\*常备库存型号  
新添常备库存型号  
3.107.200.383 HK 07.20.35 4.5 ... 35 V DC 带扁平插针

# 计时器



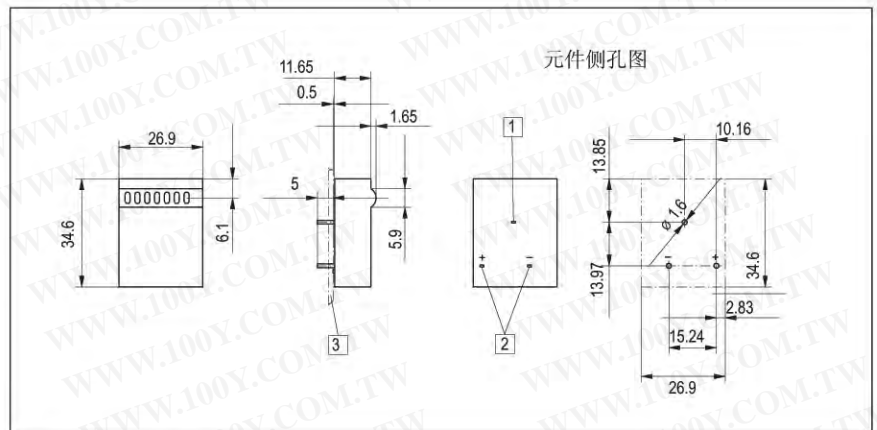
## HK 07.50系列



HK 07.50	4.5 ... 35 V DC	
订货号	3.100.501.383	

- 1 安装插针 0.4 x 1.2
- 2 线圈连接 0.4 x 1.2
- 3 PCB

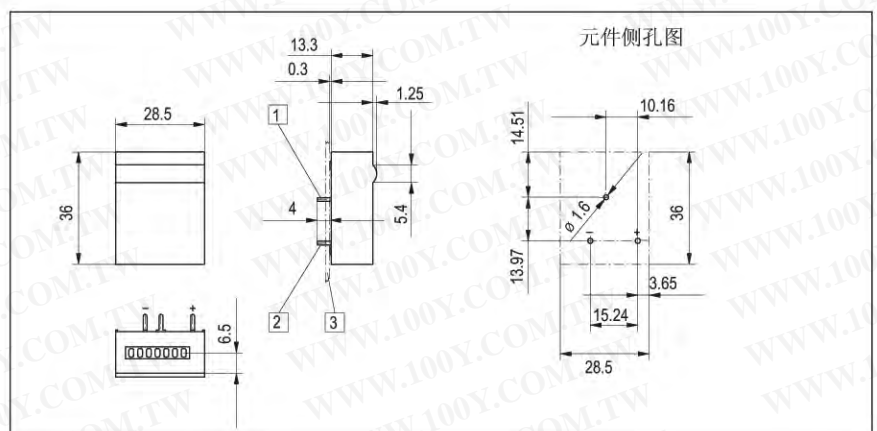
## HK 07.40系列



HK 07.40	4.5 ... 35 V DC	
订货号	3.100.401.383	

- 1 无电气功能插针 0.4 x 1.2 mm
- 2 线圈连接 0.4 x 1.2 mm
- 3 PCB

## HK 07.91系列



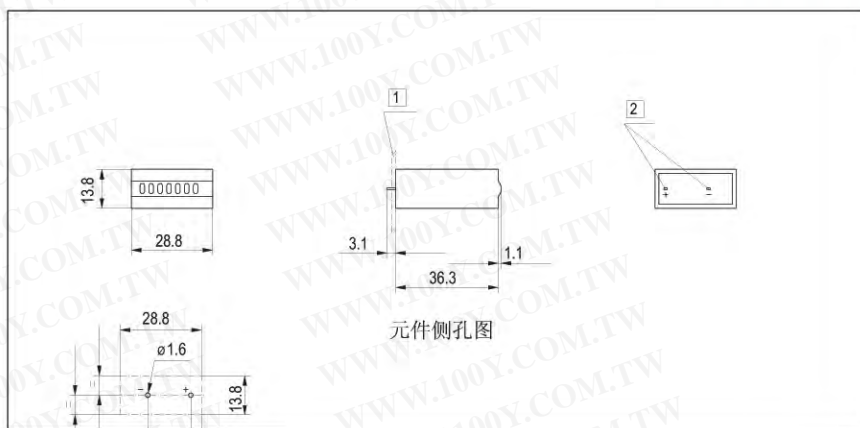
HK 07.91	4.5 ... 35 V	
订货号	3.100.910.383	

- 1 安装插针 0.4 x 1.2 mm
- 2 线圈连接  $\varnothing 0.64$  0.4 x 1.2 mm
- 3 PCB

# 计时器



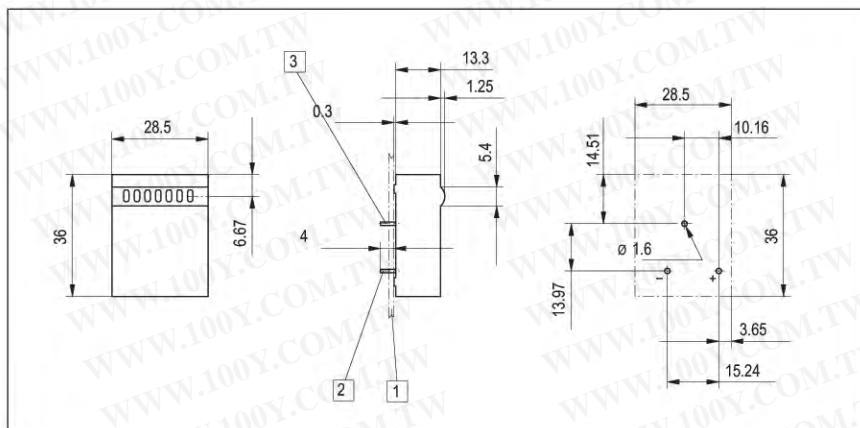
## HK 07.92系列



HK 07.92	4.5 ... 35 V
订货号:	3.100.920.383

- 1 安装插针 0.4 x 1.2 mm<sup>24</sup>
- 2 线圈连接 0.4 x 1.2 mm

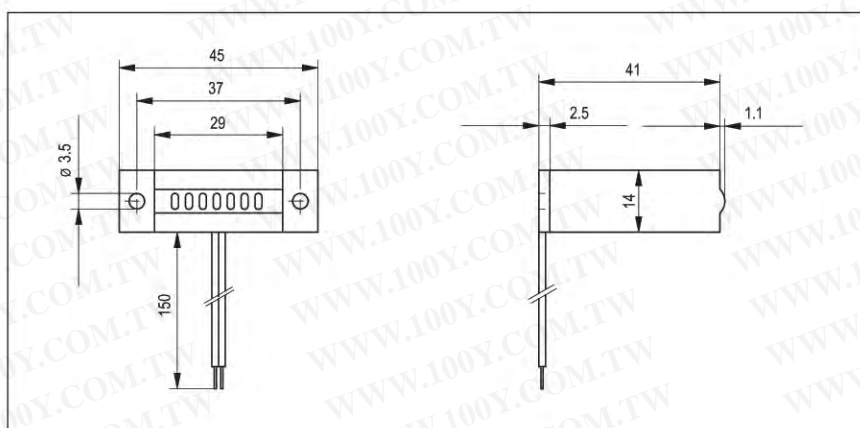
## HK 07.90系列



HK 07.90	4.5 ... 35 V
订货号:	3.100.900.383

- 1 安装插针 0.4 x 1.2 mm
- 2 线圈连接 0.4 x 1.2 mm
- 3 PCB

## AHK 07.00系列



AHK 07.00	4.5 ... 35 V
订货号:	3.100.000.393

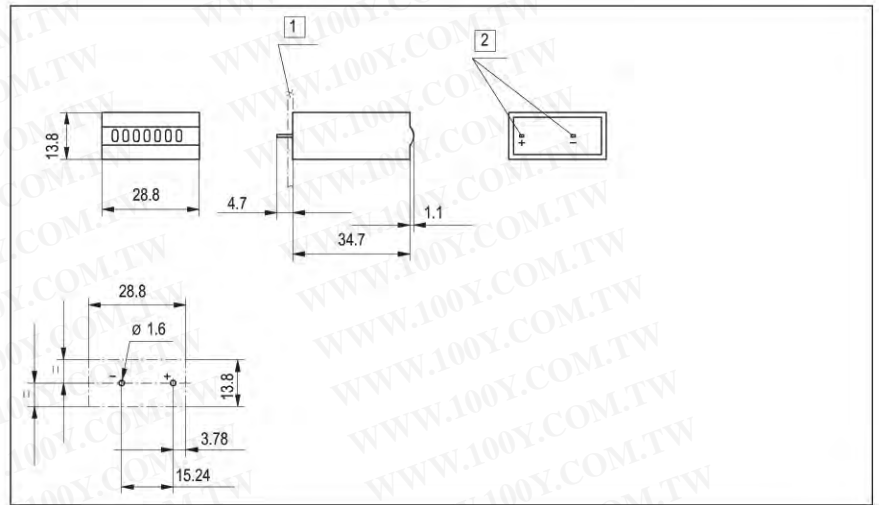
- 1 安装插针 0.4 x 1.2 mm
- 2 线圈连接 0.4 x 1.2 mm



# 计时器



HK 07.80系列



HK 07.80	4.5 ... 35 V
订货号	3.100.800.383

- 1 安装插针 0.4 x 1.2 mm
- 2 线圈连接 0.4 x 1.2 mm