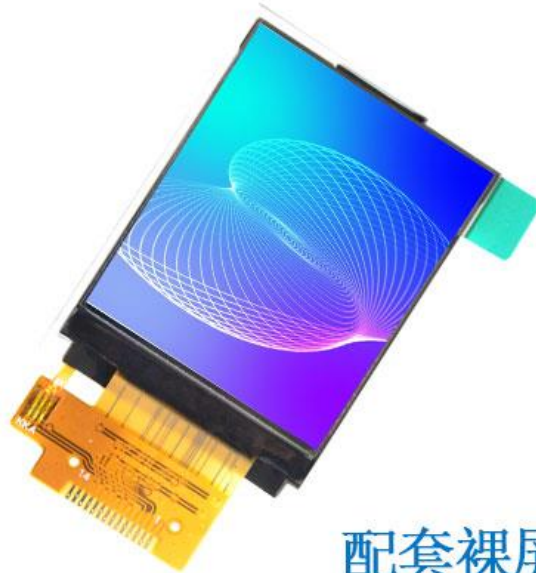


勝特力材料 886-3-5773766  
勝特力电子(上海) 86-21-34970699  
勝特力电子(深圳) 86-755-83298787  
Http://www.100y.com.tw

## 产品\*参数 PRODUCT FEATURES

产品基本参数	
尺寸	1.8英寸TFT LCD
分辨率	128RGB*160 Dot-matrix
通信接口	SPI-4wire interface
驱动芯片	ST7735S
颜色	全彩
外形尺寸	35.00 × 56 × 3.45 (mm)
显示区域	28.03 (W)*35.04 (H)
像素尺寸	0.219(W)*0.219(H)
工作电压	3.3V
工作电流	30ma
管脚数量	8Pin (2.54mm间距排针, 默认不焊接)
视角方向	12点方向
工作温度	. -20~70

## 裸屏\*展示 PRODUCT PHOTOS



配套裸屏请点击

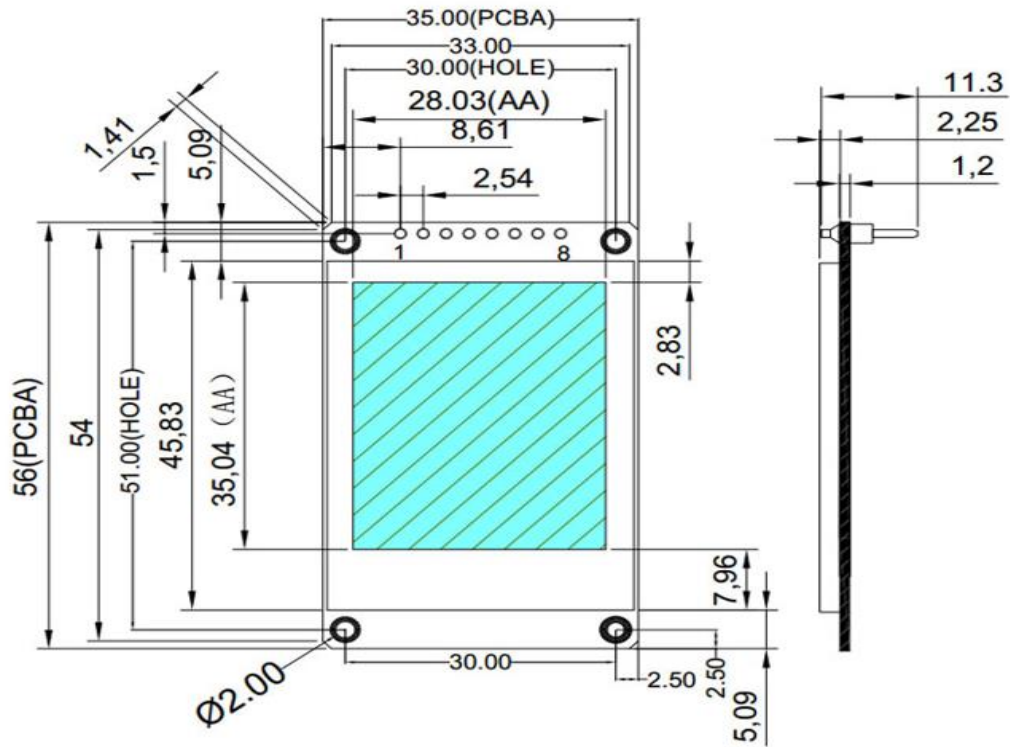
## 模块\*展示 PRODUCT PHOTOS



## 接口\*定义 PIN DEFINITION

模块接口定义		
序号	符号	说明
1	GND	电源地
2	VCC	电源正3.3V
3	SCL	SPI时钟线(与单片机SPI_CLK对接)
4	SDA	SPI数据线(与单片面硬件SPI_MOSI)
5	RES	复位管脚
6	DC	数据\命令
7	CS	SPI片选
8	BL	背光控制开关, 默认可不接

## 结构\*参数 MECHANICAL DRAWING



## 产品\*应用 PRODUCT APPLICATION



医疗器械: 血氧仪



运动产品: 智能手环



消费电子: 电子烟



智能家居: 指纹锁



消费电子: 咖啡机



工业仪器: 发射机