

# DC-DC直流车载电源转换器

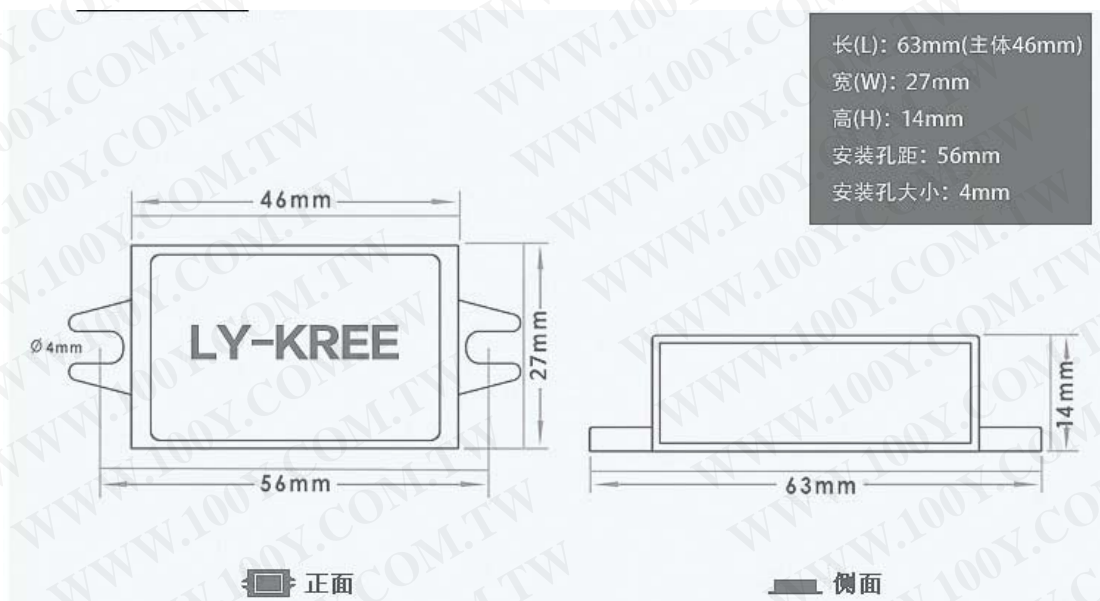
12V转5V3A USB DC-DC降压电源模块

## 产品参数

品牌名称: KREE/诚控科技  
产品型号: DC12V转DC5V3A USB  
输入电压: DC12V(8V~22V)  
输出电压: DC5 $\pm$ 0.25V  
输出电流: 3A 2.5A以下长期工作  
输出功率: 15W  
转换效率: 96%  
工作温度: 工业级 (-40 $^{\circ}$ C~80 $^{\circ}$ C)  
外形尺寸: 46mm $\times$ 27mm $\times$ 14mm  
成品净重: 38g  
安装线长: 15cm



平面尺寸展示





## 产品特点

- 1、本产品采用同步整流技术，转换率96%以上，发热量极低。
- 2、具有过压、过流、过温、短路等制动自动保护功能，并在条件恢复后正常工作。
- 3、采用阻燃塑胶外壳，美国高导热硅胶全密封灌胶工艺，防水，防潮，抗震，适应各种恶劣环境中使用，工业级工作温度：摄氏-40°—80°
- 4、低功耗，高转换率（空载功耗10-20MA）
- 5、适用于车载MP3、MP4、播放硬盘、导航仪、记录仪、电子狗、手机等等都可以用途非常广泛。除此之外其他只要电压符合的设备都可以，超薄，体积小，安装方便。



第一款



A型USB母口

第二款



A型USB母口带安装孔

第三款



MICRO接口

智能手机专用接口

第四款



miniP5接口

记录仪、导航仪、电子狗专用接口

第五款



一分二双USB母口

第六款



USB+MICRO接口

第七款



USB+miniP5接口

第八款



双线输出双USB母口

第九款



双线输出A型双USB带安装孔