

AS-6D0F

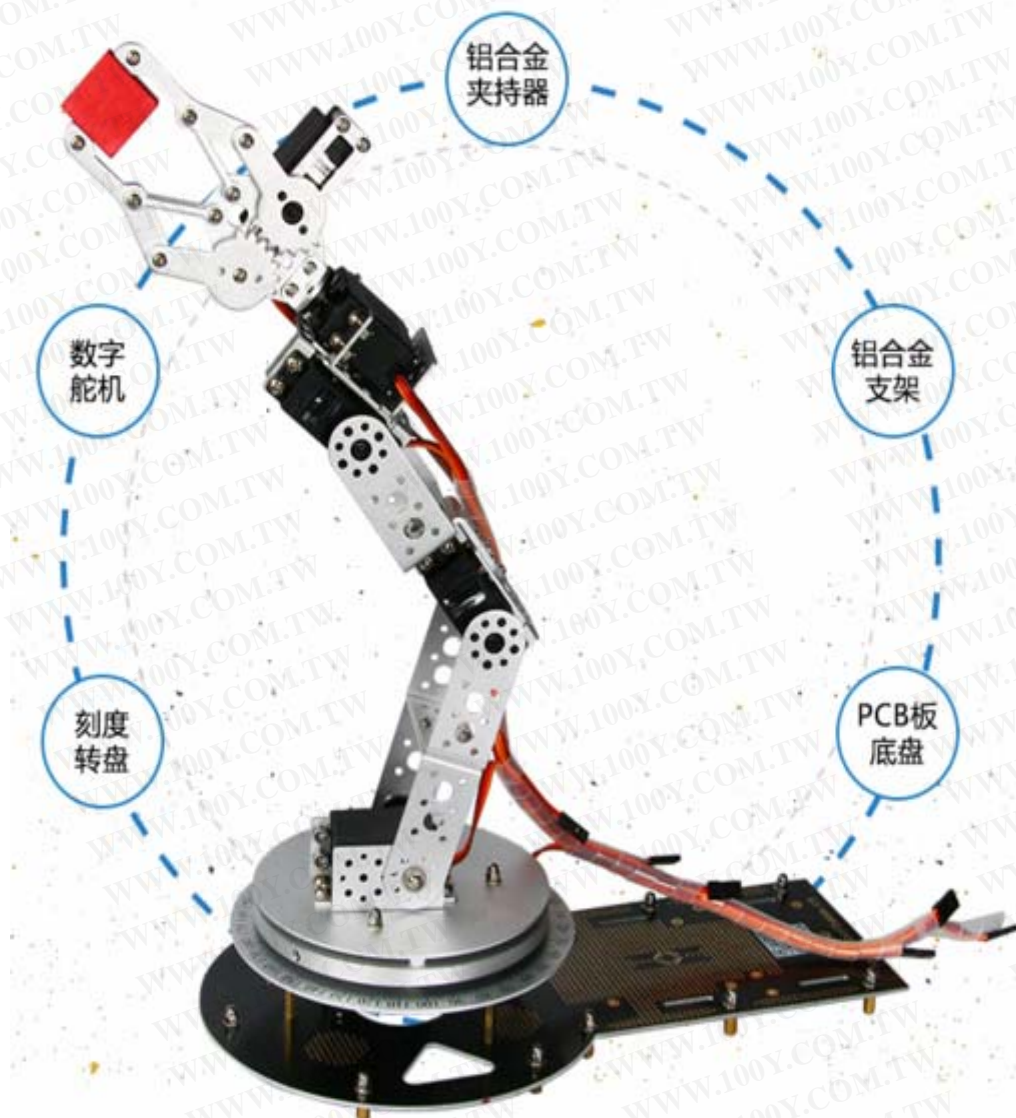
鋁合金機械手臂 6 自由度機械手爪

勝特力材料 886-3-5753170

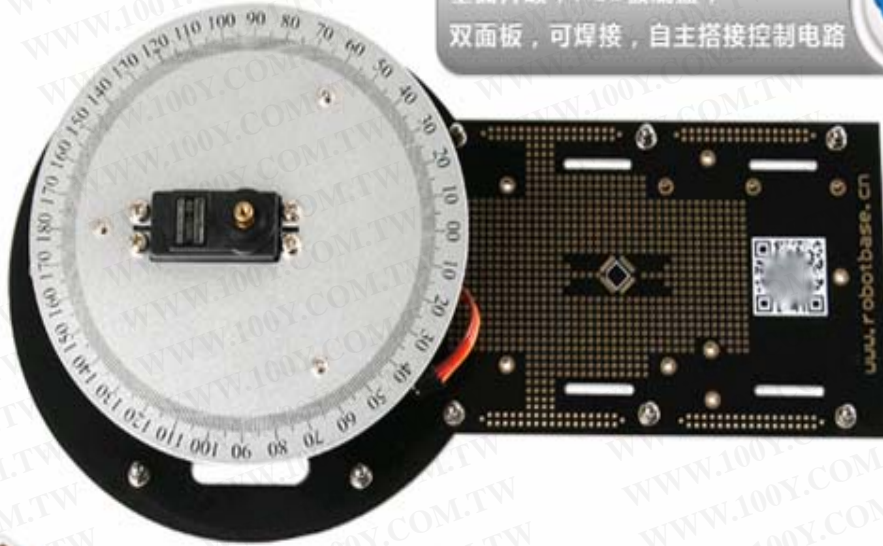
勝特力电子(上海) 86-21-34970699

勝特力电子(深圳) 86-755-83298787

[Http://www.100y.com.tw](http://www.100y.com.tw)



全面升级，PCB板底盘，
双面板，可焊接，自主搭接控制电路



刻度转盘，方便计算转动角度



滚动轴承转盘，比较万向轮更灵活



进口杯式轴承连接支架，旋转流畅



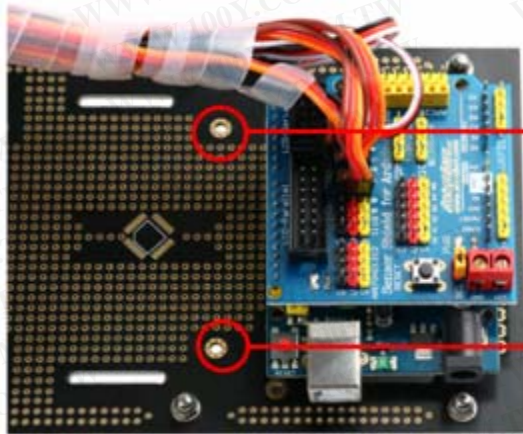
金属夹持器参数：

夹持器材质：硬铝合金

夹持器张角距离：50mm

夹持器整体长度：69mm

金属夹持器，张角更大，夹取部分为齿状，增大摩擦



底盘含固定孔，电控安装简单方便



舵机

全金属齿，数字大扭力舵机

优势：金属齿轮更耐磨损，PWM信号脉宽控制位置精确

开关电源供电

12V 1.5A, 5V 8A

优势：输出让机械臂工作稳定



优质电源线

赠送供电连接线红黑各两条

220V电源接线，电源线直径大耐流性好

优势：转配合开关电源的插头，安装牢固不会脱落

AS-6DOF多功能铝合金机械臂(Arduino版本)

产品货号: RB - 13K111

产品颜色: 银色

夹持器材质: 金属

主控制器: Starduino UNO R3 控制器

编程软件: Arduino IDE、Ardublock、S4A

控制方式: 自主编程

夹持重量: 0.5kg

套件供电: 双路开关电源: 12V/1.5A - 5V/8A

产品重量: 约2.0kg

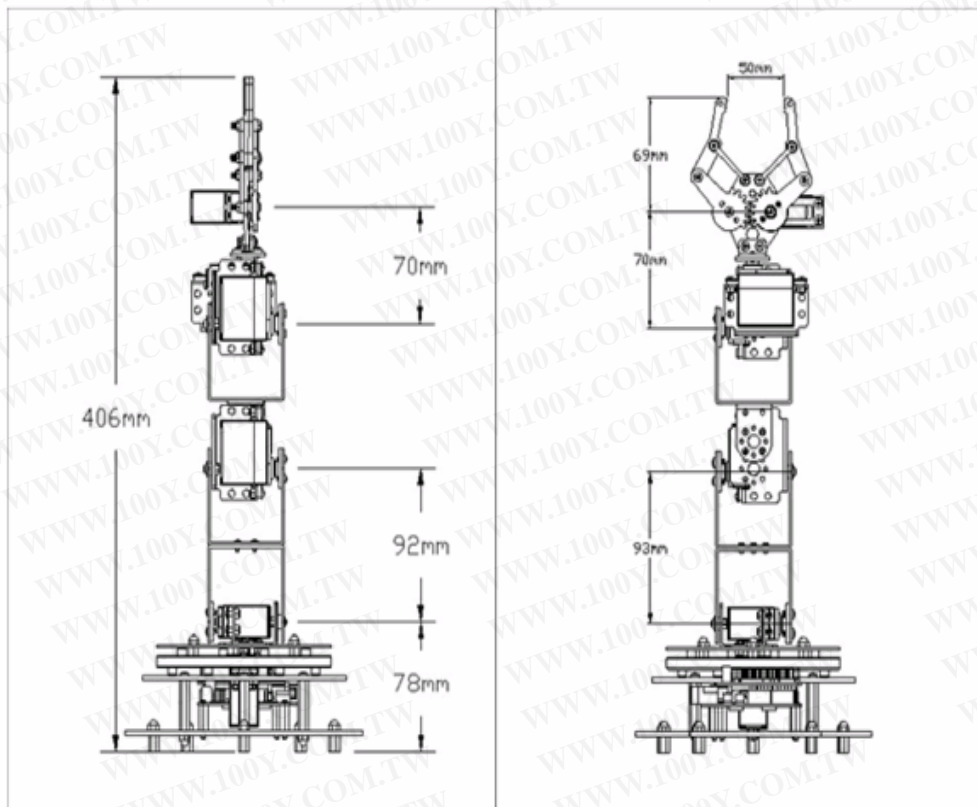
基础模块: 机械臂、双路开关电源、Starduino UNO R3 控制器、传感器扩展板 V5.0、大按钮模块、IIC LCD2004 液晶扩展板

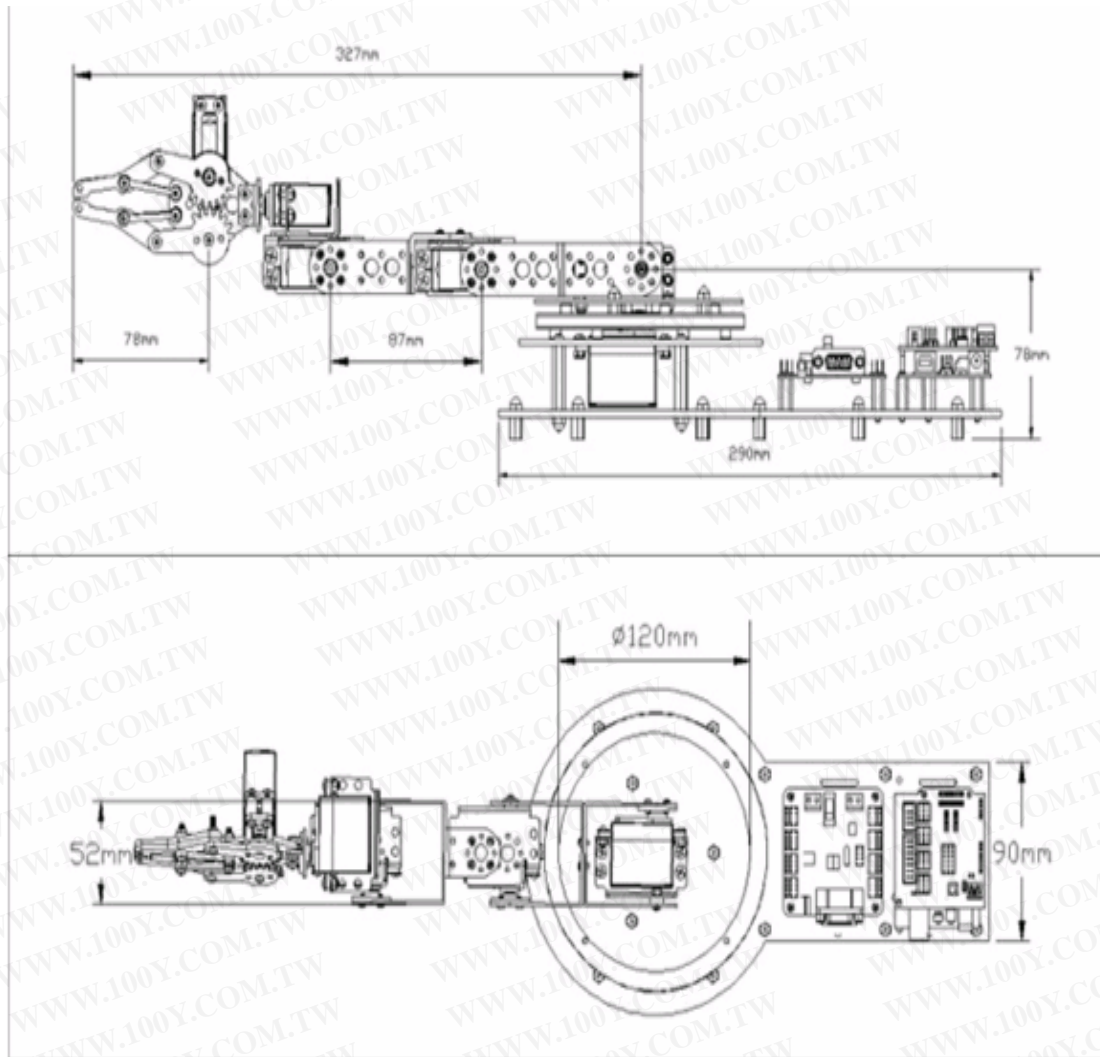
版本1+

序号	配件名称	货号	数量
1	Starduino UNO R3 控制器	RB-01C076A	1
2	Arduino 数据下载线	RB-06L020	1
3	Arduino 传感器扩展板 v5.0	RB-01C015B	1
4	IIC LCD2004 液晶屏	RB-05L012	1
5	3P 传感器连接线	RB-06L003	4
6	DC2.1 转接线柱	RB-10P016	1
7	按压式大按钮模块	RB-02S049	4
8	双路输出开关电源	RB-10P007	1
9	开关电源供电线	RB-06L017	1



产品尺寸图





勝特力材料 886-3-5753170
勝特力电子(上海) 86-21-34970699
勝特力电子(深圳) 86-755-83298787
[Http://www.100y.com.tw](http://www.100y.com.tw)