

# Arduino-RAMPS1.4

## Anduino RAMPS1.4 3D 列印控制擴充板

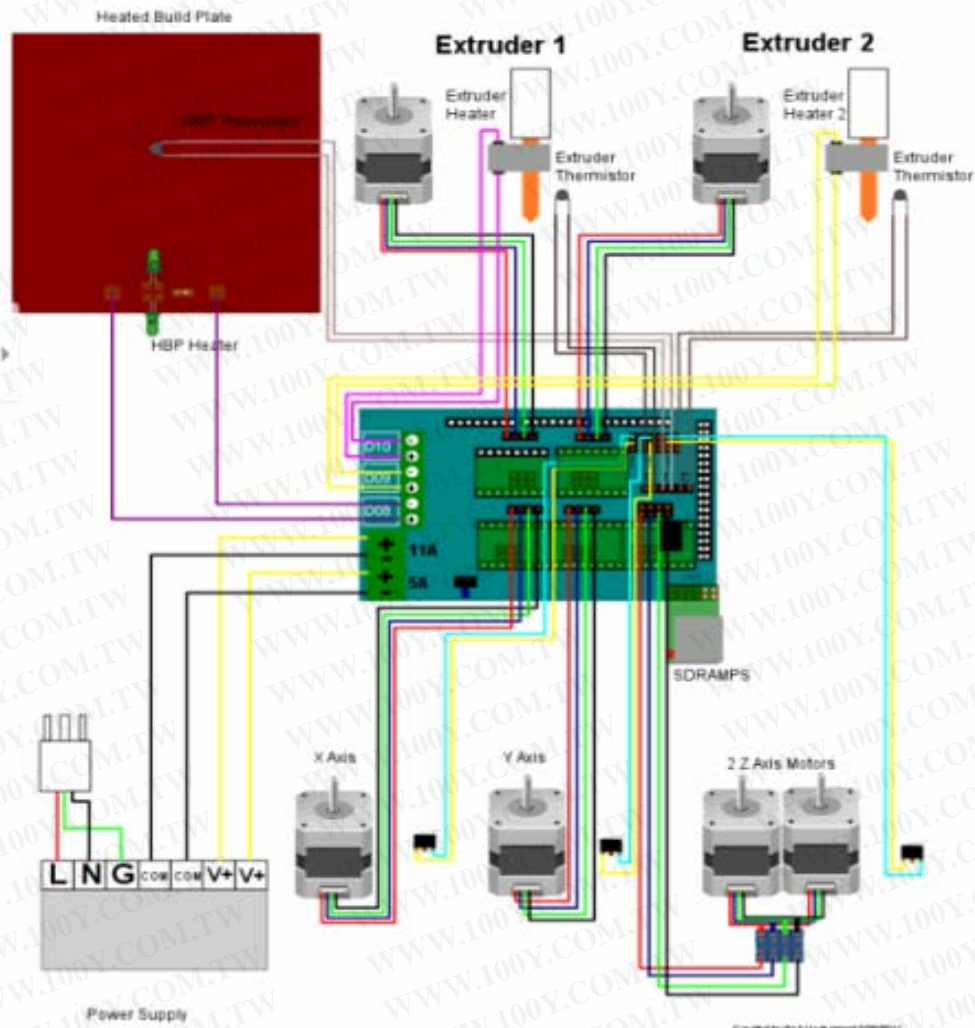
勝特力材料 886-3-5753170  
勝特力电子(上海) 86-21-34970699  
勝特力电子(深圳) 86-755-83298787  
[Http://www.100y.com.tw](http://www.100y.com.tw)



### 產品特點

- 1 它有直角坐標機器人和擠出機的規定
- 2 擴展到控制等配件
- 3 加熱器/風扇輸出和 3 個熱敏電阻電路的 MOSFET
- 4 融合 5A 額外的安全和元件保護
- 5 加熱床控制額外的 11A 保險絲
- 6 適合 5 Pololu 步進驅動板
- 7 Pololu 板排針插座，所以他們可以很容易地更換或移除用於未來的設計
- 8 I2C 和 SPI 引腳留下供將來擴展
- 9 所有的 MOSFET 勾搭成 PWM 引腳為通用性
- 10 伺服式連接器用於連接到終點擋塊，電機和發光二極管。這個連接器鍍金，額定電流為 3A
- 11 SD 卡上添加-現在可用由 Kliment-Sdramps
- 12 LED 指示加熱器輸出時
- 13 選項 2 台電機連接到 Z Prusa Mendel

# RepRap Arduino Mega Pololu Shield 1.4



勝特力材料 886-3-5753170  
勝特力电子(上海) 86-21-34970699  
勝特力电子(深圳) 86-755-83298787  
[Http://www.100y.com.tw](http://www.100y.com.tw)