

电子积木主板

# UNO R3 V5扩展板

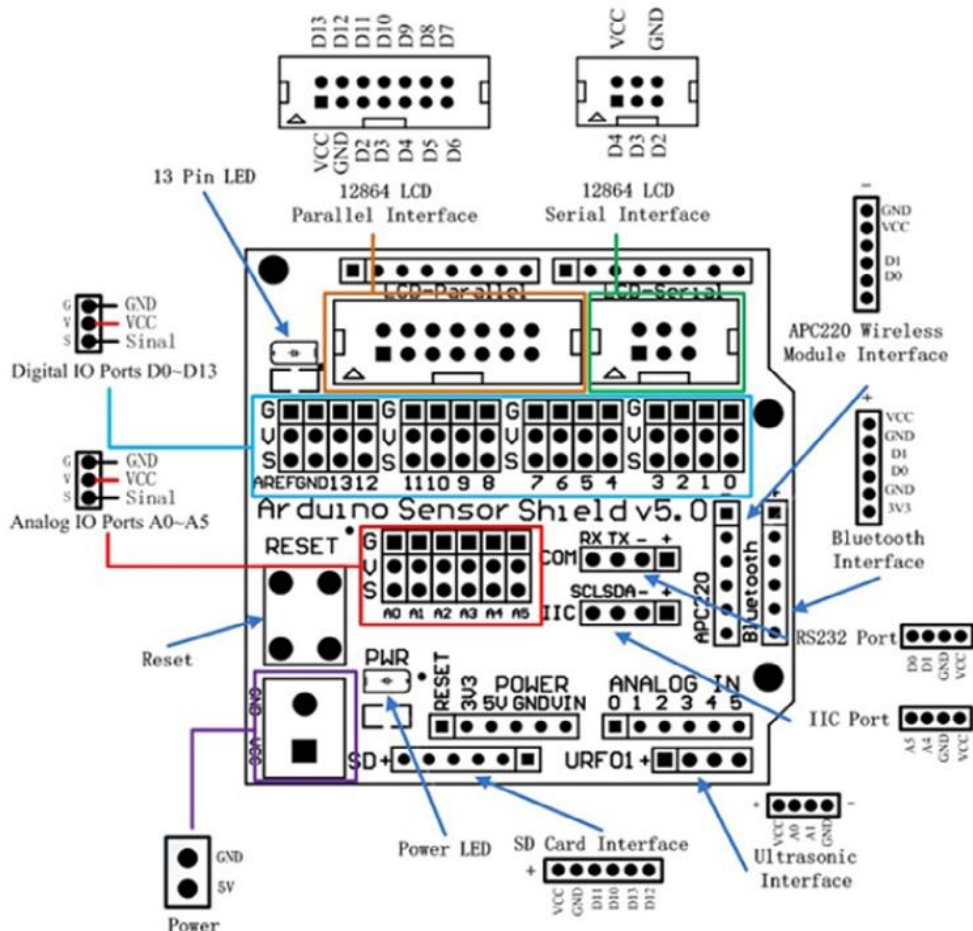


# 产品介绍

新推出的rduino Sensor Shield V5.0 传感器扩展板，仍才采用叠层设计，主板不仅将rduino Uno的全部数字与模拟接口以舵机线序形式扩展出来，还特设IIC接口、舵机控制器接口、蓝牙模块通信接口、SD卡模块通信接口、APC220无线射频模块通信接口、超声波传感器接口、12864液晶串行与并行接口，独立扩出更加易用方便。

对于rduino初学者来说，不必为繁琐复杂电路连线而头疼了，这款传感器扩展板真正意义上的将电路简化，能够很容易地将常用传感器连接起来，一款传感器仅需要一种通用3P传感器连接线（不分数字连接线与模拟连接线），完成电路连接后，编写相应的rduino程序下载到rduino 控制器中读取传感器数据、或者接收无线模块回传数据，经过运算处理，轻松完成你自己的互动作品。

# 产品效果图



Arduino Sensor Shield v5.0 Functional Diagram