

工业级线材 | 2代升级

USB转RS-485/RS-422串口线

美国CP2102+SP485双芯片



应用广
RS485/RS422设备通用

信号稳定
1200米传输

兼容性好
多系统支持

抗干扰
多层防屏蔽

好芯片
美国CP2102+SP485双芯片

信号指示灯
信号传输一目了然

应用范围广 满足不同需求

适用于电脑各种RS485/RS422设备连接，双向互传数据传输，
既是USB转RS485/RS422也是RS485/RS422转USB



收银机	PLC（三菱）等	数控机床	门禁系统
工业控制机	扫描仪PLAM	外置modem	水表
收费站	温控设备	LED显示屏	编程机
触摸屏	工业仪表	电表

双芯片设计 性能更好 通讯信号稳定传输1200米

内置美国CP2102+SP485芯片，外加TVS保险二极管
支持RS485/422协议设备远距离传输，至强性，持久耐用。

高性能

低功耗

快传输



澎湃的波特率

可接256台RS485/RS422设备

点到多点每台转换器可允许连接256个RS422或RS485接口设备，
数据通讯波特率范围300-3000000bps。



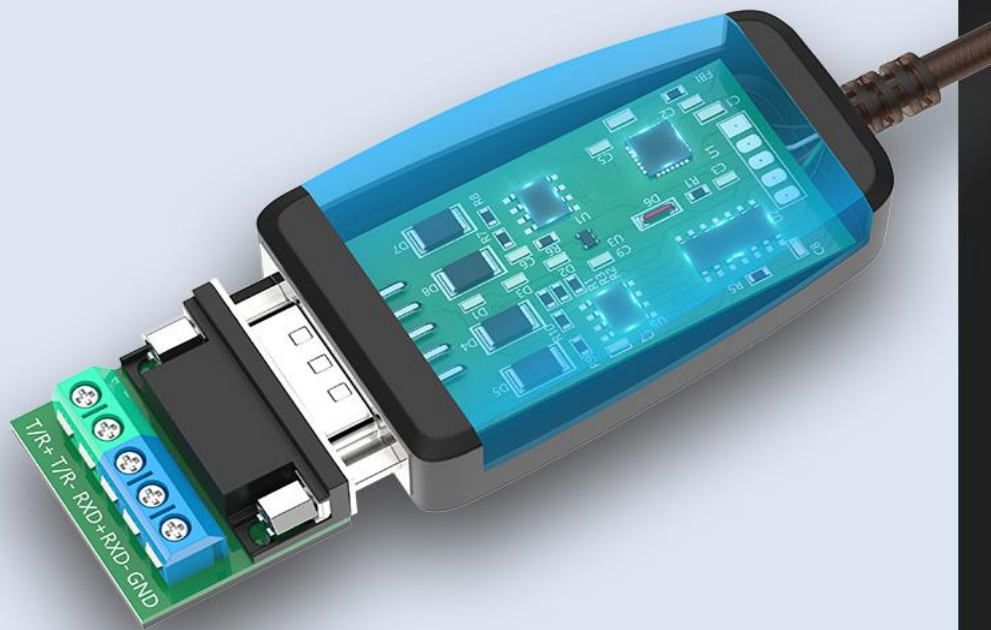
多系统兼容

支持WindowsXP、WIN7、WIN8、WIN10，兼用Windows系列、MacOS、Linux等系统



零延时收发转换

转换器内带有零延时自动收发转换，确保数据高速传输，数据传输无延迟，确保信号更快速运行，为您的通信提供可靠的连接





RS-485/RS-422 协议模式自动转换 I/O电路自动控制数据流方向

通过I/O电路自动控制数据流方向，
不需任何握手信号（如RTS、DTR等）无需跳线设置
即可实现模式转换，
确保符合现有的通信软件和接口硬件

三种数据指示灯

轻轻松松看到工作状态，为您编程调试提供方便。



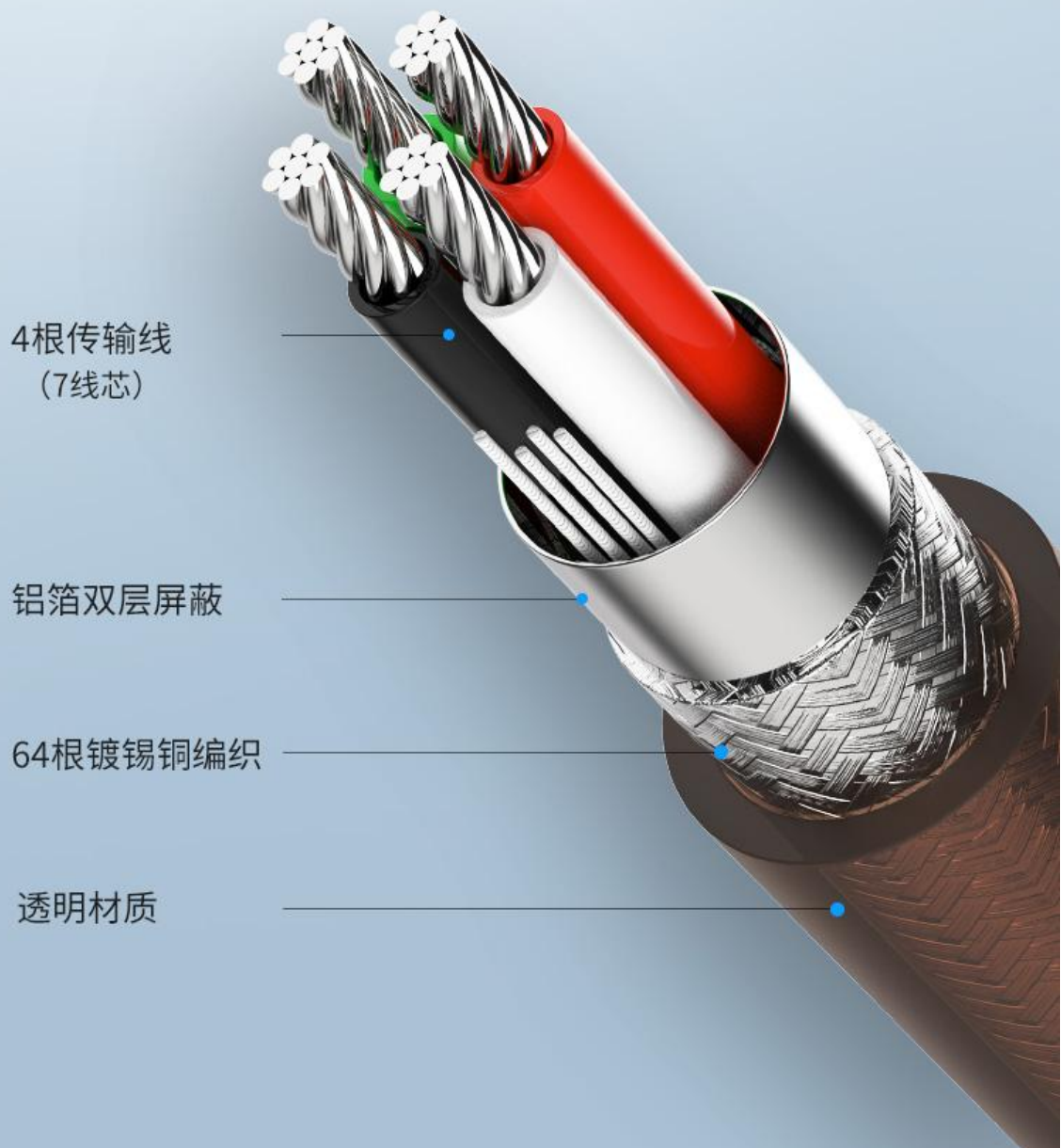
滤波磁环 信号加强

带有滤波磁环，信号传输更加稳定



抗干扰 信号更稳定

选用28/24WG加粗镀锡铜芯，外加多层屏蔽
工业级标准用线，信号传输更稳定。





支持多种技术

- 兼容USB2.0、RS485、RS422标准协议
- 自动判断和控制数据传输方向
- 自动侦测串口信号波特率

USB信号及转换器引脚说明

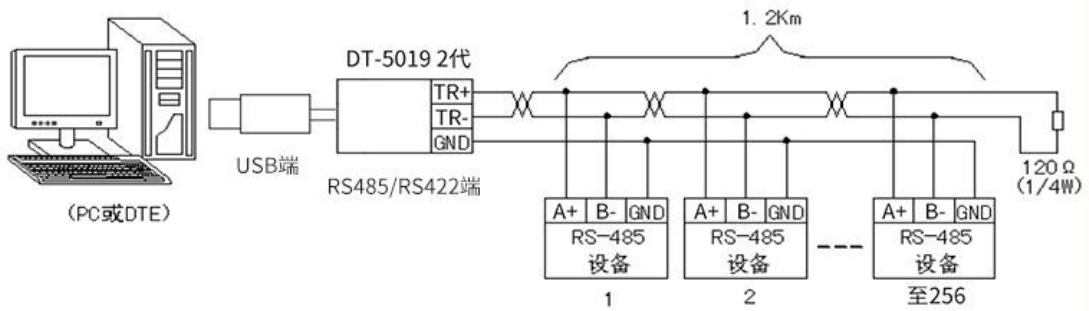
USB信号	VCC、DATA+、DATA-、GND
RS422信号	T/R+、T/R-、RXD+、RXD-、GND
RS485信号	T/R+、T/R-、GND

● RS485/RS422输出信号及接线柱端子引脚分配

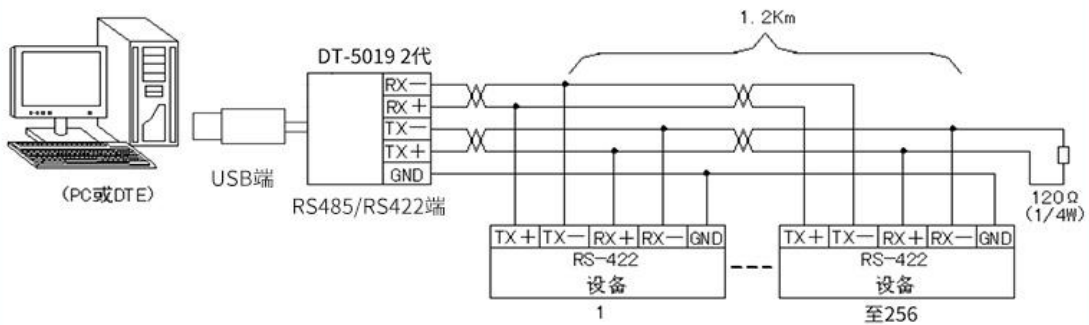
接线柱	输出信号	RS422全双工接线	RS485半双工接线
1	TR+	RS-422(A+)	RS-485(A+)
2	T/R-	RS-422(B-)	RS-485(B-)
3	RXD+	RS-422(A+)	-
4	RXD-	RS-422(B-)	-
5	GND	地线	地线

通信连接示意图

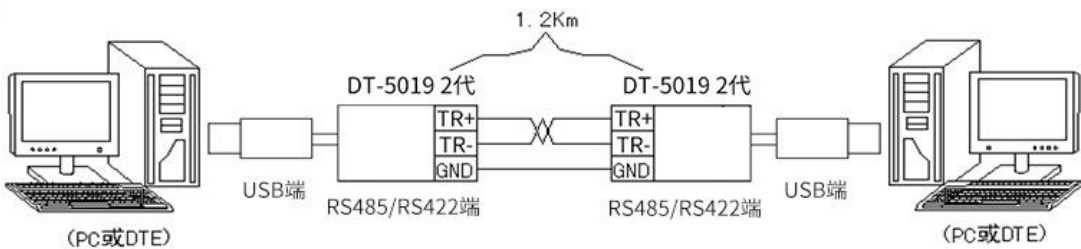
点对点 点到多点两线RS485主从半双工通讯



点对点、点到多点四线RS422主从全双工通讯



延长RS485/RS422通讯距离



注：DTE(Data Terminal Equipment)，数据终端设备

产品参数

品 牌：DTECH帝特

品 名：USB转RS422/485串口线

型 号：DT-5019 (2nd)

接口兼容：RS422/RS485标准

工作方式：异步差分传输（半全双工）

传输速率：300-3000000bps

使用环境：-20°C-70°C，相对湿度为5%-95%

环保等级：RS485接口每线600W的雷击浪涌保护

传输介质：双绞线（线径 $\geq 0.5\text{MM}$ ）或屏蔽线

信号指示：红色灯电源，绿色灯发送信号，黄色灯接收信号

传输距离：RS422/485端1200米，USB线不超过5米

PS:以下标注尺寸为手工测量，可能会有微小误差



安装驱动说明书

1. 打开光盘，选择驱动文件
点击安装

2. 根据电脑提示继续安装
直到提示安装完成



3. 完成驱动程序安装

4. 若驱动程序安装失败，需按步骤重新安装



串口号设置教程

帝特串口线端口更改教程

1 桌面“我的电脑”图标右键“管理”
鼠标右键单击选择属性

3 点击端口设置

4 点击高级

5 点击更改COM口,与亲们的设备的端口一样

6 打开亲的设备的工作软件(以刻字机为例),更改端口为COM3,就可以测试数据通信了
注意:只有当步骤1和6为一样的端口设备才能工作