

# 工业级转换器

## RS232/RS485无源双向转换



通信安全  
内置TVS电荷泵  
数据保护



即插即用  
无需握手信号  
(如RTS/DTR等)



信号稳定  
1200米传输



零延时自动  
收发转换



I/O电路自动  
控制数据流方向

# 工业级耐高温

在-20-70温度下能稳定运行



<< -20°C      70°C >>

# RS485/232引脚说明

RS232母口 引脚说明图	1	2	3	4	5	6	7	8	9
	DCD	TXD	RXD	DTR	GND	DSR	RTS	CTS	RI
	输入	输出	输入	输出	—	输入	输出	输入	输入
	数据 载波 检测	发送 数据	接收 数据	数据 终端 准备	信号 地线	数据 装置 准备	请求 发送	清除 发送	响铃 提示



RS485端口 引脚说明图	1	2	3	4
	T/R+	T/R-	GND	VCC
	发送 数据	接收 数据	信号 地线	9V电 源线

# 应用范围广 满足不同需求

适用于电脑与各种RS485/RS232设备连接，双向互转数据传输，  
既是RS485转RS232也是RS232转RS485



笔记本



台式主机

通讯距离15米(双向)

通讯延长距离1200米(双向)



医疗检测仪



门禁系统



工业控制器



短信控制器



路灯远程节电控制器



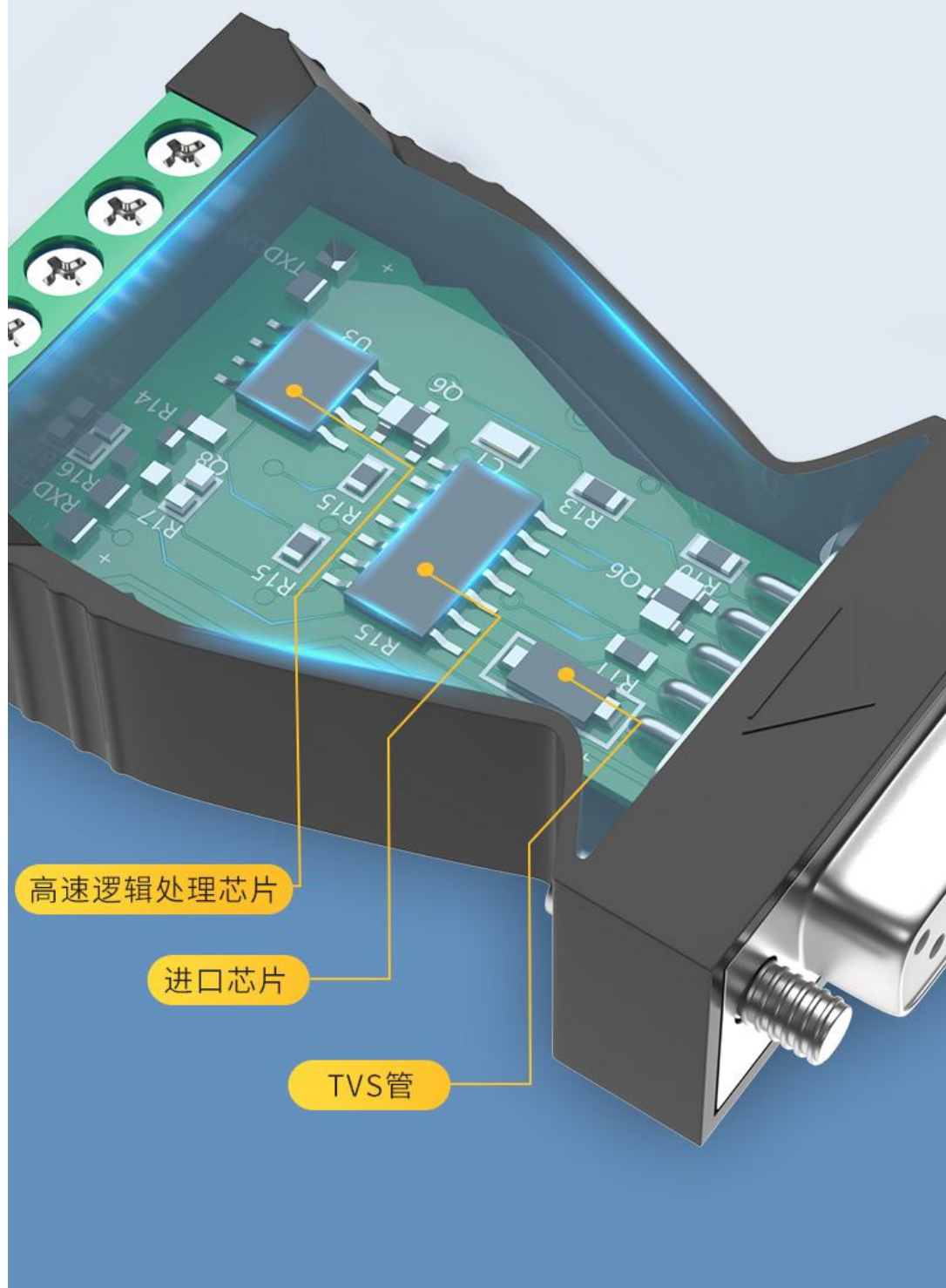
监控硬盘录像机

.....

.....

# 进口芯片更耐用 稳定传输1200米

内置TVS保险二极管，支持RS485/RS232协议设备远程传输



# 瞬态电压保护 传输数据安全



# 无需外接电源 RS232电荷泵驱动

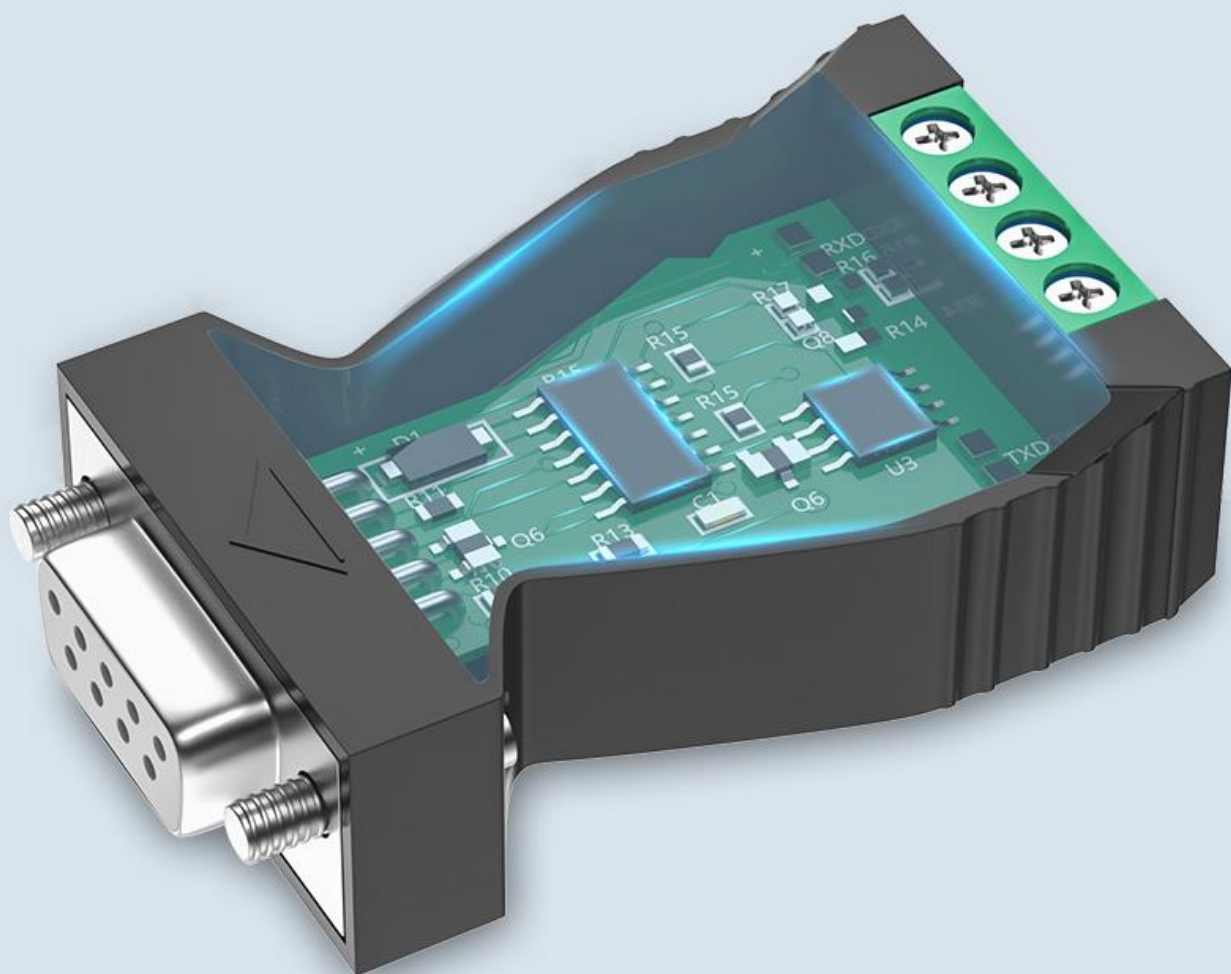
采用“RS232电荷泵”驱动，不需要靠初始化232串口  
可得到电源



# I/O电路自动 控制数据流方向

自动控制数据流方向，从而不需要握手信号，保证了在RS232半双工方式下编写的程序无需更改可在RS485方式下运行

- 传输速率300-115.2Kbps
- 不需要握手信号RTS、DTR等





# 多重保护 使用更安全

## 每线浪涌600W保护功率

测试结果：避免线路产生浪涌电压和瞬态电压对线路造成损坏

## ±15KV静电保护

测试结果：通电状况下，接触空气放电，不影响RS485接口高速传输

## 24小时老化测试

测试结果：产品温度正常，24小时工作，数据传输稳定，不丢包

PS：以上数据为帝特实验室测试所得

# RS485

## 协议模式自动转换

通过I/O电路，自动控制数据传输的方向  
不需任何握手信号（如RTS、DTR等）跳线设置  
即可实现RS485模式转换，  
确保符合现有的通信软件和接口硬件



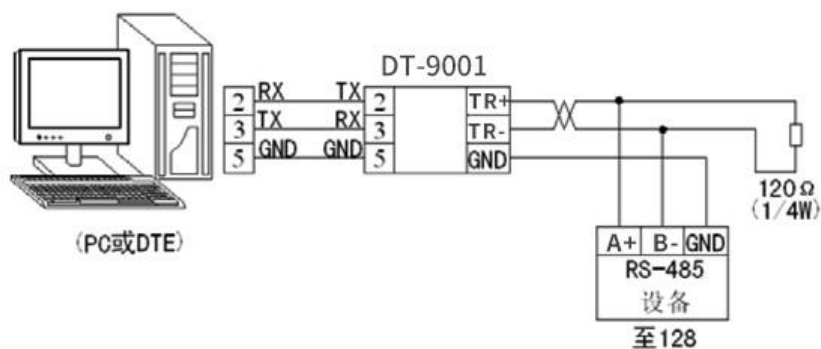
# 异步半双工差分传输

## 两种通讯方式

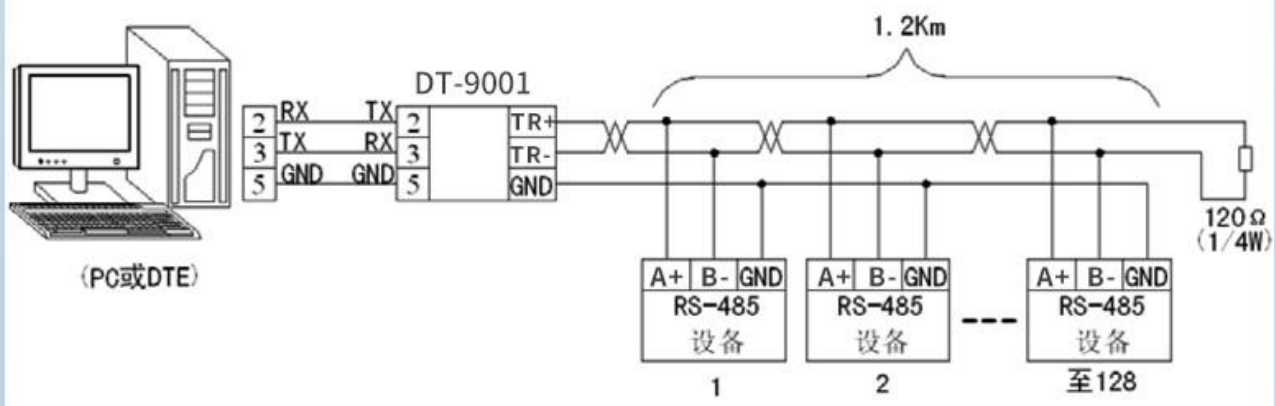
- ① 点到点/两线半双工
- ② 点到多点/两线半双工

## 通信连接示意图

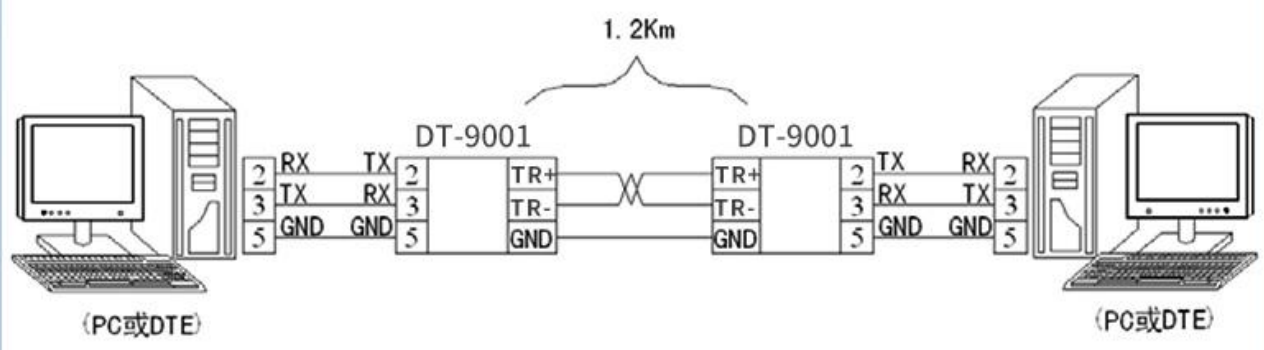
### ① 主从半双工通讯（点对点）



## ② 主从半双工通讯 (点对多点)



## ③ 延长232通讯距离



注：供电不足的情况下需要更换有源RS485转换器  
DTE(Data Terminal Equipment)，数据终端设备

# 产品参数

品 牌：DTECH帝特

品 名：RS232转RS485转换器

型 号：DT-9001

接口兼容：RS232C/RS485标准

工作方式：异步半双工差分传输

传输速率：300-115.2Kbps

使用环境：-20°C-70°C，相对湿度为5%-95%

环保等级：RS485接口每线600W的雷击浪涌保护

传输介质：双绞线（线径 $\geq 0.5\text{MM}$ ）或屏蔽线

传输距离：小于1200米（RS485端）15米（RS232）之内

PS:以下标注尺寸为手工测量，可能会有微小误差

