

# 原装TI CC1101 工业级品质

**功能特点:** 采用美国 TI 公司原装进口 CC1101 芯片方案, 收发一体, 全工业级元器件, SPI 接口, 支持开发低功耗, 高稳定性, 小体积贴片型。

**可 Pin to Pin 替换, 不同频率可直接替换。**



• E07-M1101S



• E07-868MS10

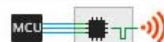


• E07-915MS10



## 什么是 SPI 硬件模块?

SPI 无线模块是纯硬件的无线模块, 其接口采用 SPI 通信方式, 需要外接 MCU, 对 MCU 进行编程配置模块芯片的寄存器参数, 完成数据通信。



**\* 本页面展示产品功能仅部分产品支持, 具体差异请查看参数对比表 \***

## 参数对比 >>

产品图片				
型号	E07-433M20S	E07-868MS10	E07-915MS10	E07-M1101S
芯片方案	CC1101	CC1101	CC1101	CC1101
载波频率	425~450MHz	850~880MHz	900~925MHz	387~464MHz
发射功率	20dBm	10dBm	10dBm	10dBm
通信距离	2km	1km	1km	1km
接口类型	SPI	SPI	SPI	SPI
封装方式	贴片式	贴片式	贴片式	贴片式
射频接口	邮票孔/IPEX	邮票孔	邮票孔	邮票孔
空中速率	0.6k~500kbps	0.6k~500kbps	0.6k~500kbps	0.6k~500kbps
尺寸	18*32mm	13*19mm	13*19mm	13*19mm
工作电压	2.1~3.6V(DC)	1.8~3.6V(DC)	1.8~3.6V(DC)	1.8~3.6V(DC)
通信电平	3.3V	3.3V	3.3V	3.3V
晶振频率	26MHz	26MHz	26MHz	26MHz



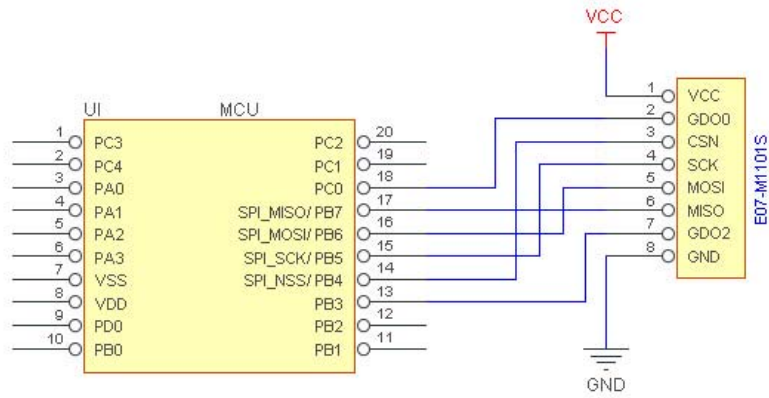
E07 系列拥有国家专利局颁发



外观设计专利

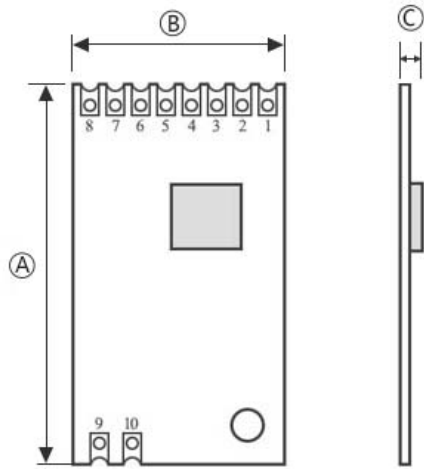
### 电路图

CIRCUIT DIAGRAM



# 产品尺寸与引脚定义

PRODUCT SIZE



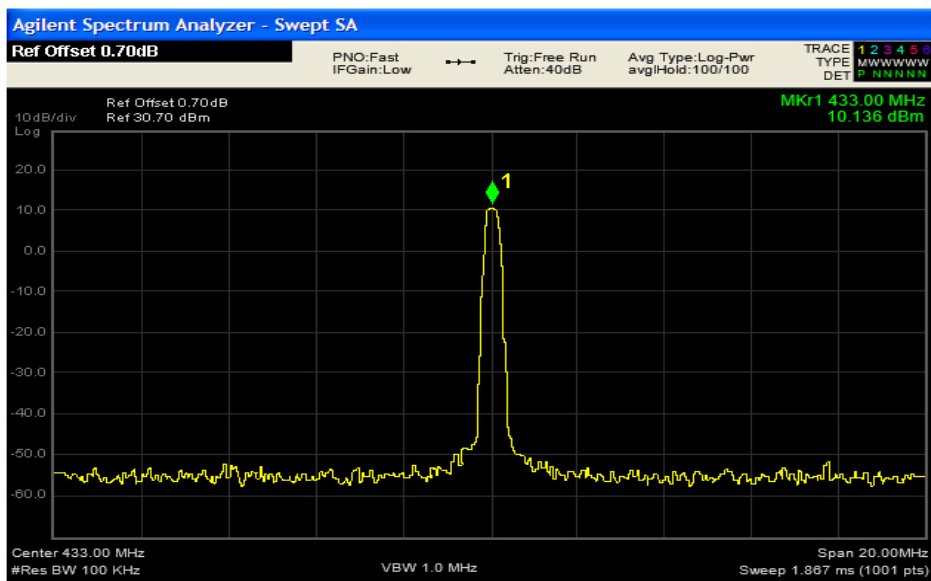
编号	尺寸 (mm)
A	19
B	13
C	1.9

序号	引脚	引脚方向	备注
1	VCC	-	供电电源, 必须 1.8~3.6V 之间
2	GDO0	输出	模块信息输出引脚
3	CSN	输入	模块片选引脚, 用于开始一个 SPI 通信
4	SCK	输入	模块 SPI 时钟引脚
5	MOSI	输入	模块 SPI 数据输入引脚
6	MISO/GDO1	输出	模块 SPI 数据输出引脚
7	GDO2	输出	模块信息输出引脚
8	GND	-	地线, 连接到电源参考地
9	ANT	-	天线
10	GND	-	地线, 连接到电源参考地



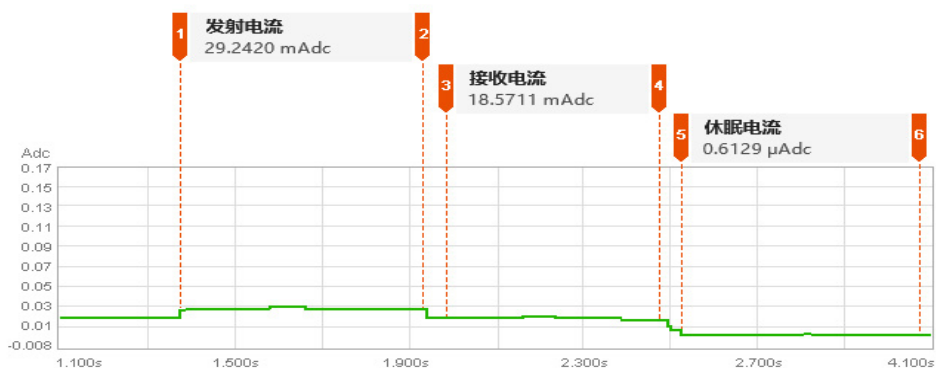
## 安捷伦 N9030A 频谱仪测试图

专业仪器，频谱干净无杂散，信号分离度优异



## 安捷伦 34410A 电流测试

亿佰特对每个模块产品进行电流实测，品质更有保障



## 安捷伦 E5071C 矢量网络分析仪

专业仪器，频谱干净无杂散，信号分离度优异

