

原装SX1276 LoRa扩频

915MHz 远距离 100mW

功能特点: 采用 SEMTECH 公司的 SX1276 射频芯片, 频段为 915MHz, 传输距离可达 5000 米, 支持 LoRa 扩频技术。且功率密度集中, 抗干扰能力强。



产品参数

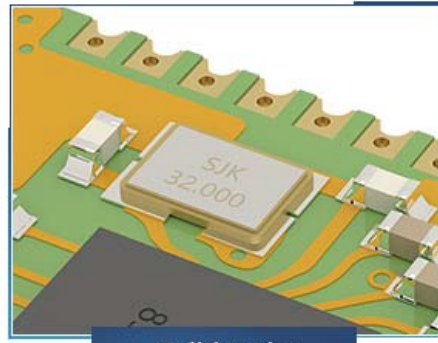
PRODUCT INFORMATION

产品型号	E19-915M20S	描述
工作频段	900~931MHz	默认 915MHz (32MHz 晶振)
射频芯片	SX1276	来自美国 Semtech 原装芯片
发射功率	20dBm	最大功率 (约 100mW)
通信距离	5000m	晴朗空旷, 最大功率, 天线增益 5dBi, 高度 2m, 空速 0.3kbps
通信接口	SPI	-
天线形式	邮票孔	贴片
产品尺寸	17.6 * 25.2mm	不含 SMA



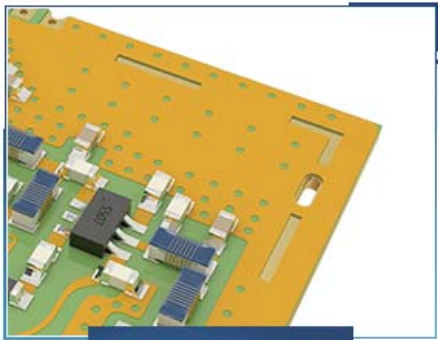
美国 Semtech 原装

SX1276 芯片方案



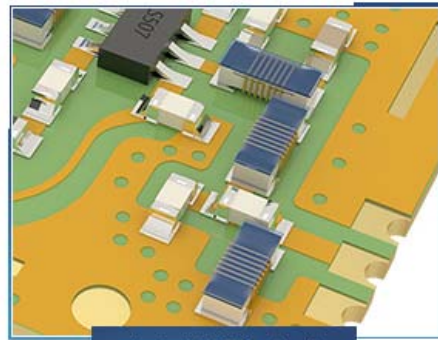
工业级晶振

高精度低温晶振



阻抗匹配

特征阻抗 50Ω

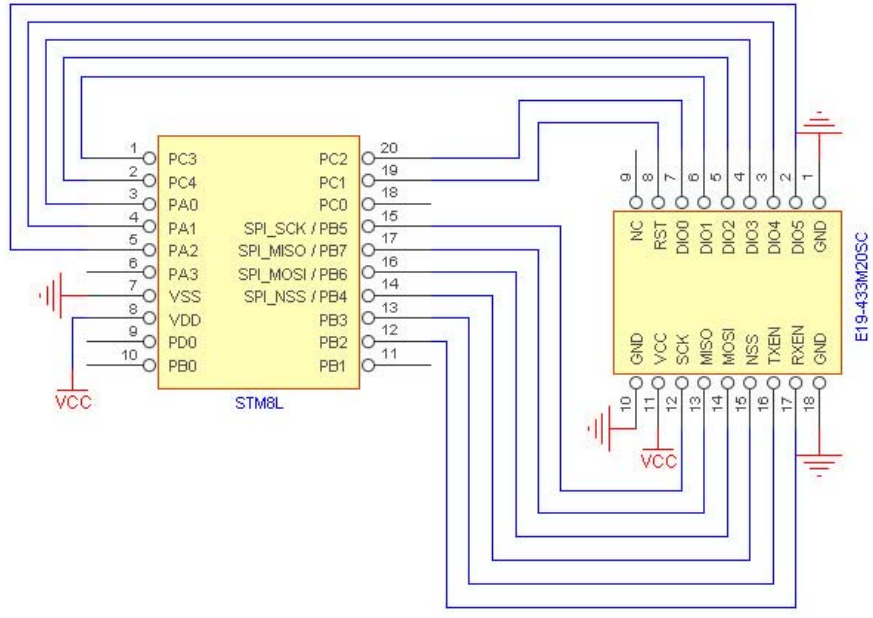


伍尔特线绕电感

原装德国进口器件

电路图

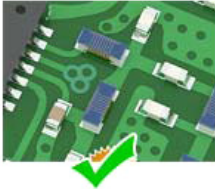
CIRCUIT DIAGRAM



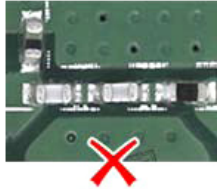
产品4大优势

提供专业的品质、完善的服务、人性化的配套产品

钻石级品质保障



亿佰特原装进口元器件



劣质产品元器件

亿佰特采用与华为、苹果等公司同品质的元器件，让使用更放心，通信更稳定，更高效。且经久耐用。

专业贴心的技术支持



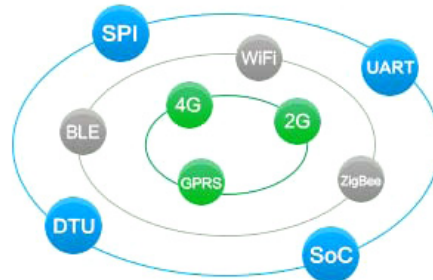
为您提供专项解答服务与无线设备解决方案。从购买、安装、测试到使用的系列化技术支持。

全面化的产品搭配



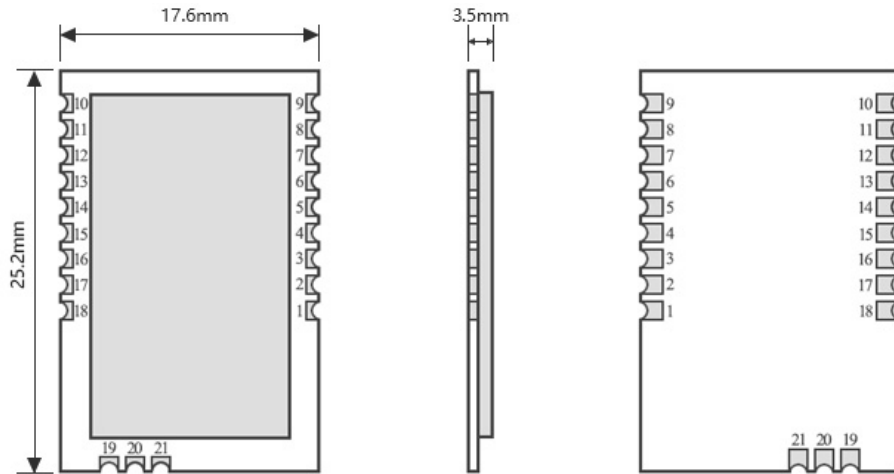
亿佰特凭借多年的研发技术经验，为您提供全面化的产品搭配，一站式解决您的各种应用需求。

完善的产品体系



亿佰特作为物联网的专家与领导者，不断完善产品体系，为您提供全方位的解决方案。

产品尺寸与引脚定义

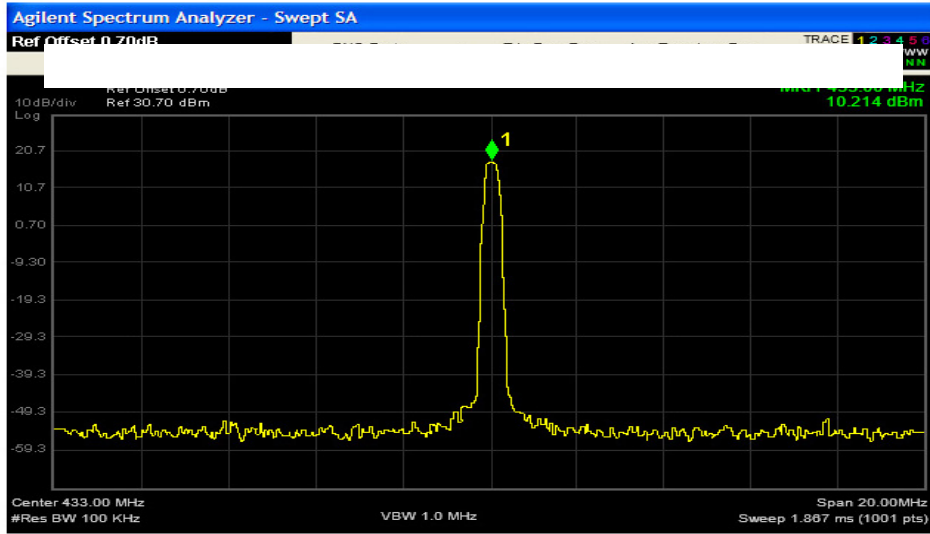


序号	引脚	引脚方向	备注
1	GND	输入	地线，连接到电源参考地
2~7	DIO5~DIO0	输入 / 输出	可配置的通用 IO 口（详见 SX1276 手册）
8	RST	输入	芯片复位触发输入脚
9	NC	-	不接
10	GND	输入	地线，连接到电源参考地
11	VCC	输入	供电电源，范围 1.8~3.6V（推荐 3.3V，建议陶瓷滤波电容）
12	SCK	输入	SPI 时钟输入引脚
13	MISO	输出	SPI 数据输出引脚
14	MOSI	输入	SPI 时钟输入引脚
15	NSS	输入	模块片选引脚，用于开始一个 SPI 通信
16	TXEN	输入	射频开关脚控制；发射时，TXEN 高电平，RXEN 低电平
17	RXEN	输入	射频开关脚控制；接收时，RXEN 高电平，TXEN 低电平
18~19	GND	-	地线，连接到电源参考地
20	ANT	输出	天线接口（高频信号输出）
21	GND	-	地线，连接到电源参考地



安捷伦 N9030A 频谱仪测试图

专业仪器, 频谱干净无杂散, 信号分离度优异



安捷伦 34410A 电流测试



安捷伦 E5071C 矢量网络分析仪

专业仪器, 频谱干净无杂散, 信号分离度优异

