

# E330-400T13S 产品规格书

## 433/470MHz 20mW 无线模块

### 1.1 产品简介

E330-400T13S 是一款小体积、低功耗、低成本的超高性价比串口模块，收发一体，覆盖 433MHz、470MHz 频段。模块支持透传、定点传输模式，支持 LDC 单点唤醒，软件多级空速可调，可适用多种无线传输应用。同时模块简单易用，无需复杂配置即可快速上手，做到真正的即拿即用。

### 1.2 特点功能

- ◆ 小体积：16\*26mm；
- ◆ 低功耗：LDC 超低功耗接收模式；
- ◆ 支持透明传输、定点传输；
- ◆ 单点唤醒：模块可支持低功耗单点唤醒，解决同频误唤醒问题，降低系统整体功耗；
- ◆ 支持 2~25kbps 多级传输速率可调；
- ◆ 输出功率多级可调；
- ◆ 支持多达 164 个物理信道可配置，覆盖 433MHz、470MHz 频段；



## 1.3 应用场景

- ◆ 工业智能网关；
- ◆ 工业传感器；
- ◆ 无线报警安全系统；
- ◆ 无线远程遥控；
- ◆ 智慧农业；
- ◆ 传感器到云；
- ◆ 智能灯控系统；

## 2.1 极限参数

主要参数	最小值	典型值	最大值	备注
电源电压 (V)	3	3.3/5	5.5	超过 5.5V 可能永久烧毁模块 (设计时考虑宽电压供电)
工作频段 (MHz)	410	433	493	信道间隔 0.5MHz
发射电流(mA)	-	32mA		433MHz@13dBm
接收电流 (mA)		6mA		常收
休眠电流 (uA)		1.6		
最大输出功率 (dBm)	12	13	13	
接收灵敏度 (dBm)	-	-119	-	-2Kbps
空中速率 (bps)	2K	2K	25K	多级可调

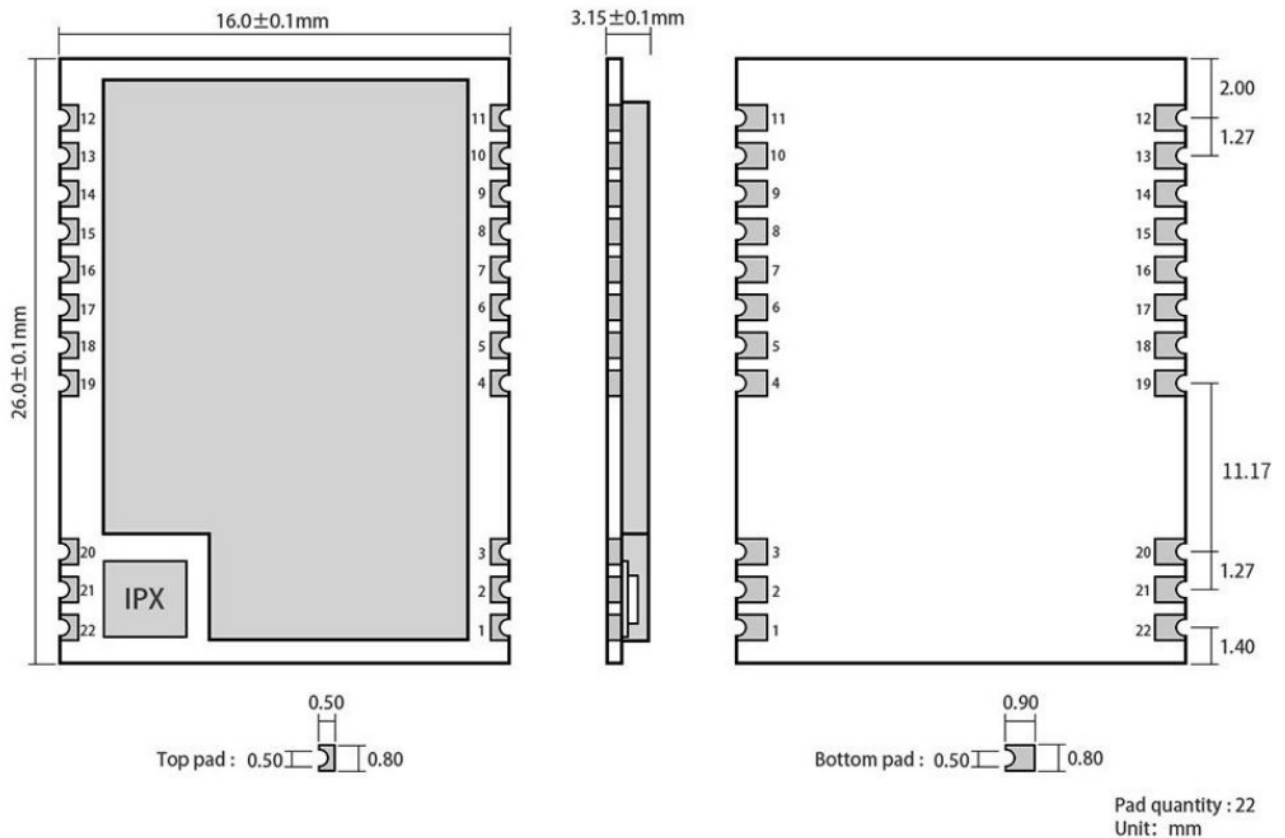
## 2.1 极限参数

主要参数	最小值	典型值	最大值	备注
电源电压 (V)	3	3.3/5	5.5	超过 5.5V 可能永久烧毁模块 (设计时考虑宽电压供电)
工作频段 (MHz)	410	433	493	信道间隔 0.5MHz
发射电流(mA)	-	32mA		433MHz@13dBm
接收电流 (mA)		6mA		常收
休眠电流 (uA)		1.6		
最大输出功率 (dBm)	12	13	13	
接收灵敏度 (dBm)	-	-119	-	-2Kbps
空中速率 (bps)	2K	2K	25K	多级可调

主要参数	描述	备注
参考距离	2.5km	
发送长度	58 字节	单次空中最大传输字节
缓存容量	80 字节	软件实际调试
调制方式	FSK	
通信接口	UART	8N1\8E1\EO1,1200~38400 多级可调
封装方式	贴片	
接口方式	1.27 排针	
外形尺寸	16*26	实际布局
天线接口	IPEX/邮票孔	等效阻抗约 50Ω

名称	型号	备注
射频晶振(MHz)	--	16M (内置负载电容)

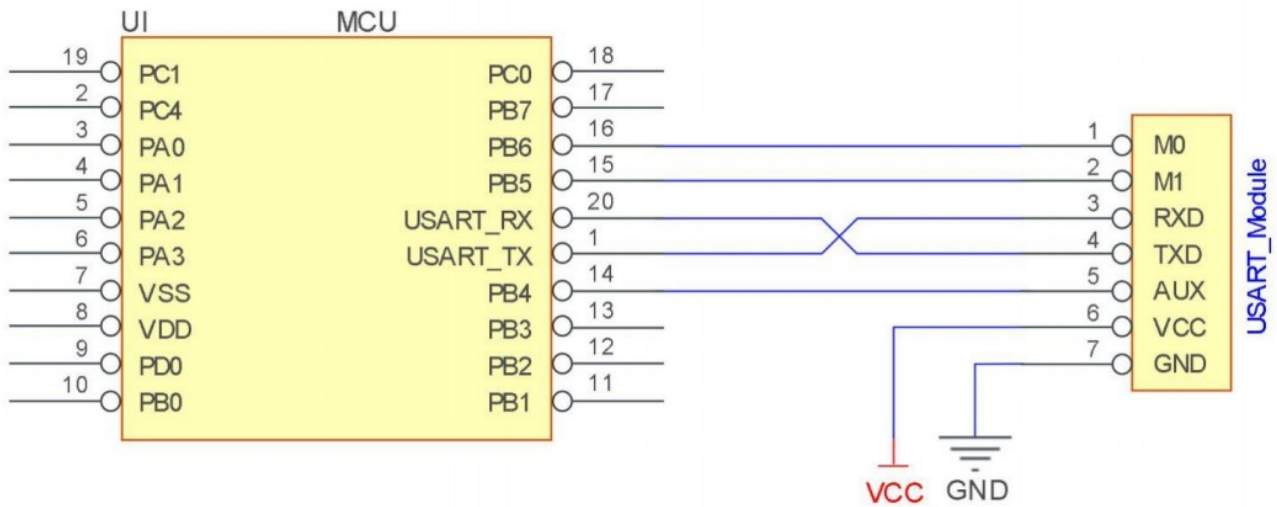
### 第三章 机械尺寸与引脚定义



引脚序号	引脚名称	引脚方向	引脚用途
1	GND	-	模块地线
2	GND	-	模块地线
3	GND	-	模块地线
4	GND	-	模块地线
5	M0	输入 (极弱上拉)	和 M1 配合, 决定模块的 4 种工作模式。(不可悬空, 如不使用可接地)
6	M1	输入 (极弱上拉)	和 M0 配合, 决定模块的 4 种工作模式。(不可悬空, 如不使用可接地)
7	RXD	输入	TTL 串口输入, 连接到外部 TXD 输出引脚;
8	TXD	输出	TTL 串口输出, 连接到外部 RXD 输入引脚;
9	AUX	输出	用于指示模块工作状态; 用户唤醒外部 MCU, 上电自检初始化期间输出低电平; (可以悬空)
10	VCC	-	模块电源正参考, 电压范围: 3~5.5V DC
11	GND	-	模块地线
12	NC	预留	(OCD SCK)
13	GND	-	模块地线(GND)
14	NC	预留	(OCD SDA)
15	NC	预留	(VDD)

16	NC	预留	PA4
17	NC	预留	PA2
18	NC	预留	GPIO3
19	GND	-	模块地线
20	GND	-	模块地线
21	ANT	-	天线
22	GND	-	模块地线

## 第四章 推荐连线图



序号	模块与单片机简要连接说明（上图以 STM8L 单片机为例）
1	无线串口模块为 TTL 电平，请与 TTL 电平的 MCU 连接。
2	某些 5V 单片机，可能需要在模块的 TXD 和 AUX 脚加 4~10K 上拉电阻。

### 5.1 LDC 接收

E330-400T13S 模块 LDC 模式接收。本模块上电均处于 LDC (Low Duty Cycle) 超低功耗接收模式，具体工作机制是，模块定时从休眠唤醒侦测无线唤醒码，若存在有效唤醒码，



模块型号: E330  
 版本: 1.0  
 当前频率: 433.0MHz  
 当前参数: 0x0, 0x0, 0x18, 0x2e, 0x14

COM3
关闭串口
查看支持型号

读取参数
写入参数
恢复出厂设置

波特率: 9600bps

奇偶校验: 8N1

空中速率: 2.0Kbps

发射功率: 13dBm

前向纠错: 关闭

传输方式: 透传

唤醒时间: 1000ms

IO 驱动: 推挽

模块地址: 0

频率信道: 46

本软件所版权归成都亿佰特电子科技有限公司所有

官方网站: [www.ebyte.com](http://www.ebyte.com)

在配置上位机中，模块地址、频率信道、网络 ID、密钥均为十进制显示模式；其中各参数取值范围：

波特率：1200~38400

网络地址：0~65535

频率信道：0~166

用户在使用上位机配置中继模式时，需要特别注意，由于在上位机中，各参数为十进制显示模式，所以模块地址填写时需要通过转换进制；

产品型号	类型	频段 Hz	接口	增益 dBi	高度 mm	馈线 cm	功能特点
<a href="#">TX433-NP-4310</a>	柔性天线	433M	焊接	2.0	43.8*9.5	-	内置柔性，FPC 软天线
<a href="#">TX433-IZ-5</a>	胶棒天线	433M	SMA-J	2.0	52	-	超短直式，全向天线
<a href="#">TX433-JZG-6</a>	胶棒天线	433M	SMA-J	2.5	62	-	超短直式，全向天线
<a href="#">TX433-JW-5</a>	胶棒天线	433M	SMA-J	2.0	50	-	弯折胶棒，全向天线
<a href="#">TX433-IWG-7</a>	胶棒天线	433M	SMA-J	2.5	75	-	弯折胶棒，全向天线