

HTIT系列

物联网开发套件



支持Arduino和NodeMCU开发环境

AD输入



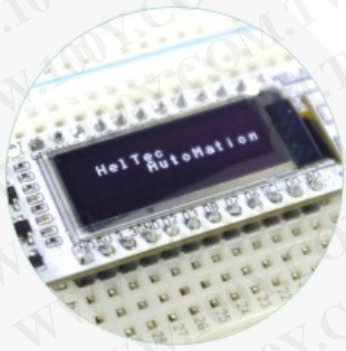
WIFI

- ◆ 802.11 b/g/n
- ◆ softAp、station
softAp+station、WiFi-Direct

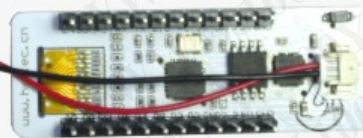
完整的WIFI



引出所有ESP8266引脚
配置成读、写、IIC、SPI
中段、PWM等功能



排针间距2.54*23mm
可直接配合面包板使用



可直接对锂电池充电

板上集成锂电池充放电电路和接口

发货清单(Packing list)



开发板 x1



1x12排针 x2

默认未焊排针,未粘引脚贴。若需帮忙处理,拍下时请留言备注或联系客服。

(代焊可能使发货时间延迟)

技术参数(Tech Specs)

主控芯片	ESP8266
Flash	32 M-Bits
OLED	0.91寸128x32
工作电压	3.3~7V
USB转接口芯片	Cp2102
支持模式	softAp、station、softAp+station、WiFi-Direct
工作温度	-40~90°C
输出功率	19.5dBm@11b, 16.5dBm@11g, 15.5dBm@11n

功能完全相同,按需选择。



带屏版

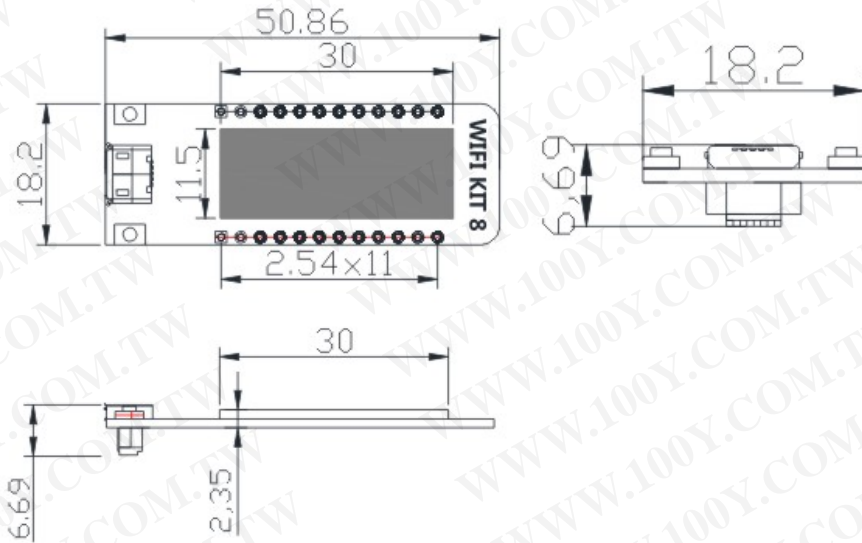
WIFI KIT 8



无屏版

外形尺寸

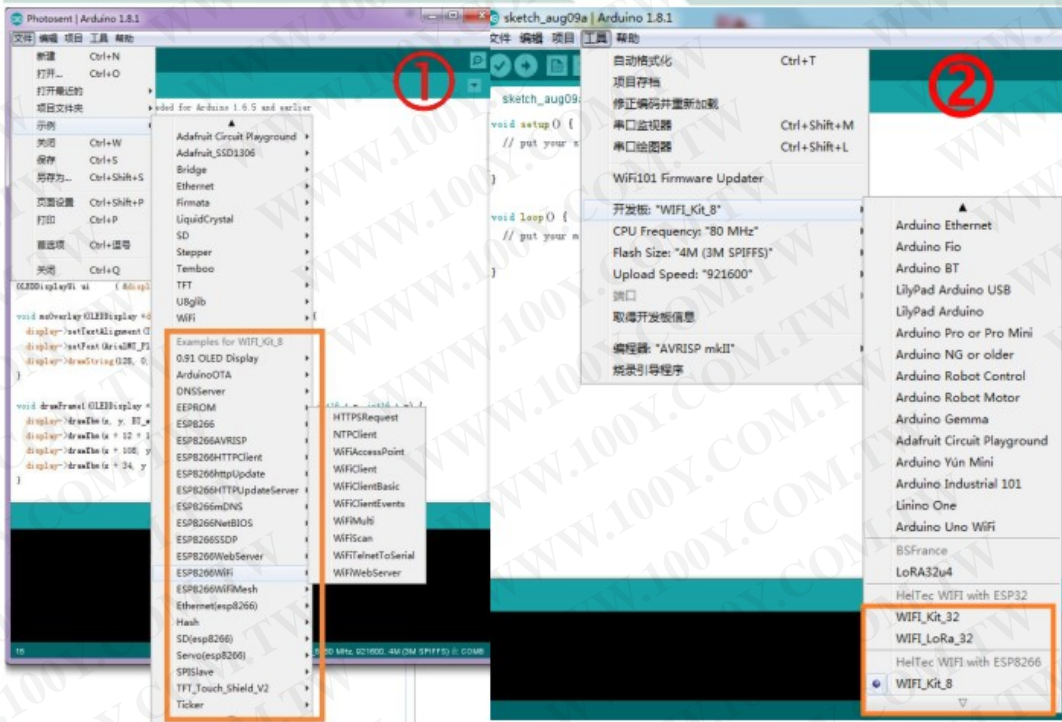
单位：mm



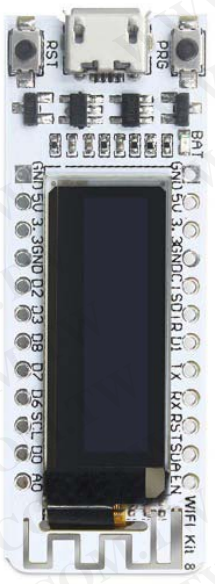
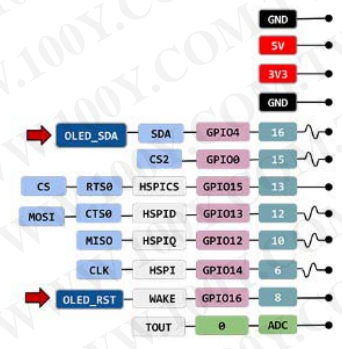
技术指引 (Tech Inst)

完美支持Arduino和NodeMCU

Win7以上系统自动安装驱动

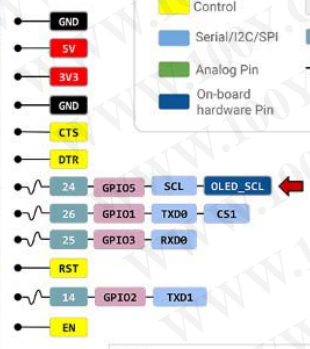


→ Pins with this arrow are used by on-board OLED, they must not be used for other purpose unless you know what you are doing!



MiniDK Pinout Diagram

■ GND	■ NodeMCU Pin
■ Power	■ Port pin
■ Control	■ Pin function
■ Serial/I2C/SPI	■ esp8266 Pin NO.
■ Analog Pin	PWM/1Wire/I2C
■ On-board hardware Pin	



Notes:
 Interrupt / pwm / I2C / one-wire are supported on all IOs except D0
 Logic level is 3.3V for all IOs.
 Maximum voltage at A0 is 3.3V!