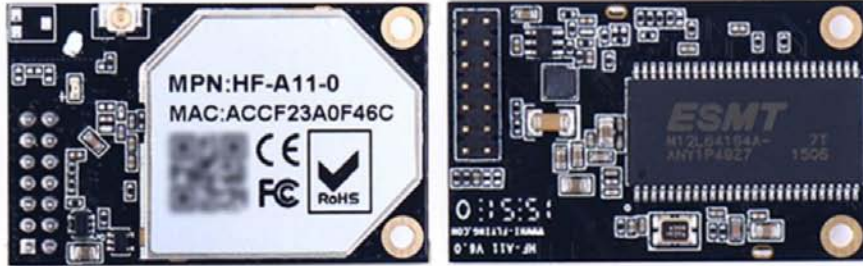
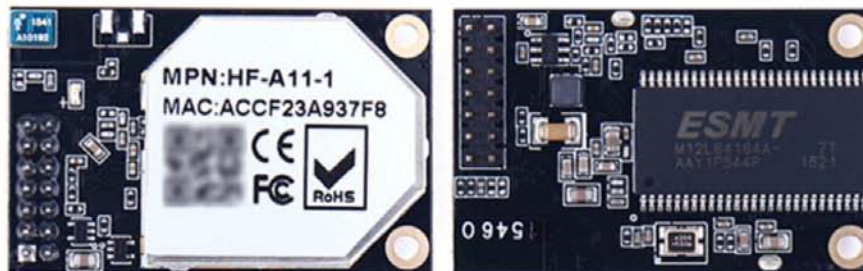


产品图片

HF-A11-0



HF-A11-1

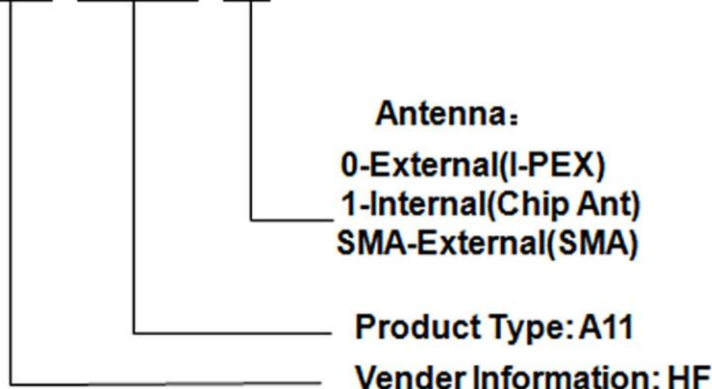


产品编号

HF-A11

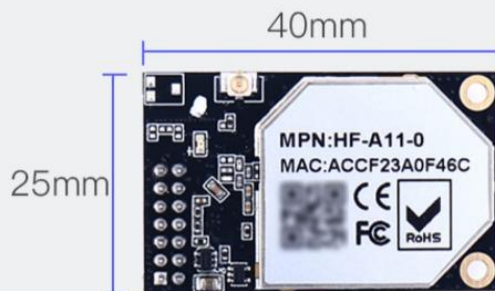
根据客户的需求，HF-A11模块可以提供不同的配置的模块，具体编号如下：

HF-A11-X



产品尺寸

尺寸(mm): 25×40



产品特征

我们的串口转WIFI模块通过了FCC/CE认证，质量可靠，性能稳定！安卓系统手机无需破解，可直接访问！

串口WIFI模块（又名WIFI串口模块,UART WIFI模块）是基于串口的符合wifi无线网络标准的嵌入式模块，内置无线网络协议IEEE802.11协议栈以及TCP/IP协议栈，150M速率，更高速度，更远距离。

串口WIFI模块,UART WIFI模块,开发产品,嵌入产品使用,不可或缺的利器!

产品优势

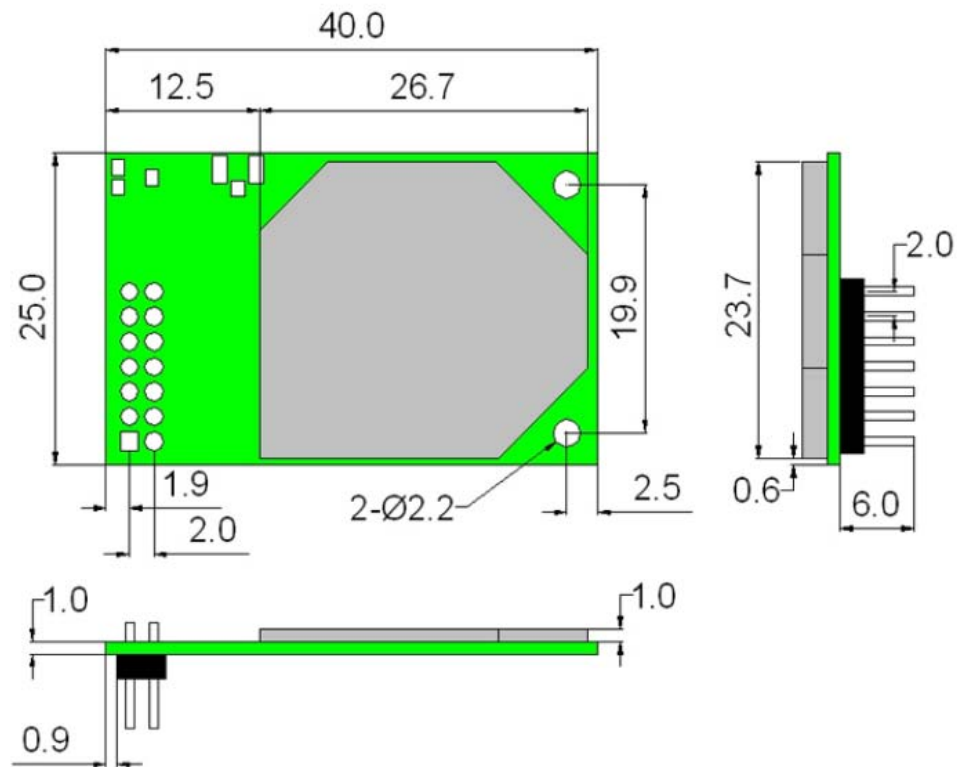
- 1、品质堪比国际大品牌(如Gainspain)，内置PA信号强度高，亲测视距通讯距离可以到四五百米(3dbi天线，用更好的天线可以更远)。
- 2、价格敢和任何一家模块比，小批量我们不做那么低，不是我们做不到那么低。而是我们需要一部分利润来保证我们的服务。
- 3、采用国外方案，大厂支持做后盾，绝不断货，长期稳定批量供货无忧。
- 4、采用路由器方案，硬件AP，安卓系统可以支持无需破解，而ADHOC方式，安卓系统是需要破解才支持的，更重要的是硬件AP更高性能，可以支持多达32个Station模式的模块连接。
- 5、如果有我们产品实现不了的功能,您可以联系我们,我们可以为客户定制功能,并提供物联网方案!

产品参数

型号名称	HF-A11
无线参数	
标准认证	FCC/CE/Telec
无线标准	802.11 b/g/n
频率范围	2.412GHz-2.484GHz
发射功率	802.11b: +20 dBm (Max.) 802.11g: +18 dBm (Max.) 802.11n: +15 dBm (Max.) 用户可以配置功率
接收灵敏度	802.11b: -89 dBm 802.11g: -81 dBm 802.11n: -71 dBm
天线选项	外置: I-PEX连接器 内置: 板载天线
硬件参数	
数据接口	UART:1200bps-230400bps GPIOs 以太网: 100Mbps
工作电压	3.3V (+/-5%)
工作电流	170mA~300mA
工作温度	-40°C-85°C
存储温度	-45°C-125°C

软件参数	
无线网络型号	STA/AP/AP+STA模式
安全机制	WEP/WPA-PSK/WPA2-PSK/WAPI
加密类型	WEP64/WEP128/TKIP/AES
工作模式	透明传输模式
串口命令	AT+命令结构
网络协议	TCP/UDP/ARP/ICMP/DHCP/DNS/HTTP
最大TCP连接数	32
用户配置	Web服务器+AT命令配置
客户应用软件	支持客户定制应用软件 提供SDK开发包 提供智能联网Smart Link工具

机械尺寸



HF-A11 物理尺寸