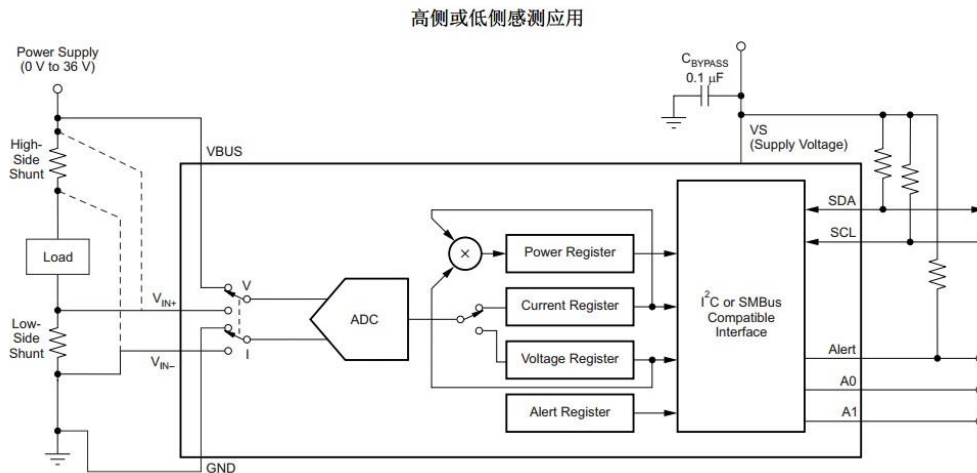


支援報警功能的 36V、雙向、超高精度、低側高側、I2C 輸出電流功率監控器

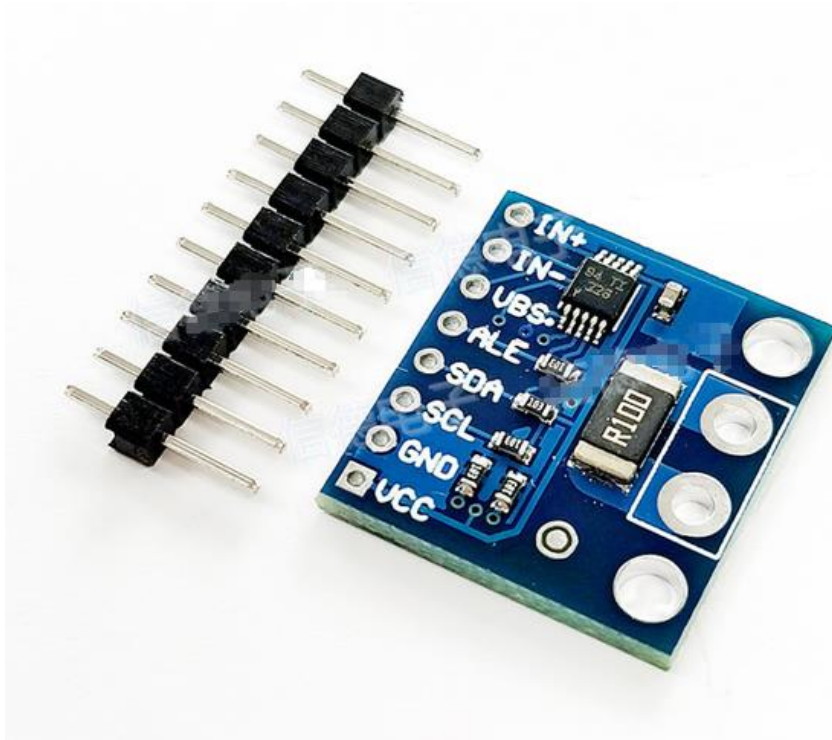


該 INA226 最高失調電壓為 10 微伏 (uV)，最大增益誤差為 0.1%，精度比業界領先競爭產品高 10 倍。該器件是一款完整的 16 位元單晶片解決方案，能夠為數位 I2C 介面的電流、電壓及電源提供全面可程式設計測量。INA226 可為伺服器、電信設備、電腦、電源管理設備以及測試設備的設計人員帶來極大優勢，能夠充分滿足其對精確電源測量的需求。

#### 主要特性與優勢

- 具有 I2C 介面的單晶片解決方案支援電流、電壓以及電源測量，無需外部多工器或 ADC 即可簡化電路板設計，應對佈局局限性；
- 業界最高精度，具有 10 uV 最大失調電壓與 0.1% 最大增益誤差，不但可在低電流下實現更高精度，而且還可使用更小的分流電阻器，從而可降低  $I \cdot R$  損耗；
- 獨立可程式設計轉換時間與採樣平均技術不但可簡化每個系統的速度需求定制，而且還可降低對軟體及記憶體的需求；
- 420 uA 最大靜態電流與 2 uA 最大關斷電流支持高效工作，即便 INA226 集成 ADC 與電源多工器，功耗也比同類競爭產品的分立式解決方案低 3.5%；
- 140 dB 共模抑制比 (CMRR) 與 36 V 共模電壓 (CMV) 可在整個工作範圍內確保變化極小或根本無變化的失調電壓，從而可簡化誤差分析。

## INA226 电压 电流功率 监控器 36V 双向 I2C 模块



手冊下載地址:

連結: <http://pan.baidu.com/s/1c0DbuXa> 密碼: 3p2j