

MSP-FET430UIF

USB MSP430 仿真器

胜特力材料 886-3-5753170
胜特力电子(上海) 86-21-34970699
胜特力电子(深圳) 86-755-83298787
[Http://www.100y.com.tw](http://www.100y.com.tw)



产品优势

- TI公司官方原装方案电路，性能100%兼容原装；
- 支持MSP430全系列MCU单片机；
- 器件采用全新原装进口；
- 支持工作电压：1.8V-3.6V；
- 能够自动升级固件；
- 采用全SMT加工，质量保障，沉金工艺；
- 支持多种编译器（如：AQ430、IAR、CCS等）；
- 支持JTAG，SBW，BSL；
- 支持程序烧写读取和烧断熔丝位；
- 支持XP、VISTA、WIN7、WIN8等操作系统；
- 支持FET-PRO430软件，支持JTAG口方式批量烧写芯片；
- 可直接从电脑USB口取电，并能给用户目标板提供可靠的电源；
- 支持实时调试、仿真、单步执行、全速运行、断点调试、变量监测、存储器内容查看修改等操作；
- 提供专业的技术支持；
- 赠送大量关于MSP430的学习资料；

配套资料

MSP430仿真器

- MSP430程序例程
- MSP430单片机C语言应用程序设计实例精...
- MSP430单片机开发板和教程
- MSP430仿真器使用说明
- MSP430技术培训讲义资料
- MSP430软件
- MSP430学习资料
- TI官方芯片资料
- 官方MSP430使用指南
- 官方TI提供的例程
- 实用经典电路

- | 文件名 | 文件名 |
|---|--|
| <input type="checkbox"/> MSP430教程-第二部分.软件使用.rar | <input type="checkbox"/> MSP430元件图及封装 |
| <input type="checkbox"/> MSP430教程-第一部分.硬件结构.rar | <input type="checkbox"/> MSP430 系列超低功耗16位单片机原理与应用.pdf |
| <input type="checkbox"/> MSP430教程-第三部分.基础程序.rar | <input type="checkbox"/> MSP430系列Flash超低功耗16位单片机-胡大可.pdf |
| <input type="checkbox"/> MSP430教程-第四部分.模块程序.rar | <input type="checkbox"/> IAR C 430标准库函数.pdf |
| <input type="checkbox"/> MSP430单片机的程序设计基础[0].pdf | <input type="checkbox"/> MSP430系列单片机原理及应用.pdf |
| <input type="checkbox"/> MSP430外围模块功能简介[1].pdf | <input type="checkbox"/> IAR EW430快速入门.pdf |
| <input type="checkbox"/> MSP430外围模块功能简介[2].pdf | <input type="checkbox"/> MSP430简介.pdf |
| <input type="checkbox"/> MSP430外围模块功能简介[3].pdf | <input type="checkbox"/> ME430-64-EDB用户手册.pdf |
| <input type="checkbox"/> MSP430外围模块功能简介[4].pdf | <input type="checkbox"/> MSP430开发工具手册.pdf |
| <input type="checkbox"/> MSP430单片机的应用[5].pdf | <input type="checkbox"/> msp430单片机程序(LT-1B_Programs).doc |
| <input type="checkbox"/> MSP430系列单片机的指令系统.pdf | |
| 文件名 | |
| <input type="checkbox"/> AutoPlay | |
| <input type="checkbox"/> BSL下载软件 | |
| <input type="checkbox"/> IM430-L操作使用手册 | |
| <input type="checkbox"/> IM430-L测试示例源程序 | |
| <input type="checkbox"/> IM430-L驱动程序 | |
| <input type="checkbox"/> IMTFT-26型TFT触摸屏9320版资料V2.0最新 | |
| <input type="checkbox"/> MSP-FET430UIF仿真器安装使用说明 | |
| <input type="checkbox"/> MSP430F169芯片资料 | |
| <input type="checkbox"/> MSP430电子书及应用文档 | |
| <input type="checkbox"/> MSP430中英文手册 | |
| <input type="checkbox"/> 播放器 | |
| <input type="checkbox"/> 额外补充的一些比较常用的资料 | |
| <input type="checkbox"/> 辅助软件工具 | |
| <input type="checkbox"/> 开发软件平台 | |
| <input type="checkbox"/> autorun.exe | |
| <input type="checkbox"/> IM430-L操作手册V3.0.pdf | |
| <input type="checkbox"/> MSP430-L-2014原理图.pdf | |
| <input type="checkbox"/> 请先读我.txt | |

JTAG接口

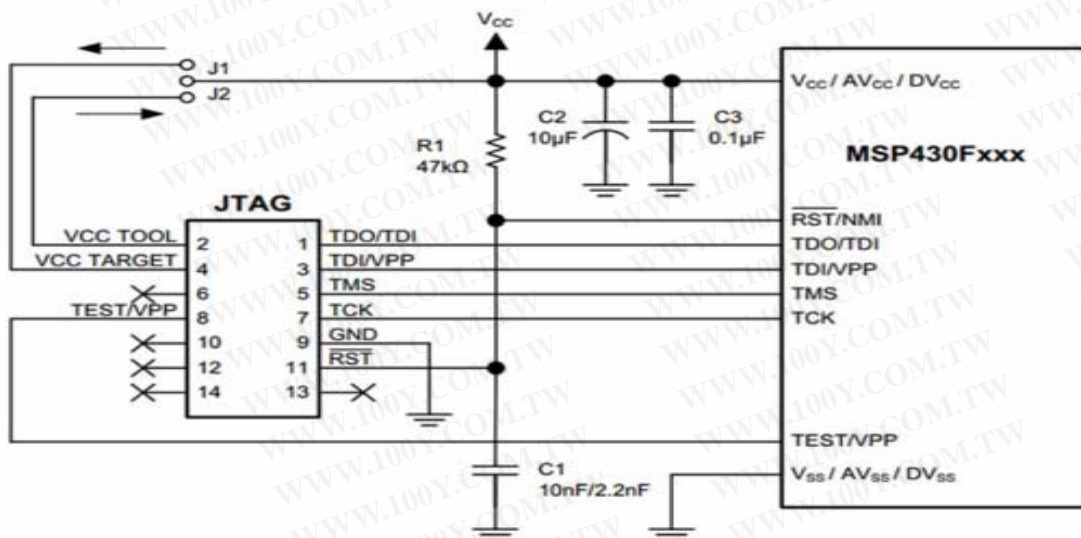


1号引脚

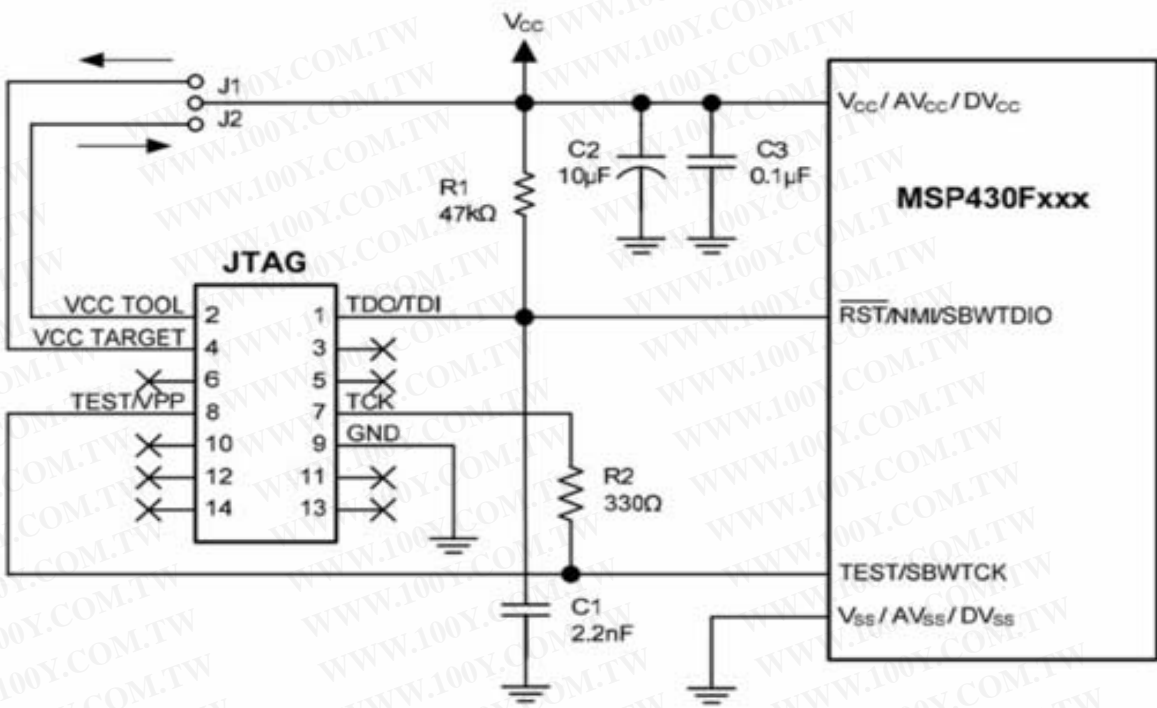
NC	RST	GND	TCK	TMS	TDI	TDO
DTR	RTS	TXD	TST	RXD	NC	VCC

注意事项

- 仿真器JTAG的第2脚是电源的输出脚，若第2脚和目标板连接时，表示内部供电，烧写仿真时目标板不需要供电，第4脚要悬空；
- 仿真器JTAG的第4脚是电源的输入脚，若第4脚和目标板连接时，表示外部供电，烧写仿真时目标板需要供电，第2脚要悬空；
- 请确定在仿真器连接线上是否有负载，如果有，请断开，否则将有可能仿真失败；
- 如果正在使用仿真的过程中，由于操作不当或者突然掉线等没有在编译调试环境中停掉程序而拔下仿真器，那么再次连接仿真器调试时就有可能会出现连接通讯失败，那么应该拔掉USB线，重新启动IAR编译环境，再次插上仿真器就可以了。



4线链接关系示意图



2线链接关系示意图

勝特力材料 886-3-5753170
 勝特力电子(上海) 86-21-34970699
 勝特力电子(深圳) 86-755-83298787
[Http://www.100y.com.tw](http://www.100y.com.tw)