

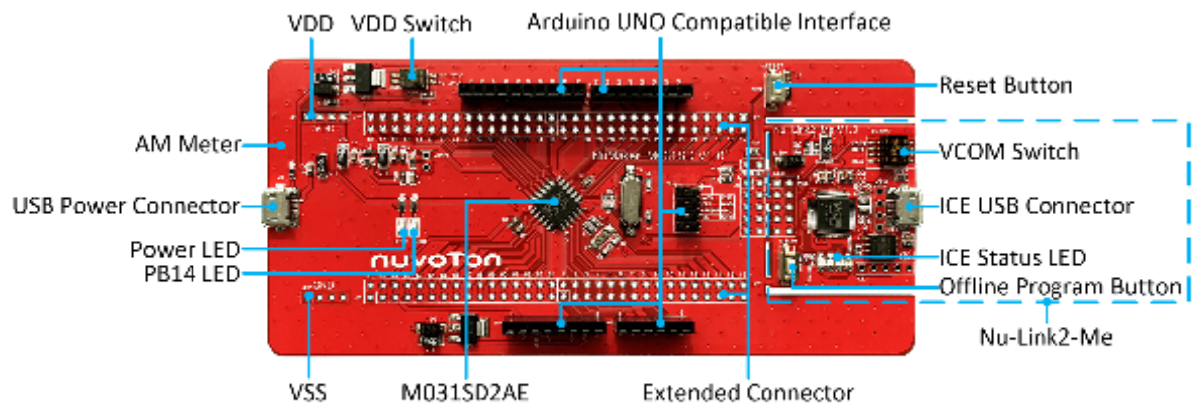
NuMaker-M031SD

開發板介紹

NuMaker-M031SD 由兩部分組成，採用 NuMicro® M031SD2AE 微控制器的主控板，與 Nu-Link2-Me 除錯燒錄器。使用者只需使用此開發板就可以開發、燒錄並驗證應用程式。

NuMaker-M031SD 的主控板帶有 M031SD2AE 所有腳位元的擴展介面，並提供相容於 Arduino UNO 的介面，還有靈活的電源供應設計，方便搭配各式周邊設備或 Arduino 模組，進行開發。主控板並帶有一電流量測介面，使用者在開發過程中可輕鬆量測微控制器的功耗。

Nu-Link2-Me 燒錄與除錯器可透過 SWD 介面進行燒錄與除錯，還帶有一 16 Mbit 大小的 SPI Flash 供離線燒錄使用。Nu-Link2-Me 支援虛擬串口功能，可輸出訊息至終端機視窗。Nu-Link2-Me 可從開發板上拆下，作為量產燒錄工具使用。



开发板特色

- 使用 NuMicro® M031SD2AE 微控制器，其功能向下兼容于：
 - M031LD2AE
 - M031TD2AE
 - M031SC2AE
 - M031LC2AE
- M031SD2AE 全脚位扩展界面
- Arduino UNO 兼容接口
- 电流量测接口可量测微控制器功耗
- 灵活电源供应设计
 - VDD 外部输入接口
 - 主控板的 USB 端口
 - Arduino UNO 界面的 Vin
 - Nu-Link2-Me 的 ICE USB 端口
- 附带 Nu-Link2-Me 除错刻录器，可支持
 - 透过 SWD 接口进行除错
 - 在线/脱机刻录
 - 虚拟串口功能

快速指南

1. 请确认计算机中至少已安装一种开发环境:

- KEIL MDK Nuvoton edition M0 / M23
- IAR EWARM
- NuEclipse (GCC) (Windows)
- NuEclipse (GCC) (Linux)

2. 请依照使用的开发环境下载及安装最新版本的 Nuvoton Nu-Link

Driver, 安装时请勾选并安装 Nu-Link USB Driver。

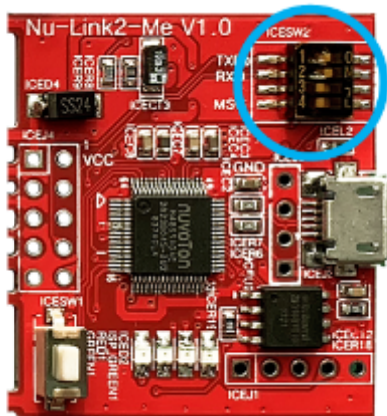
- 使用 Keil MDK 请安装 Nu-Link_Keil_Driver
- 使用 IAR EWARM 请安装 Nu-Link_IAR_Driver
- 使用 NuEclipse 可跳过此步骤

3. 下载及解压缩 开发板支持软件包 (Board Support Package,

BSP)。

4. 硬件架设

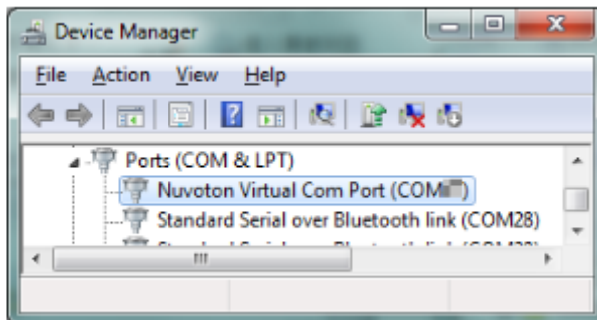
(1) 将 Nu-Link2-Me VCOM 指拨开关的 1 及 2 切换至 ON, 启动虚拟串口 (VCOM) 功能。



(2) 透过 USB 传输线连接开发板 ICE USB 端口与计算机端 USB 端口。



(3) 在设备管理器中找到 Nuvoton Virtual Com Port。



5. 使用 Template 项目为范例，请参考以下路径在 BSP 中找到 Template 项目。

- M031_Series_BSP_CMSIS_V3.XX.XXX
- SampleCode
- Template

- GCC (在 NuEclipse (GCC) 下使用)
- Keil (在 Keil MDK 下使用)
- IAR (在 IAR EWARM 下使用)

6. 开启与执行项目，在个别开发环境下执行项目的方式请参考使用者手册。

7. 用户可在终端机窗口看到以下结果:

