

勝特力材料 886-3-5753170
勝特力电子(上海) 86-21-34970699
勝特力电子(深圳) 86-755-83298787
[Http://www.100y.com.tw](http://www.100y.com.tw)

POE 模块

您的

供电专家

方便到超乎您的想象

专为树莓派3代B+型量身打造



供电稳定

安装简单

大功率



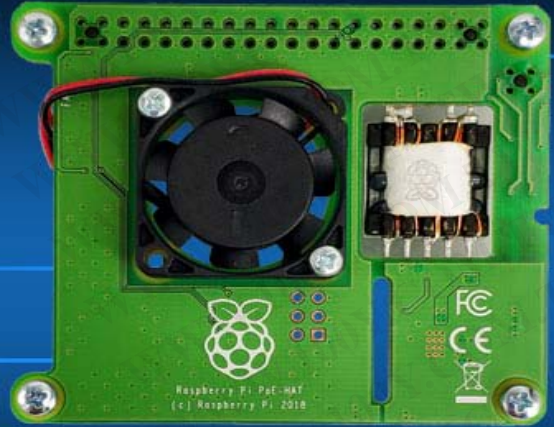
POE

供电的好处

节约成本： 因为他只需要安装一条网线而不是两条电缆，降低了部署成本的同时还简化其管理性

易于安装和管理： 客户能够自动安全的在网络上混用原有设备，能够与现有以太网电缆共存，也易于网络设备的管理

安全： POE供电设备只有连接了需要供电的设备才会供电，因而消除了线路上漏电的风险



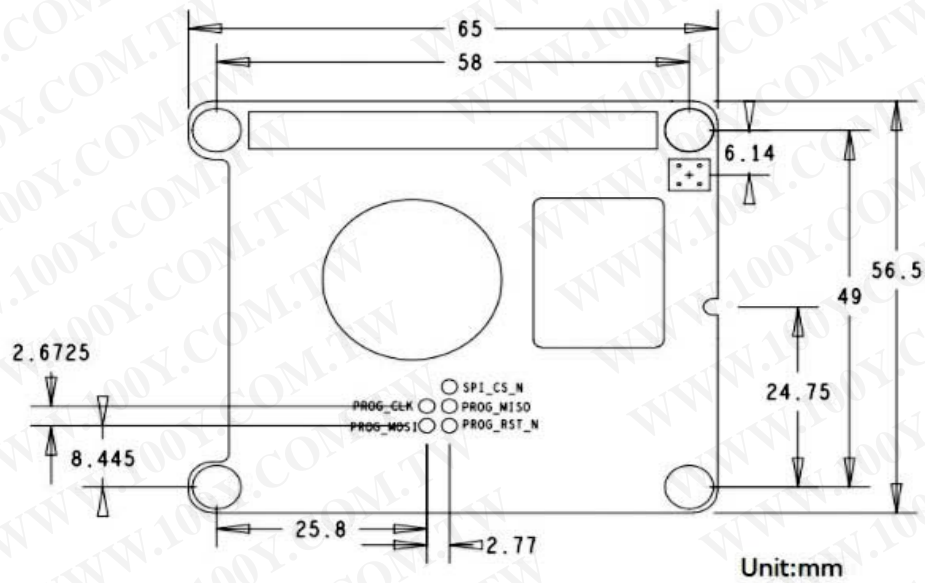
产品简介

我是块适用于Raspberry Pi 3 Model B+的以太网供电(PoE)扩展板，支持802.3af网络标准。如果你有支持802.3af网络标准的PoE路由器或交换机，那么带上我，只需一根网线接入即可让你的树莓派实现联网和供电。

产品特点

1. 支持802.3af PoE网络标准
2. 完全隔离开关模式电源(SMPS)
3. 37-57V直流，2类设备
4. 5V/2.5A直流输出
5. 25mm x 25mm无刷散热风扇
6. 风扇控制

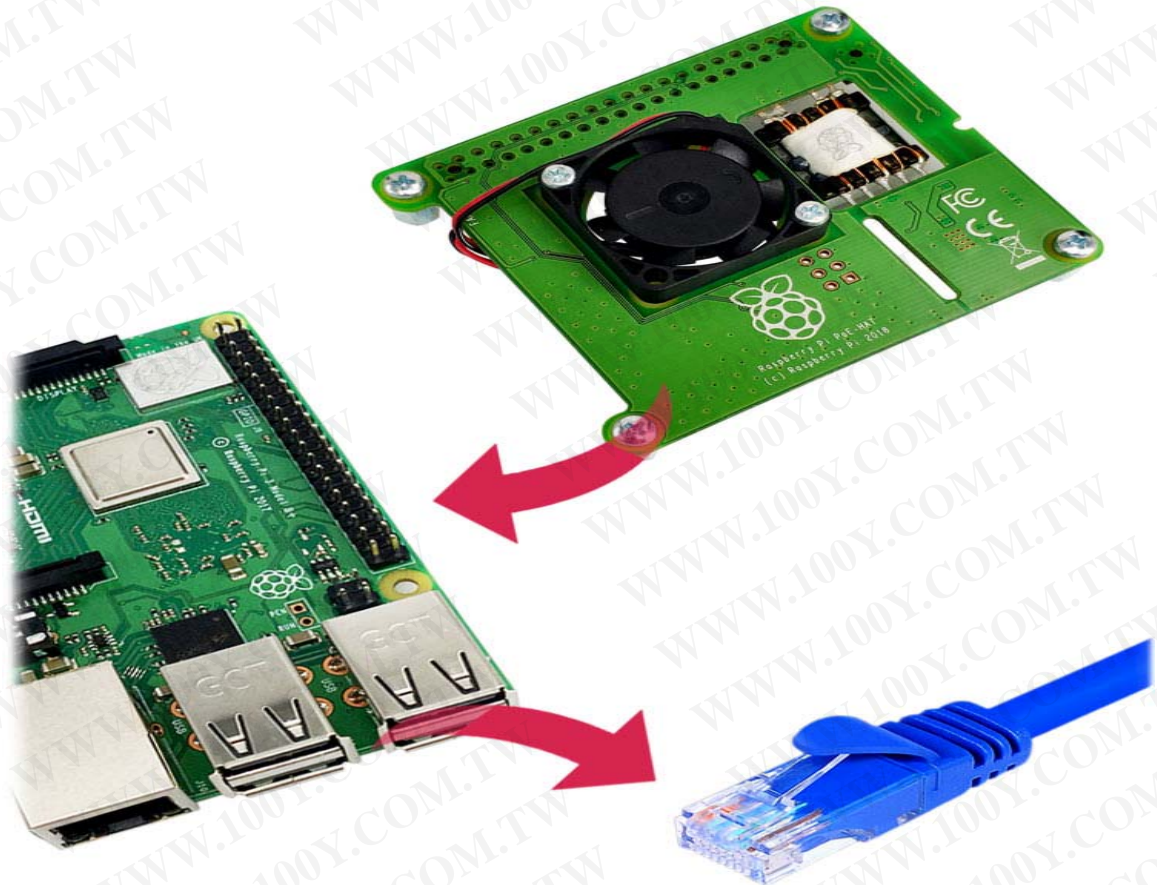
产品尺寸



Convenient and quick

操作便捷，无需其他电源

只需一根网线您的树莓派就可以供电了



High quality

支持802.3af PoE网络标准

运行安全灵活，扩展性极好



Efficient heat dissipation

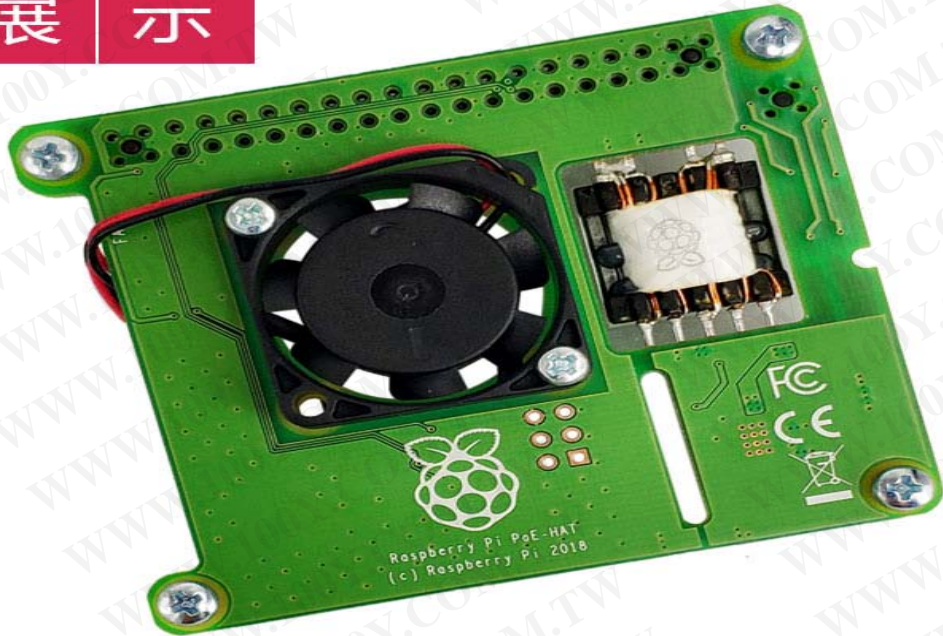
自带散热更高效小风扇

有效的延长了主板使用寿命



产品实拍

正	面
展	示



反	面
展	示



组 装 效 果



使用说明

硬件准备:

1. Raspberry Pi PoE HAT (本产品)
2. Raspberry Pi 3 Model B+ (须自备)
3. 网线 (须自备)
4. 支持802.3af标准的PoE网络设备 (须自备)

硬件连接:

1. 安装PoE HAT前, 先将提供的铜柱安装在电路板的四个角上
2. 将PoE HAT对准树莓派的40pin和4pin PoE接口接好
3. 连接PoE HAT板后, 您可以通过网线接入PoE设备供电和联网
4. 拔掉PoE HAT时均匀拉动, 使模块平稳地脱离树莓派排针, 避免掰弯排针

软件说明:

1. 使用本产品须确保树莓派软件为最新的, 除此之外, 无须对树莓派做其他改动
2. PoE HAT配有一个小型风扇, 由树莓派通过I2C控制
3. 风扇将根据树莓派上主处理器的温度自动打开和关闭

注意事项:

1. 只能使用符合802.3af标准的PoE设备供电
2. 树莓派使用的外部电源应符合目标国家/地区的相关规定和标准
3. 应在通风良好的环境中操作, 不可覆盖使用
4. 在使用时应放置在平稳绝缘的表面上, 不应与导电物品接触
5. 请勿阻塞或阻挡风扇, 不要在风扇中插入任何东西
6. 请勿将本产品暴露在水、潮湿环境或高温环境中, 该产品设计用于正常室温下运行