

功能升级稳定

树莓GPIO多功能扩展

GPIO扩展板多功能GPIO模块 2/3B型即插即用



电流级逐可调
STABLE OUTPUT



性能稳定
STABLE PERFORMANCE



质量保障
SMALL AND CONVENIENT

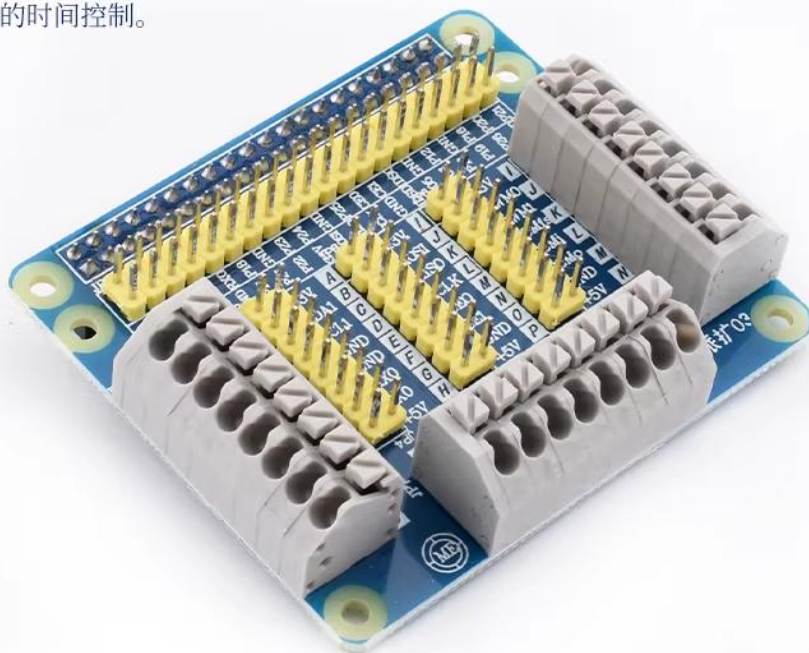


产品参数

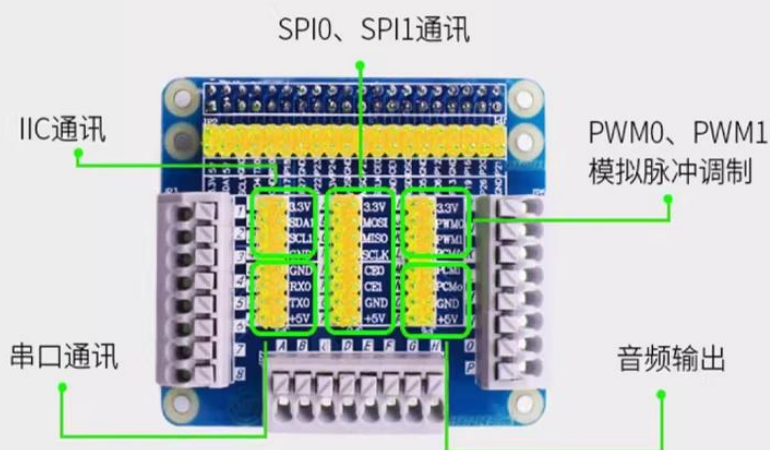


功能参数介绍

- 1、设备控制：通过GPIO控制LED灯、数码管、继电器等外部设备的开关状态。例如，可以通过GPIO模块控制LED灯的亮灭，或者控制数码管的显示内容。
- 2、数据采集：读取按键、光照传感器、ADC（模拟数字转换器）等外部设备的输入信号。例如，使用GPIO模块读取环境光照强度，并根据光照强度调整LED灯的亮度。
- 3、通信接口：GPIO可以作为串口（如USART）、I2C、SPI等通信协议的数据收发管脚，实现与外部设备的通信。例如，通过GPIO模块实现树莓派与外部设备的串口通信。
- 4、复用功能：在某些情况下，GPIO引脚可以被配置为特定外设的接口，如定时器的外部触发输入等。例如，使用GPIO模块触发定时器事件，实现精确的时间控制。



多功能GPIO模块——引脚说明



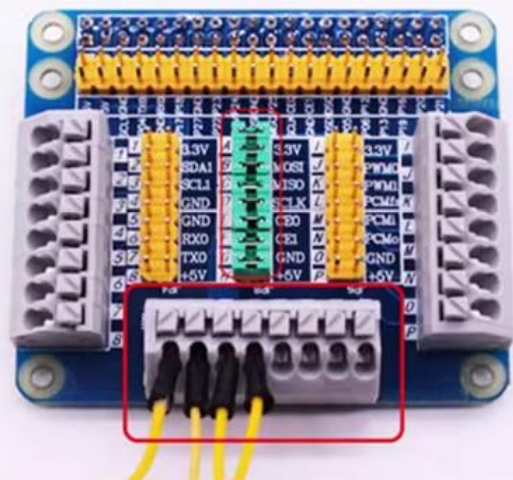
在同类产品中的特色

01. 可以通过编程选择其复用功能。
02. 具有较低的功率损耗,通常在待机模式下功耗仅为1mA。
03. 内置IIC从机接口,即使在待机模式下也能够全速工作。
04. 内置多路高分辨率的PWM输出,适用于灵活的灯光控制。
05. 可以缩短或确定外部事件与中断之间的响应时间。

保证 1、
使用GPIO扩展板多功能GPIO模块，假一罚十！

保证 2、
本产品已经过充分测试，并已应用到嵌入式系统、智能家居，质量保证，可放心使用。

GPIO扩展板多功能GPIO模块接线图



当跳线帽插在中间排针上，中间接线口激活。

当跳线帽插在右侧排针上，右侧接线口激活。

