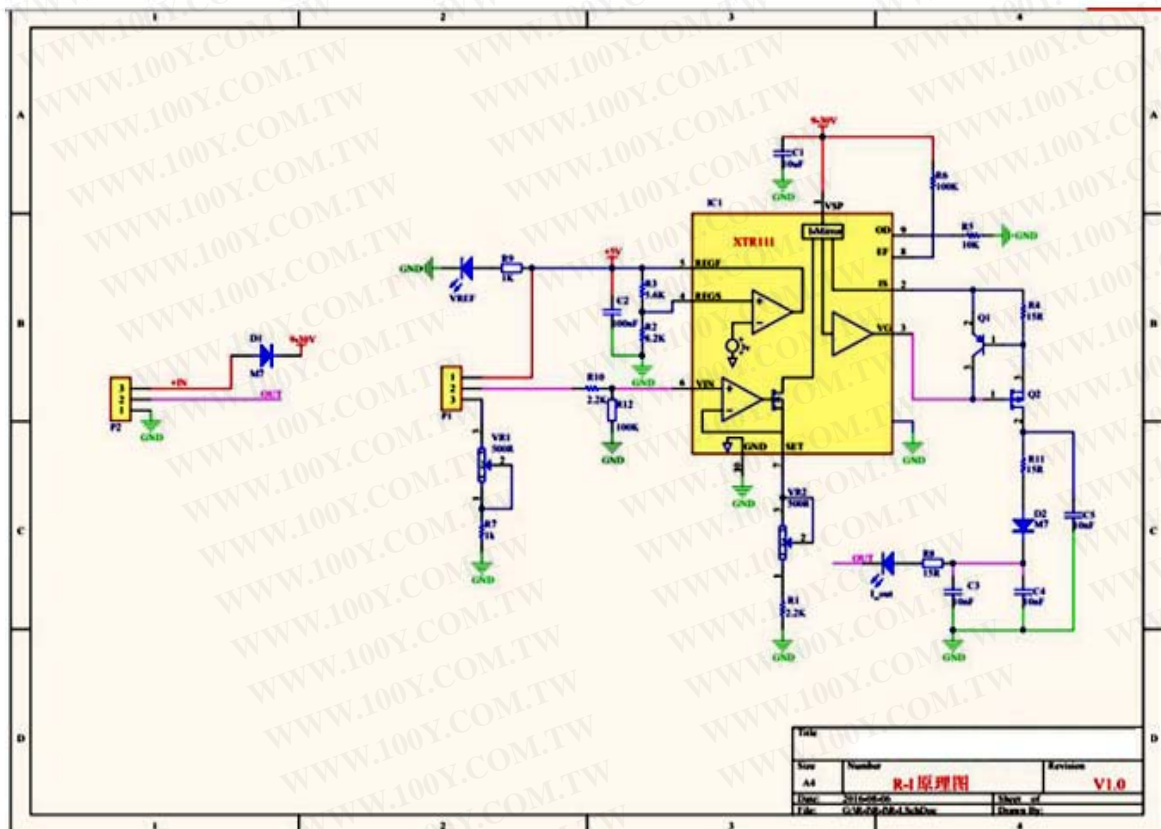


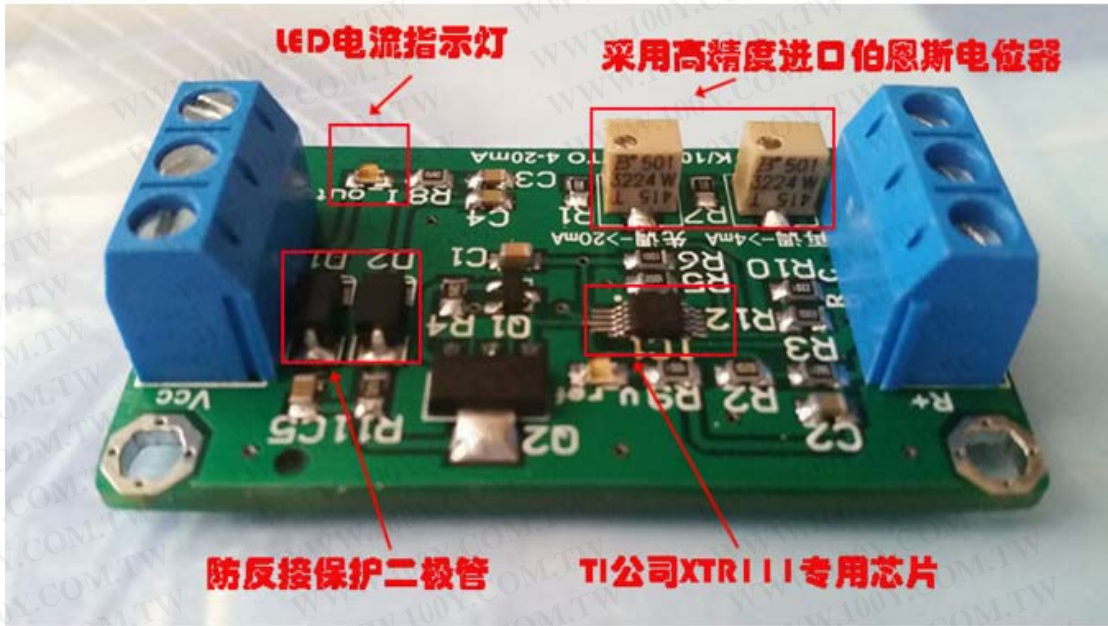
電阻電流轉換模塊

勝特力材料 886-3-5753170
勝特力电子(上海) 86-21-34970699
勝特力电子(深圳) 86-755-83298787
[Http://www.100y.com.tw](http://www.100y.com.tw)

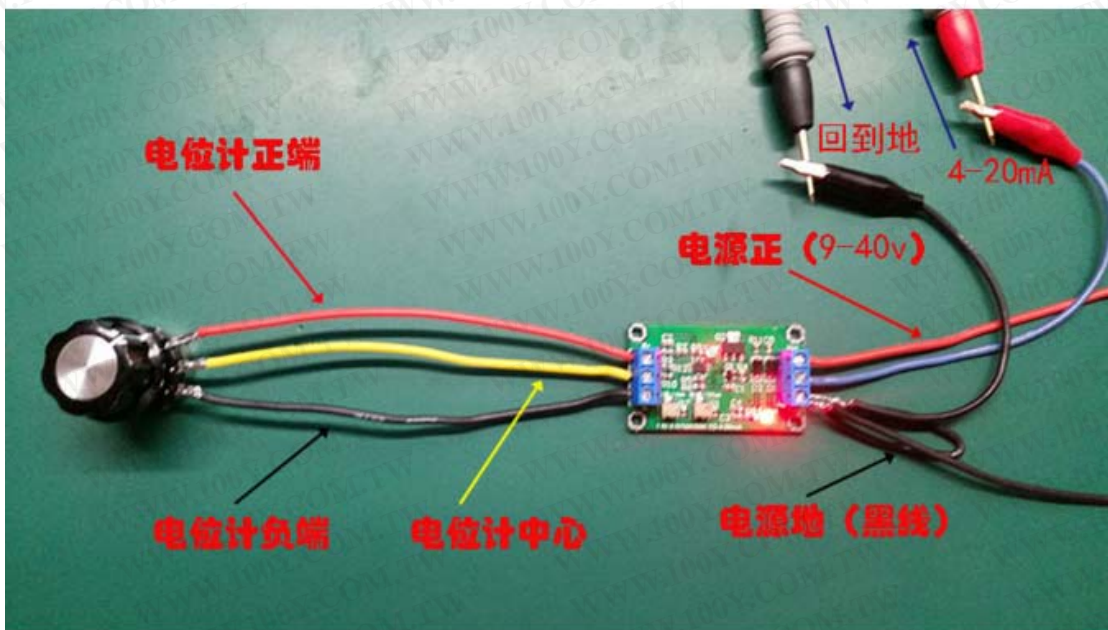


電位計阻值轉 4-20mA，採用 TI 公司的 XTR111 高精度控制芯片，性能穩定精度高





**电位器调节方法：第一步：电位器调到最大，先调到20mA。
第二步：电位器调到最小，再调到4mA。（注意顺序）**



胜特力材料 886-3-5753170
 胜特力电子(上海) 86-21-34970699
 胜特力电子(深圳) 86-755-83298787
[Http://www.100y.com.tw](http://www.100y.com.tw)