

# SFT-ET99

## 助讀器套件/耳聾助聽器

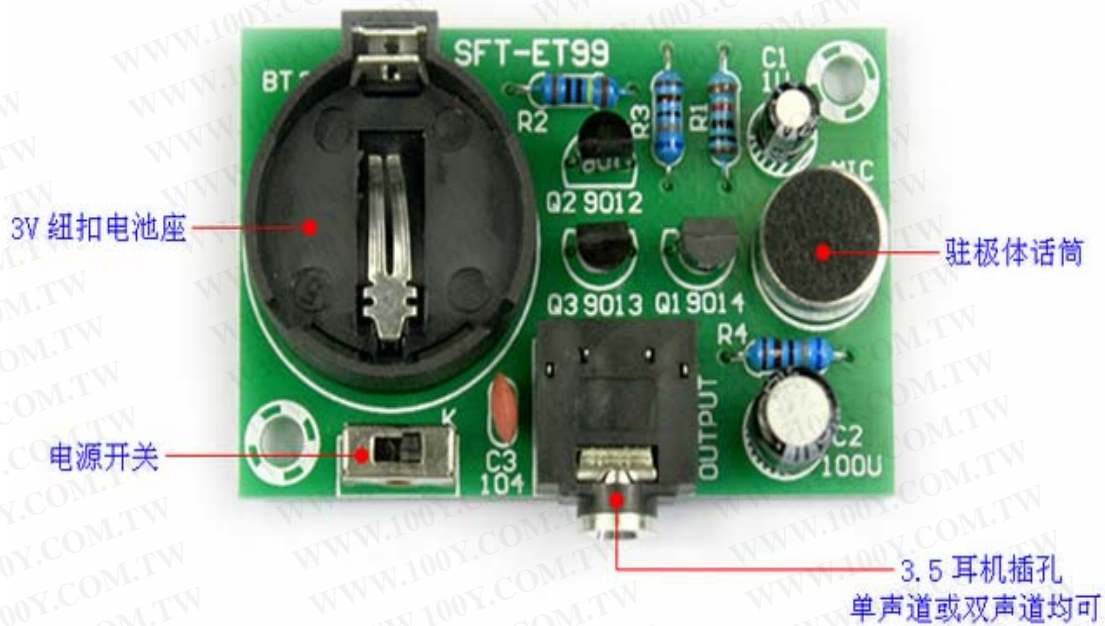
勝特力材料 886-3-5753170  
勝特力电子(上海) 86-21-34970699  
勝特力电子(深圳) 86-755-83298787  
[Http://www.100y.com.tw](http://www.100y.com.tw)

## 耳聾助听器 / 助读器



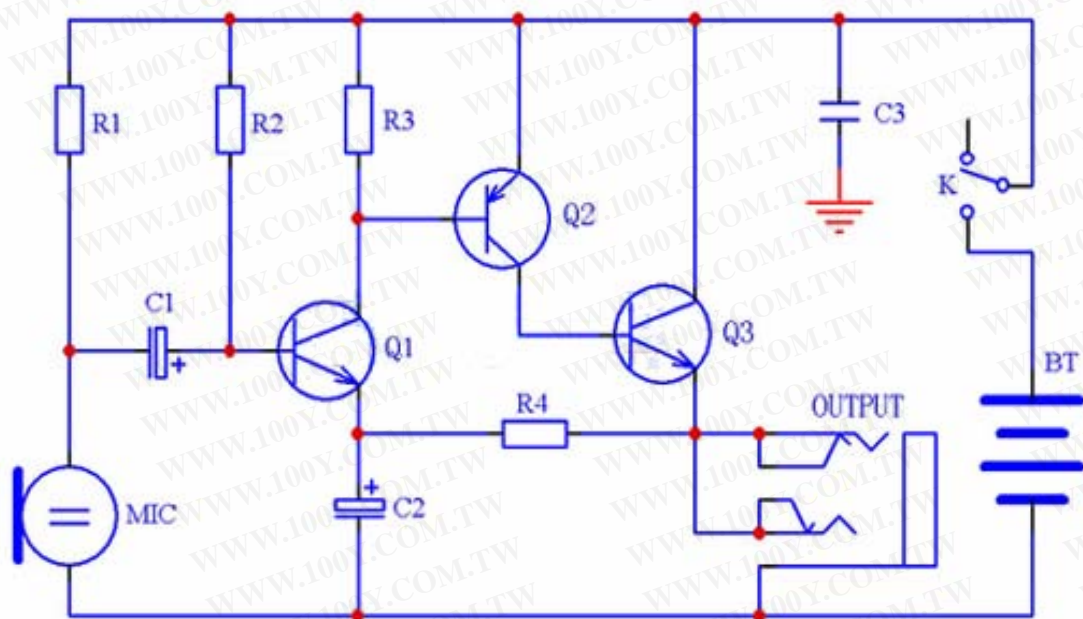
### ●產品介紹

助聽器是幫助耳聾患者或上了年紀老人的一種增音產品；學生也可以當助讀器使用，朗誦英語背誦課文時放大自己的聲音，有助於精力集中。現本店推出一款用分立元件做成的助聽器套件，適合電子專業的學生學習研究、學校教學實訓之用。雖然電路簡單，但由於加入了負反饋電路，並選用高靈敏度駐極體話筒，使得聲音宏亮，保真度高，可聽到 10 米範圍內的聲音。只要按圖示正確焊接，接上 3V 鈕扣電池，插上耳機（單聲道或雙聲道耳機均可），將開關撥到“開”位置，即可正常使用。



●工作原理

駐極體話筒 MIC 將周圍環境的聲音振動變為電信號經 C1 耦合到 Q1 進行放大，然後又經 Q2、Q3 兩級放大，由集電極（注：Q2 與 Q3 接成複合管，其等效為一 PNP 管）輸出，直接驅動耳機發聲。以下原理圖中的元件參數在紙質說明書中有詳細標註



●元件作用

R1 是 MIC 的偏置電阻；R2、R3 是三極管的偏置電阻；R4 是負反饋電阻，使得輸出功率穩定；C2、C3 都是交流旁路電容

●焊接與調試

- 1.儘管本套件所有元器件全新，還是建議焊接前用儀器測量各元件的參數，做到心中有數
- 2.焊接時最好先焊接無極性的阻容元件，電阻採用臥裝，其它元件立裝，緊貼電路板；焊接有極性的元件時不要裝反，否則電路不能正常工作甚至可能會燒壞元器件
- 3.本電路經反復實驗成功後才批量上市，如果焊接無誤，無需調試即可成功

勝特力材料 886-3-5753170  
勝特力电子(上海) 86-21-34970699  
勝特力电子(深圳) 86-755-83298787  
[Http://www.100y.com.tw](http://www.100y.com.tw)