

产品说明

倾听客户的声音·解决客户的需求

- 1.將液態水霧化;
- 2.可手動開啟,手動或者定時關閉;
- 3.視覺化介面,即時更新顯示溫度和濕度(濕度誤差 $\pm 5\%$,溫度誤差 $\pm 2^{\circ}\text{C}$);
- 4.人機交互功能,可設置霧化的時間(最大值 240min),濕度限度(99%);
- 5.記憶功能,掉電前保存上一次的儲存設置;

USB加湿器

专用微孔雾化片

电压5V, 电流300mA, 频率110KHz, 功率2W,
孔径5um, 孔数740孔, 电线长8cm

雾化钢片直径16mm 胶圈外径20mm



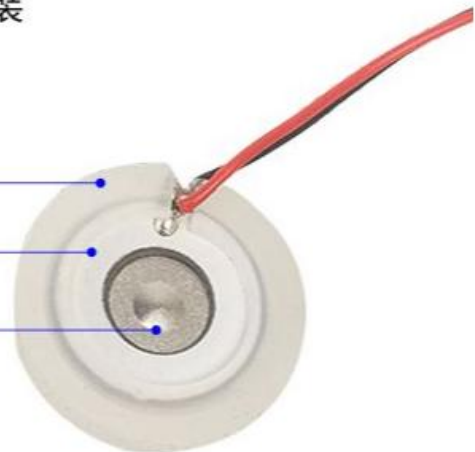
安装注意正反面

白色压电陶瓷环面为**正面喷雾面**, 向上安装
全钢片面为**背面吸水面**, 向下安装

防震硅胶圈

压电陶瓷环(正面)

不锈钢片



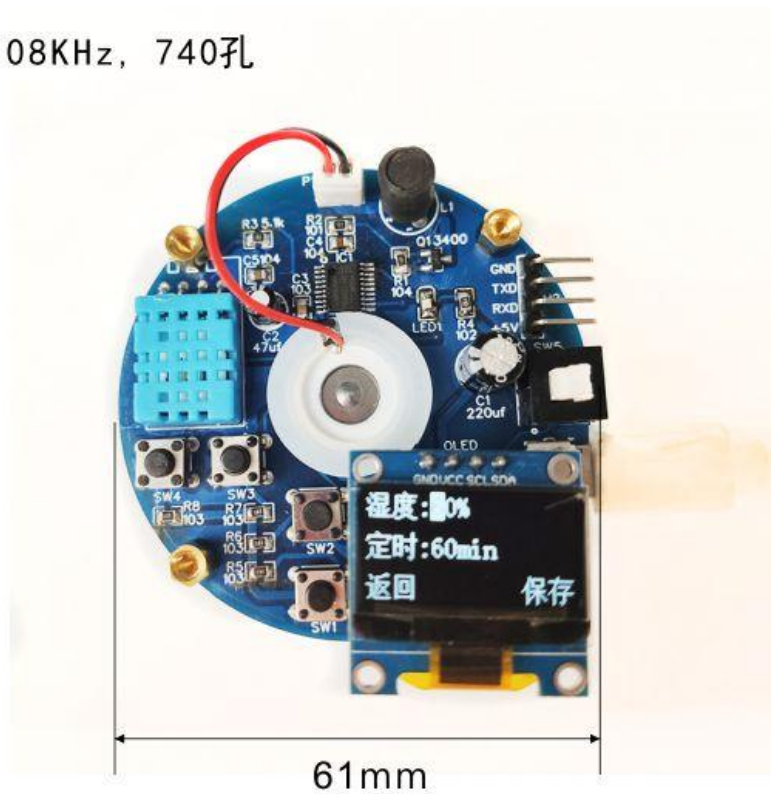
产品参数：

输入：DC5V (USB接口)

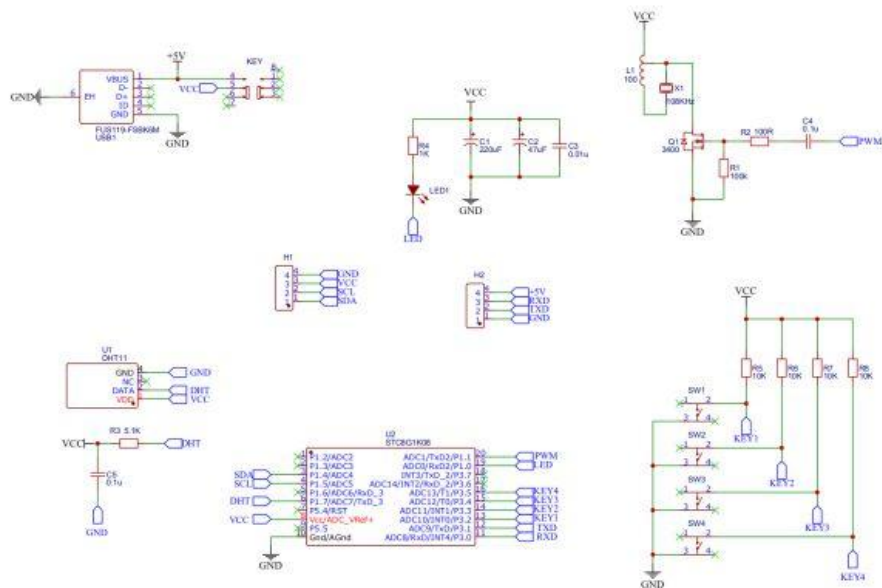
电流：300mA

功率：2W

雾化片：108KHz，740孔



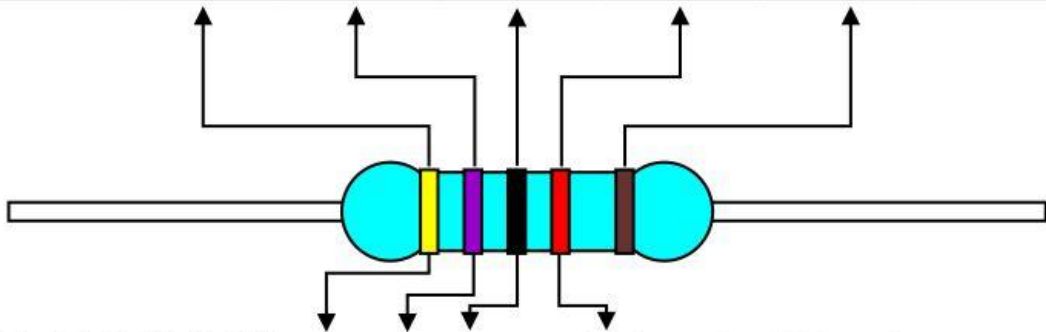
原理图：



电阻色环识别

倾听客户的声音·解决客户的需求

颜色	第一段	第二段	第三段	乘数	误差	
黑色	0	0	0	1		
棕色	1	1	1	10	±1%	F
红色	2	2	2	100	±2%	G
橙色	3	3	3	1K		
黄色	4	4	4	10K		
绿色	5	5	5	100K	±0.5%	D
蓝色	6	6	6	1M	±0.25%	C
紫色	7	7	7	10M	±0.10%	B
灰色	8	8	8		±0.05%	A
白色	9	9	9			
金色				0.1	±5%	J
银色				0.01	±10%	K
无					±20%	M



以上面电阻为例：4 7 0 X100 =47000R=47K

单位换算：

1K=1000R

10K=10000R

100K=100000R

1M=1000K=1000000R

10M=10000K=10000000R

元件清单

倾听客户的声音·解决客户的需求

元件备货清单				
元件名称	元件标号	参数	封装	数量
电解电容	C1	220uF/16V	CAP-TH_BD6.3	1
电解电容	C2	47uF/25V	CAP-TH_BD5.0	1
贴片电容	C3	103	C0805	1
贴片电容	C4, C5	104	C0805	2
OLED屏幕	OLED	12864-0.96寸/11C4脚	0.96OLED_4P	1
弯排针	H2	2.54-4P	HDR-TH_4P-P2.54-V-M	1
排母	OLED	2.54-4P		1
自锁按钮	KEY	六脚	SW-TH_A03-20T	1
升压三脚电感	L1	6*8 270UH/770UH	三脚电感升压	1
LED灯	LED1	绿色	LED0805	1
直针PH2.0	P1	PH2.0-2P	PH2.0-2P	1
N-MOS管	Q1	3400	SOT-23	1
贴片电阻	R1	100k	R0805	1
贴片电阻	R2	100R	R0805	1
贴片电阻	R3	5.1K	R0805	1
贴片电阻	R4	1K	R0805	1
贴片电阻	R5, R6, R7, R8	10K	R0805	4
轻触按键	SW1, SW2, SW3, SW4	6x6x10	插件	4
DHT11	U1	DHT11	DHT11	1
单片机	U2	STC8G1K08	TSSOP20	1
迈克牛角5pin	USB1	5P	MICRO-USB-SMD	1
雾化片(带胶圈)		108KHz/16mm		1
PCB板				1
棉棒				1
矮铜柱(3mm)		M3*5+4		4
螺丝 螺母(3mm)				4对
矮铜柱(3mm)		M3*7+4		4
外壳				2片