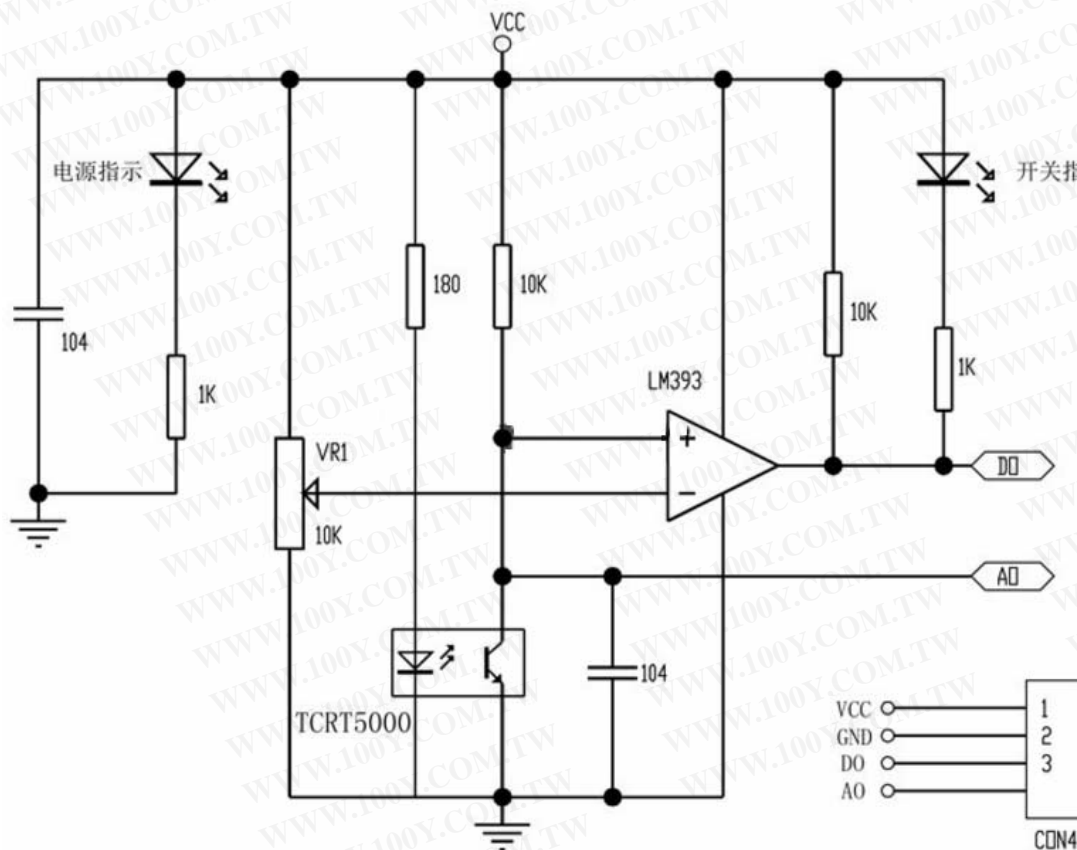


TCRT5000-Module

尋跡傳感器 紅外反射光電開關

勝特力材料 886-3-5753170
勝特力电子(上海) 86-21-34970699
勝特力电子(深圳) 86-755-83298787
[Http://www.100y.com.tw](http://www.100y.com.tw)



產品用途：

- 1、電度表脈衝數據採樣
- 2、傳真機碎紙機紙張檢測
- 3、障礙檢測
- 4、黑白線檢測

產品介紹：

- 1、採用 TCRT5000 紅外反射傳感器
- 2、檢測反射距離：1mm~25mm 適用
- 3、比較器輸出，信號乾淨，波形好，驅動能力強，超過 15mA
- 4、配電位器調節靈敏度
- 5、工作電壓：3.3V-5V
- 6、輸出形式：數字開關量輸出 (0 和 1)
- 7、設有固定螺絲孔，方便安裝
- 8、小板 PCB 尺寸：3.2x1.4cm
- 9、使用寬電壓 LM393 比較器

功能介紹：

TCRT5000 傳感器的紅外發射二極管不斷發射紅外線，當發射出的紅外線沒有被反射回來或被反射回來但強度不夠大時，紅外接收管一直處於關斷狀態，此時模塊的輸出端為高電平，指示二極管一直處於熄滅狀態；被檢測物體出現在檢測範圍內時，紅外線被反射回來且強度足夠大，紅外接收管飽和，此時模塊的輸出端為低電平，指示二極管被點亮

接線方式：

- 1、VCC:接電源正極 (3-5V)
- 2、GND:接電源負極
- 3、DO:TTL 開關信號輸出
- 4、AO:模擬信號輸出 (不同距離輸出不同的電壓，此腳一般可以不接)

產品資料下載連結：<http://pan.baidu.com/s/1sjO7OOt>

勝特力材料 886-3-5753170
勝特力电子(上海) 86-21-34970699
勝特力电子(深圳) 86-755-83298787
[Http://www.100y.com.tw](http://www.100y.com.tw)