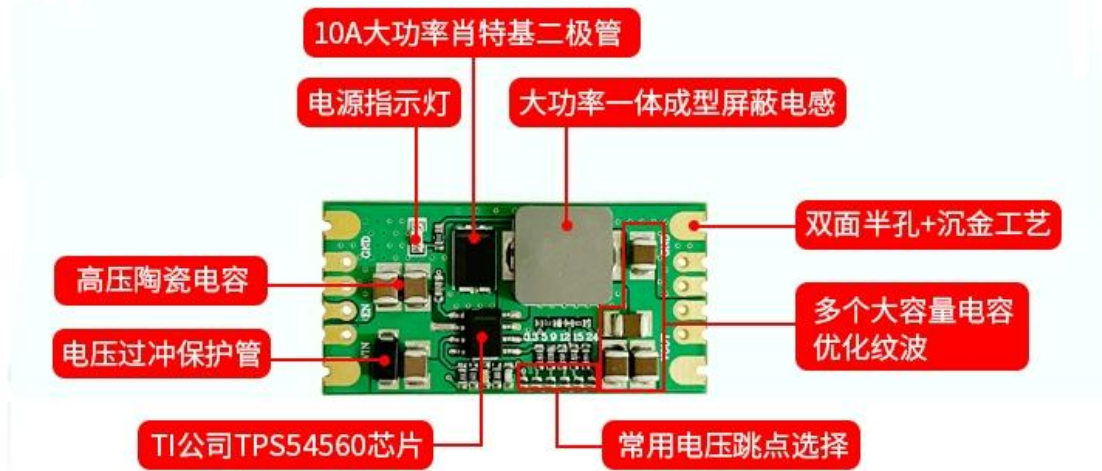


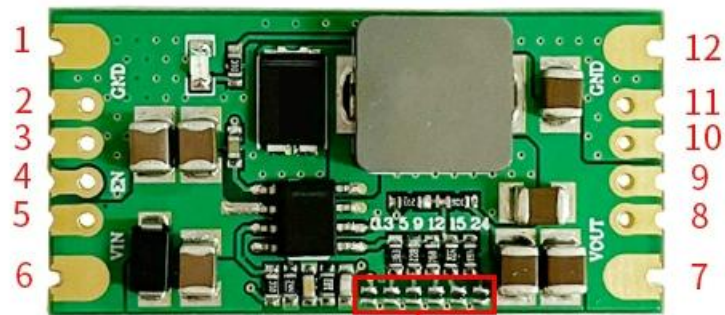
勝特力電材超市-龍山店 886-3-5773766  
 勝特力電材超市-光復店 886-3-5729570  
 勝特力电子(上海) 86-21-34970699  
 勝特力电子(深圳) 86-755-83298787  
<http://www.100y.com.tw>

模块参数		
参数名称	参数值	备注
模块型号	TPS54560	
模块类型	降压开关电源	
输入电压	5.5V - 60V	
输出电压	多种	3.3V, 5V, 9V, 12V, 15V, 24V, 定制
最大输出电流	5A	
静态功耗	1mA	仅供参考
负载调整率	± 0.5%	仅供参考
电压调整率	± 1%	仅供参考
输入输出压差	建议大于2V	
最大转换效率	92%	
输出纹波	优于13mV	VIN=9V, VOUT=5V, 空载
	优于37mV	VIN=9V, VOUT=5V5A, 输出功率越大, 纹波越大
开关频率	400KHz	
模块使能	有	EN: 悬空或高电平使能
		EN: 低电平失能, 输出关闭
模块保护	输入电压过冲保护	芯片带150℃过热保护
PCB工艺	半孔+沉金工艺	
安装方式	多种	引线式, 贴片SMD, 双列直插-2.54间距
模块特点	多种	低噪声、低纹波; 带输出电源指示灯
模块应用	多种	运算放大器供电、数据转换器供电, 工业自动化控制、LED照明、工控设备、通讯设备、电力设备、仪器仪表
模块重量	6.3g	仅供参考
模块尺寸	40.64*20.32*5.28	长*宽*高(mm)
模块发热	带载越大、发热越大	注意散热
工作温度	-25℃ to 125℃	

## 模块接口图



模块设计参考官方规范来布局布线、用材扎实大方，纹波参数实测优于市面同类产品。



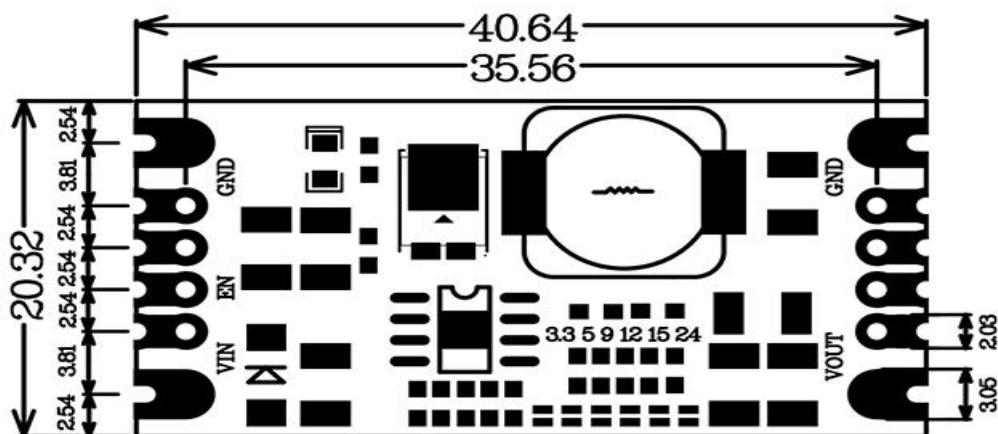
连接跳点输出电压依次为:  
3.3V,5V,9V,12V,15V,24V

引脚	名称	描述
1, 2, 3	GND	接地
4	EN	使能控制。EN:悬空或高电平(2到8V)使能 EN:低电平失能, 输出关闭
5, 6	VIN	输入电源电压
7, 8, 9	VOUT	输出电源电压
10, 11, 12	GND	接地

## 典型应用图(输入电容可不焊接)



## 模块尺寸图



## 模块使用注意事项

- (1) 模块属于降压型模块，输入电压需要大于输出2V以上可稳定输出。
- (2) 本店的宝贝详情描述主要针对5V输出型号测得。
- (3) 模块发热主要是输入输出电压差以及带载电流决定的，由于模块体积有限，在使用大功率(输出3A)以上时,请买家自行添加散热片、风扇等对芯片及模块进行散热。否则温度积累会触发芯片热保护，导致输出关闭。有了较好的散热条件,才能使模块良好工作达到最佳性能，请合理选择和使用电源模块，一般需要预留一定的余量。
- (4) 如有大电流长时间工作要求，可购买本店带散热器版本(点击下图即可跳转)。

# 芯片简介

Product Folder Order Now Technical Documents Tools & Software Support & Community



TPS54560

ZHCS058C—MARCH 2013—REVISED MARCH 2017

## 具有 Eco-Mode™ 的 TPS54560 4.5V 至 60V 输入，5A 降压直流/直流转换器

### 1 特性

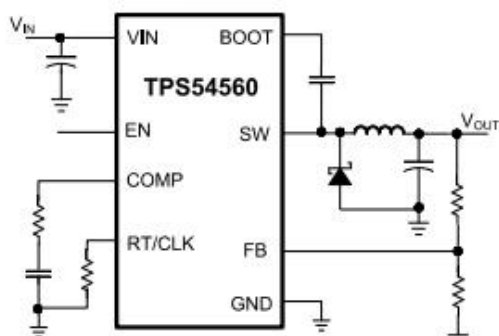
- 轻负载条件下使用脉冲跳跃实现的高效率 Eco-mode。™
- 92mΩ 高侧金属氧化物半导体场效应晶体管 (MOSFET)
- 146μA 静态运行电流和 2μA 关断电流
- 100kHz 至 2.5MHz 的固定开关频率
- 同步至外部时钟
- 轻负载条件下使用集成型引导 (BOOT) 再充电场效应晶体管 (FET) 实现的低压降
- 可调欠压闭锁 (UVLO) 电压和滞后
- 0.8V 1% 内部电压基准
- 8 引脚 HSOP，带有 PowerPAD™ 封装
- -40°C 至 150°C T<sub>J</sub> 运行范围

TPS54560 借助 WEBENCH® 电源设计器并使用 创建定制设计方案

### 2 应用

- 工业自动化和电机控制
- 车辆配件：全球卫星定位系统 (GPS)，娱乐系统
- USB 专用充电端口和电池充电器
- 12V，24V 和 48V 工业、汽车和通信电源系统

简化电路原理图



Copyright © 2016, Texas Instruments Incorporated

### 3 说明

TPS54560 是一款配有集成型高侧 MOSFET 的 60V、5A 降压稳压器。按照 ISO 7637 标准，此器件能够耐受的抛负载脉冲高达 65V。电流模式控制提供了简单的外部补偿和灵活的组件选择。一个低纹波脉冲跳跃模式将无负载时的电源电流减小至 146μA。当启用引脚被拉至低电平时，关断电源电流被减少至 2μA。

欠压闭锁在内部设定为 4.3V，但可用使能引脚将其提高。输出电压启动斜升由内部控制以提供一个受控的启动并且消除过冲。

宽开关频率范围可实现对效率或者外部组件尺寸的优化。输出电流是受限的逐周期电流。频率折返和热关断在过载条件下保护内部和外部组件。

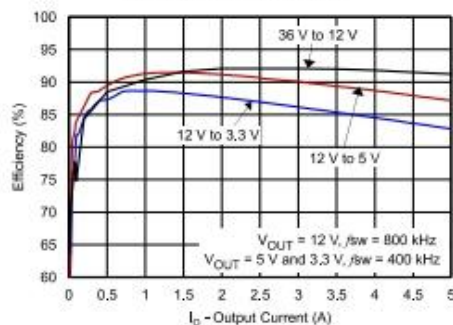
TPS54560 可提供 8 引脚热增强型 HSOP PowerPAD™ 封装。

器件信息(1)

订货编号	封装	封装尺寸
TPS54560	HSOP (8)	4.89mm x 3.9mm

(1) 要了解所有可用封装，请见数据表末尾的可订购产品附录。

效率与负载电流间的关系



勝特力電材超市-龍山店 886-3-5773766  
 勝特力電材超市-光復店 886-3-5729570  
 勝特力电子(上海) 86-21-34970699  
 勝特力电子(深圳) 86-755-83298787  
<http://www.100y.com.tw>