

## 产品参数

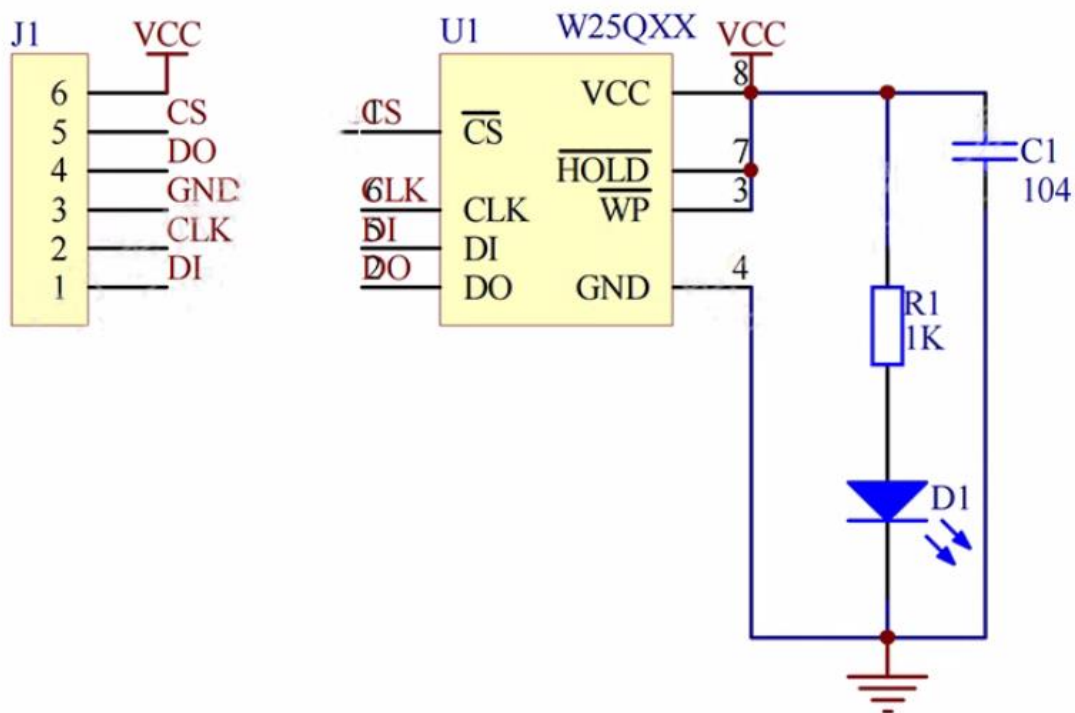
容量	W25Q32 的容量为 32Mbit W25Q64 的容量为 64Mbit W25Q128 的容量为 128Mbit
时钟频率	≤104MHz
工作电压	2.7~3.6V
尺寸	16mm×15mm
重量	2g

## 引脚定义



VCC	电源正极
GND	电源负极
CS	片选输入
DI	数据输入
DO	数据输出
CLK	串行时钟输入

## 原理图：



產品特性：

- 採用串列 Nor flash 外擴存儲晶片 W25Q32
- 支援 SPI 介面
- 提供 STM32 測試代碼

主要參數：

- 容量：32M-bit / 4M-byte
- 時鐘頻率：≤104MHz
- 工作電壓：2.7~3.6V
- 尺寸：14mm × 15mm

產品特性：

- 採用串列 Nor flash 外擴存儲晶片 W25Q64

- 支援 SPI 介面
- 提供 STM32 測試代碼

主要參數：

- 容量: 64M-bit / 8M-byte
- 時鐘頻率：≤104MHz
- 工作電壓：2.7~3.6V
- 尺寸：14mm × 15mm

產品特性：

- 採用串列 Nor flash 外擴存儲晶片 W25Q128FV
- 支援 SPI 介面
- 提供 STM32 測試代碼

主要參數：

- 容量: 128M-bit / 16M-byte
- 時鐘頻率：≤104MHz
- 工作電壓：2.7~3.6V
- 尺寸：14mm × 15mm

發貨清單：

1—W25Q64 模組 1 個，

2— 排針 1 條

資料網盤下載：

<https://pan.baidu.com/s/1Ja9SLPanIVsQZKmxhAFTfw> 提取碼：8888