

单声道音频功放板

XH-M125

抗干扰 | 音质优 | 功耗小



XPT8871
芯片

DC3-5V
供电

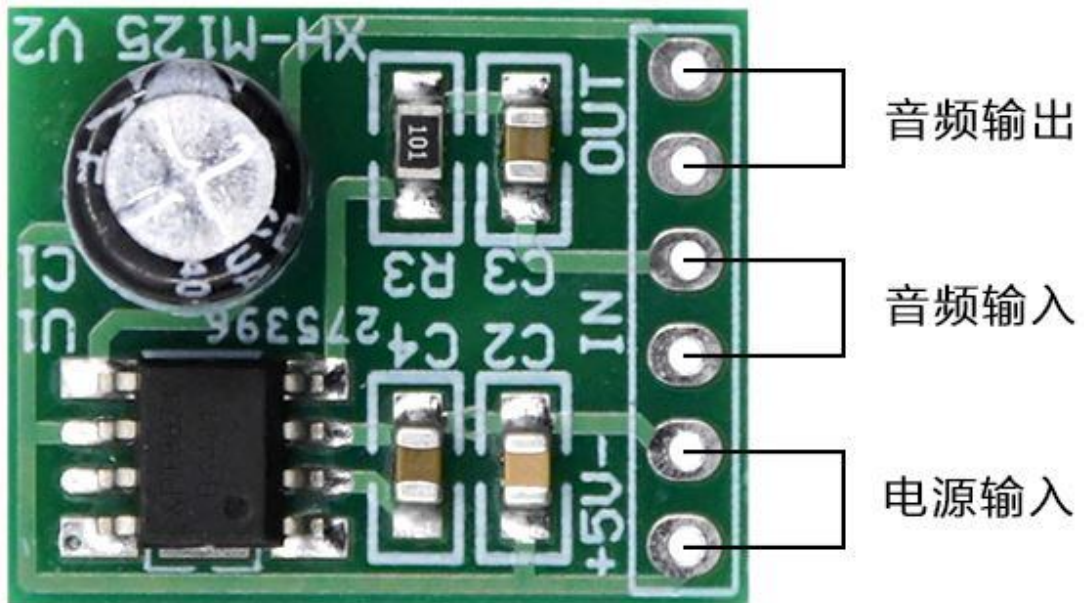
5W
单声道

产品参数

产品名称：单声道音频功放板
产品型号：XH-M125
功能类型：对音频放大
芯片型号：XPT8871（带过热保护）
供电电压：DC3-5V
声道数量：单声道
输出功率：5W
外观尺寸：20*16*8mm
产品重量：1.5g



产品接线



*本产品接线需要电烙铁接线焊接