



PAM8610



迷你功放



双声道



12V 直流



无需散热



3g

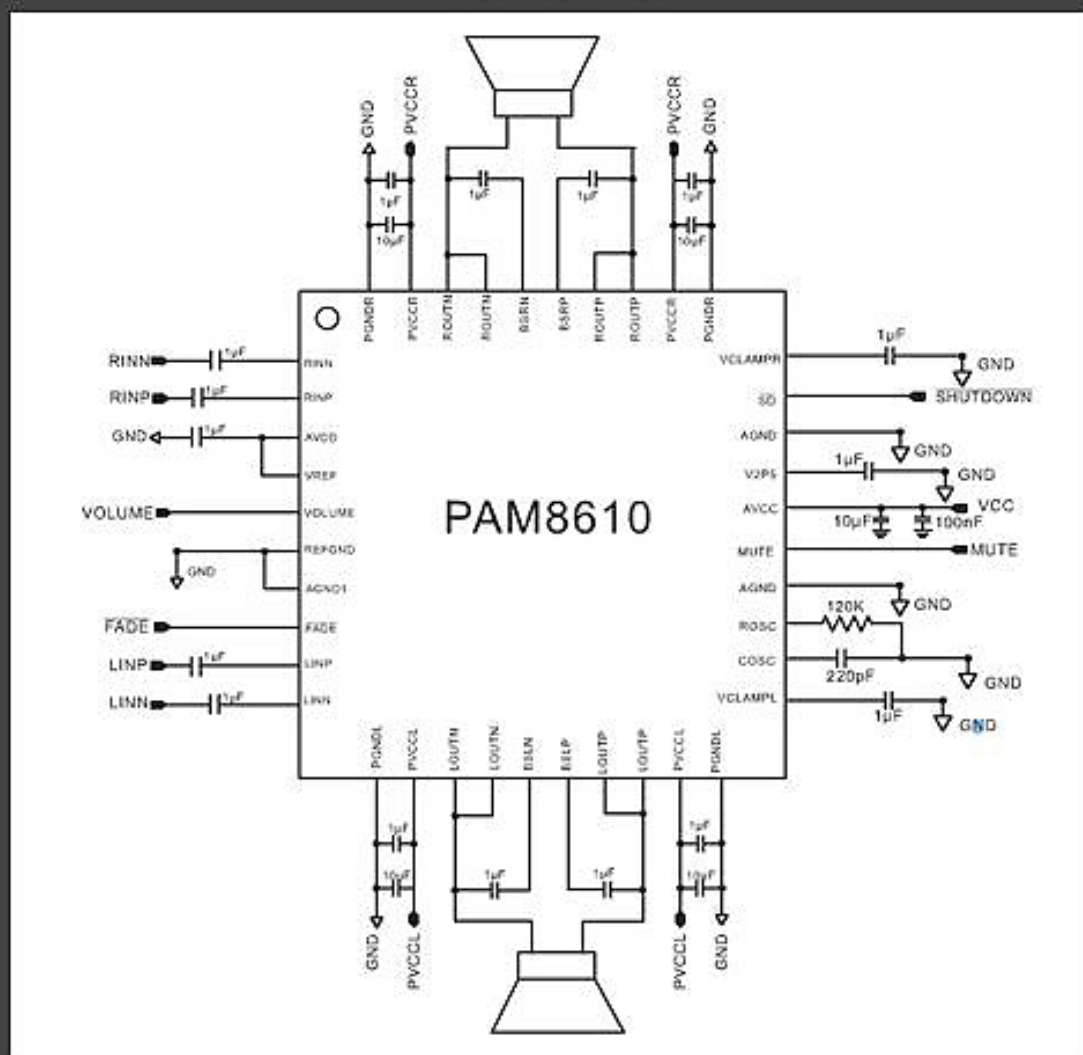
产品参数

产品名称	音频放大板	频率响应	20HZ-15KHZ
规格型号	XH-M181	声道类型	双声道
工作方式	D类 (PWM调制式)	静态电流	20MA (DC12V时)
芯片选型	PAM8610	信噪比	90%
供电范围	DC6V-15V (自保护)	推荐音箱	10-30W
推荐电压	DC 12V2A	输入阻抗	20K
散热体积	无需散热	输出阻抗	4-8 Ω
外观尺寸	25*31*2.5mm	谐波失真	<0.1%
输出功率	10W*2 (8 Ω) 15W*2 (4 Ω)	净重	3g

左声道输入

信号
公共端

右声道输入



PAM8610芯片电路图