



产品主要参数

产品名称：直流调压器

调压方式：PWM调制

输入电压：DC4-40V

输出范围：DC1.25-36V

最大电流：8A

最大功率：200W

转换效率：94%

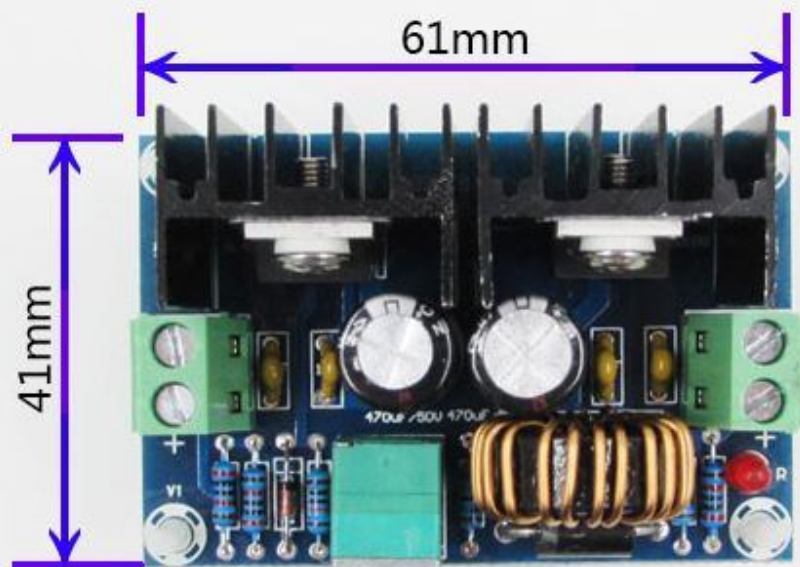
开关频率：180KHz

外观尺寸：61*41*27mm

特点概括

本品采用XL4016开关式调压芯片，配合MBR20100双整流,最大输入可达40V，输出1.25~36V连续可调

最大输出电流
可达8A！！
需加风扇！
长期工作建议
5A以内



可面板安装

- 1.在面板上钻孔7mm
- 2.伸出电位器手柄
- 3.锁紧螺丝套上旋钮即可



Function Block

XL4016内部参考图

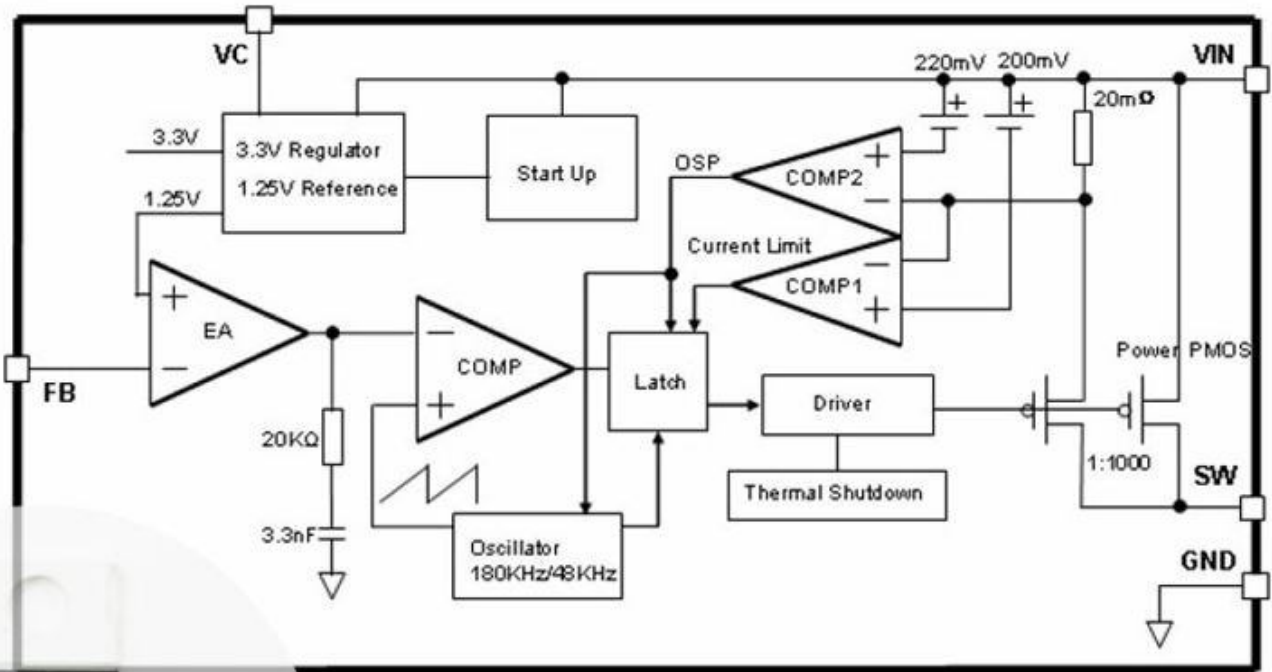
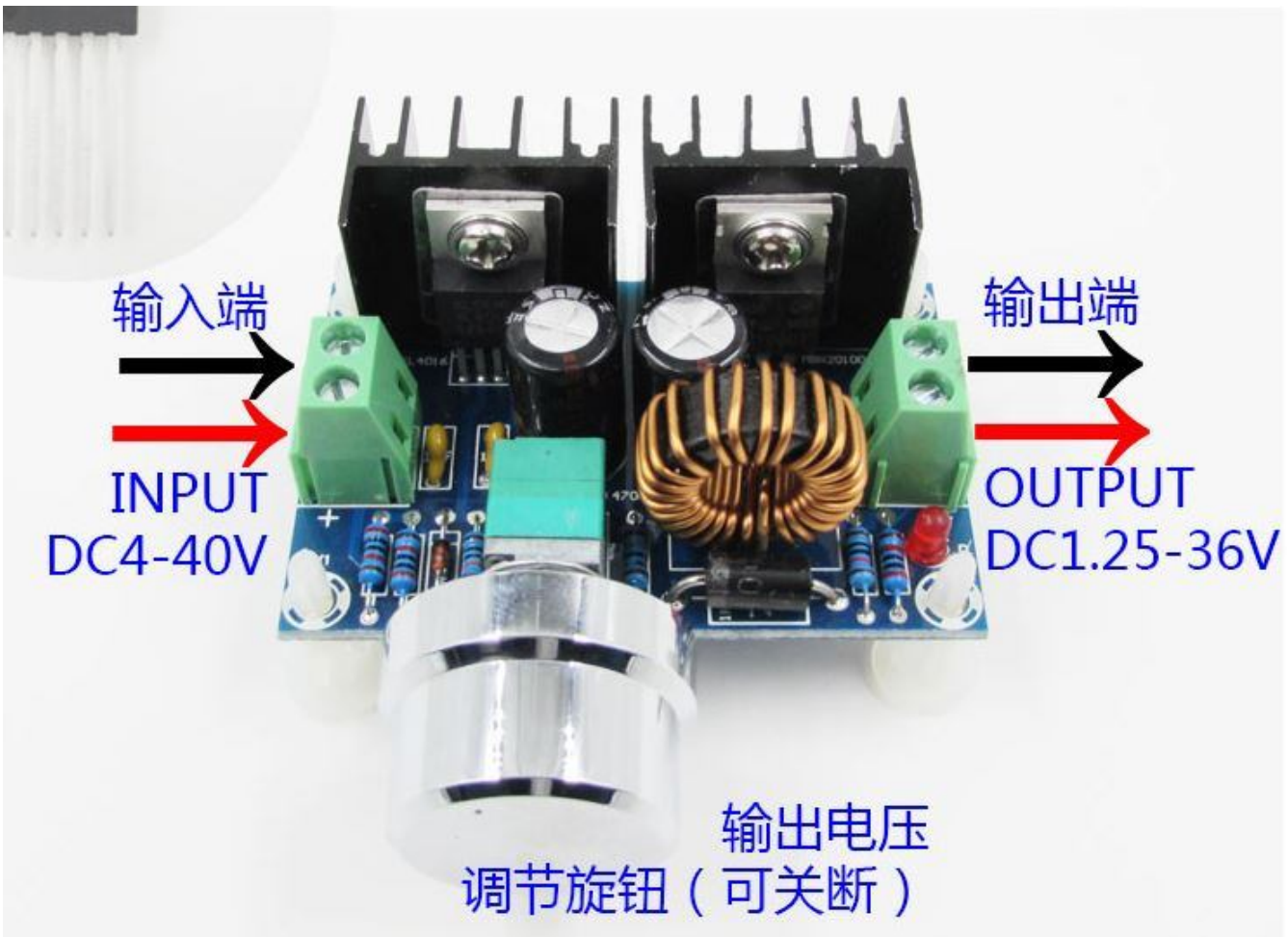


Figure3. Function Block Diagram of XL4016



Typical Application Circuit

