

## 产品特点：

此模块为升压模块，不可降压，仅用于DC直流，输入2-24V  
输出3-28V连续可调（采用多圈精密电位器），该电路采用开关式  
储能转换，具有效率高，热量低，体积小等优点，输出峰值可达2A

产品名称：DC升压模块

规格型号：XH-M415

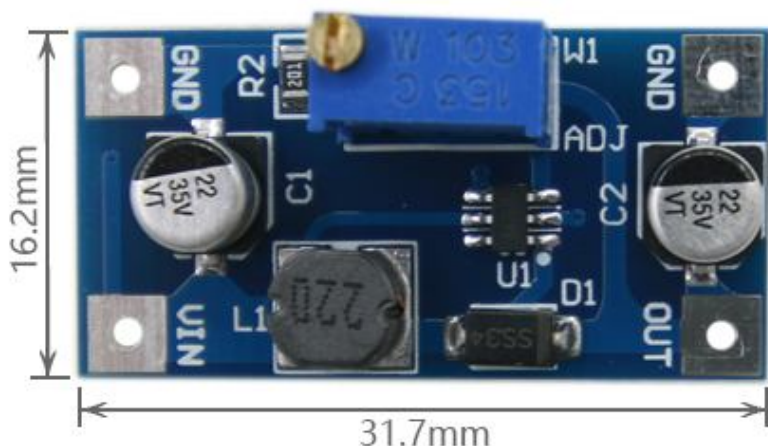
主要功能：同步升压模块

输入电压：DC2-24V

输出电压：DC3-28V

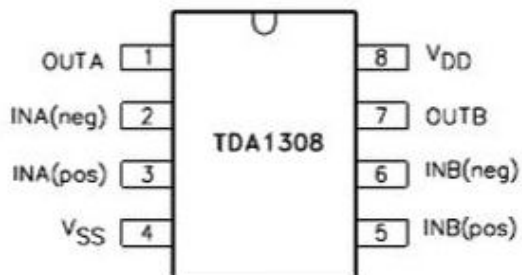
输出电流：峰值2A

外观尺寸：31.7\*16.2mm



## PINNING

SYMBOL	PIN	DESCRIPTION
OUTA	1	output A
INA(neg)	2	inverting input A
INA(pos)	3	non-inverting input A
V <sub>SS</sub>	4	negative supply
INB(pos)	5	non-inverting input B
INB(neg)	6	inverting input B
OUTB	7	output B
V <sub>DD</sub>	8	positive supply





## TYPICAL APPLICATION

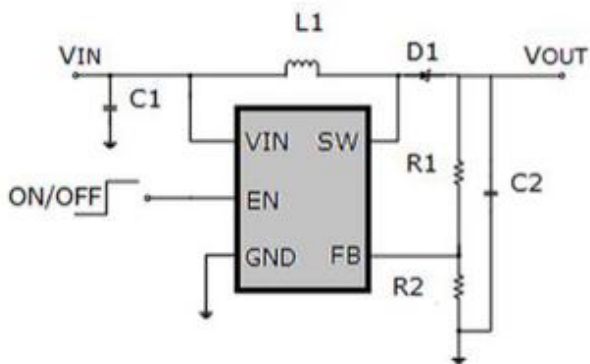


Figure 1. Basic Application Circuit

## Efficiency

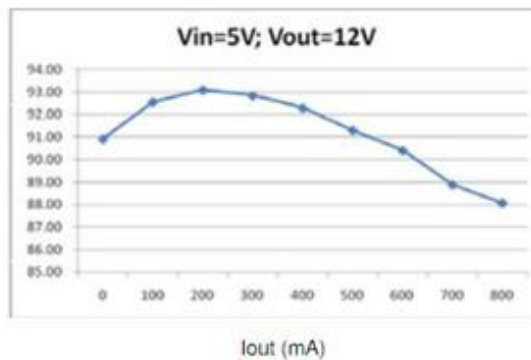


Figure 2. Efficiency Curve