

产品简介

所属系列：ZG-Mxx系列

可直接当串口使用，也可自主开发程序



ZG-M系列透传模块是我们倾力研发的三款 Zigbee透传模块，简单、高效、易用，让客户无需了解底层的Zigbee协议栈即可方便的使用。

Zigbee组网特性带来的便利。ZG-M系列模块出厂默认为路由器Router，可以通过串口配置成协调器Coordinator；另外我们配套提供PC端的可视化配置工具，可对模块进行批量测试及配置。

简单、易用、高效、低功耗



关于ZG-Mxx系列选型



点击下列型号查看详情

ZG-M0:采用PCB天线、邮票孔接口，可视通信距离150米，适合智能家居系统的zigbee网络管理。

ZG-M1：可视通信距离230米；三款模块软硬件完全兼容，可视情况直接替代使用。

ZG-M1E:带有PA功放芯片，1.6公里超远距离通信，户外传感器网络推荐使用。

ZG-Mxx系列模组资料（说明书，軟體工具等）下載鏈結：

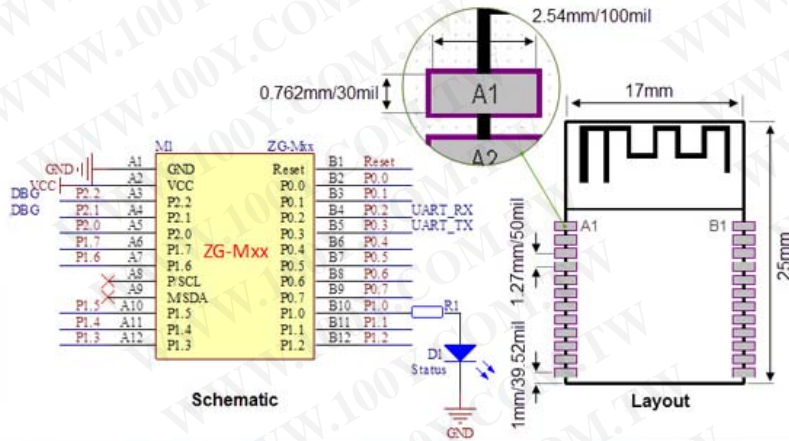
<http://pan.baidu.com/s/1eSctb5w>

說明：ZG-M0/1/1E為串口轉Zigbee模組，無需開發zigbee，直接當做無線串口來用；當然，大家也可以使用ZG-Mxx模組硬體然後自己開發內部的Zigbee程式（提供相關開發資料），

ZG-Mx系列型号对比



M1E/M1引脚定义



产品参数

ZG-M0 详细参数	
特性	协调器、路由器、终端节点三合一，自动组网，uA级超低功耗（终端节点），使用简单
接口	UART (TX [P0.3], RX [P0.2], 输出唤醒[P0.0], 输入唤醒[P0.1]) 用于参数设置, 数据透传等; ADC (P0.4~P0.7), ADC模拟电压采集, 采集数据可自动发送至协调器, 无需外挂MCU ; GPIO (P1.2~P1.7、P2.0~P2.2), GPIO输入输出控制, 可被协调器等其他节点远程控制;
工作电压	2.0V~3.6V
工作电流	协调器模式: 平均电流27mA 路由器模式: 平均电流27mA 终端 模式: 平均电流30uA (一节CR2450的纽扣电池, 容量400mAH左右, 可工作1年多)
工作温度	-40°C ~ 85°C
传输距离	M0空旷150米
串口波特率	38400bps(默认), 可设置9600bps, 38400bps, 57600bps, 115200bps
节点类型	路由器Router (默认), 可配置成协调器Coordinator, 终端节点EndDevice
通信速率	2K字节/每秒 (点对点通信), 终端节点视休眠时间而定
无线方案	美国德州仪器 (Texas Instruments) CC2530
无线协议	Zigbee Pro
无线频率	2.4G
状态指示	有, 将P1.0端口外接一颗LED到GND, 三种状态指示: 未连接连网: 亮200ms, 周期1000ms 连接到网络: 亮20ms, 周期2000ms 有数据收发: 亮40ms, 周期200ms