

CE-TP-USB

USB 數位溫度記錄感測器



### 產品特色：

- 溫度測量範圍：-40~125°C，精高度±3°C。
- 外部採用堅固耐用、傳導性佳的不鏽鋼(304SS)材質。
- 作為居家和工業作動元件的控制應用。
- 溫度顯示可到小數點第二位。
- 整合 USB 單晶片，使 SENSOR 具有熱插拔功能。
- 採用半導體封裝技術生產優於一般傳統電阻電容溫度 SENSOR，反應快速，抗干擾能力強。
- 輕鬆連接 PC，相容於 USB 1.1/2.0/3.0 系統。
- 自創軟體 UI，紀錄資料可用 EXCEL 檔案格式呈現。
- 符合標準：灰塵和防水符合 NEMA 6(等級 IP68)
- 連結方式：USB 介面 (相容 USB 1.1/2.0/3.0)
- 軟體需求：WIN2000 / WinXP / Vista / WIN7
- 尺寸(不含線材)：76mm\*26mm\*14mm
- 長度(不含線材)：150mm (可客製化長度)

勝特力材料 886-3-5753170

勝特力电子(上海) 86-21-34970699

勝特力电子(深圳) 86-755-83298787

[Http://www.100y.com.tw](http://www.100y.com.tw)



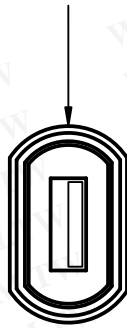
## 產品說明：

- CE-TP-USB Sensor 可廣泛應用於一般居家生活及工業控制應用結合電腦做人機界面與 UI 整合應用。
- CE-TP-USB Sensor 使用半導體封裝技術所設計，讓感測器直接接觸偵測環境後，將真實數據快速經由 USB 介面回傳至電腦紀錄，透過所提供的應用軟體可以把所記錄的資料用 Excel 檔案格式呈現並且提供感測器自動校正功能，Sensor 能偵測異常環境可讓使用者準確可靠偵測，做為長期卓越的量測標準系統。
- CE-TP-USB Sensor 具有品質卓越超快反應抗干擾能力強…等優點，採用堅固耐用傳導性佳的不鏽鋼 (304SS) 材質，不鏽鋼管應用於 Sensor 外殼適用於廣泛偵測環境影響應用。
- CE-TP-USB Sensor 可依環境需求來調整鋼管外型、固定機構及 Sensor Cable 長度之偵測環境應用。

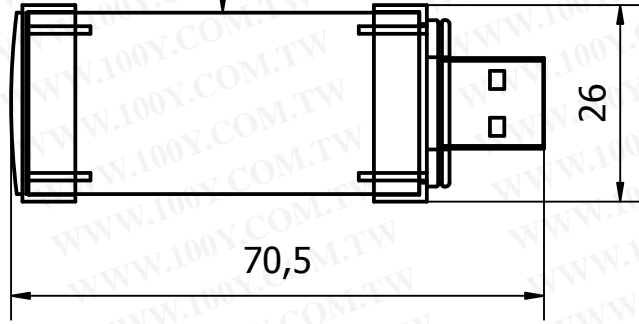
勝特力材料 886-3-5753170  
勝特力电子(上海) 86-21-34970699  
勝特力电子(深圳) 86-755-83298787  
[Http://www.100y.com.tw](http://www.100y.com.tw)

勝特力材料 886-3-5753170  
 勝特力电子(上海) 86-21-34970699  
 勝特力电子(深圳) 86-755-83298787  
[Http://www.100y.com.tw](http://www.100y.com.tw)

USB接孔

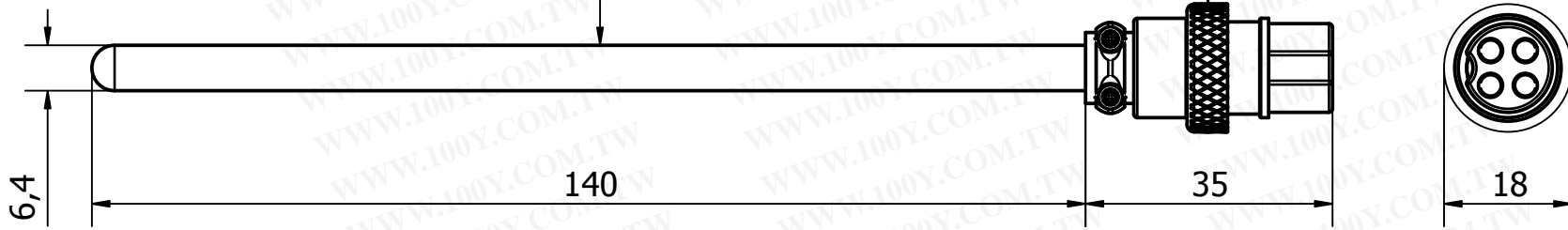


電腦端連接器



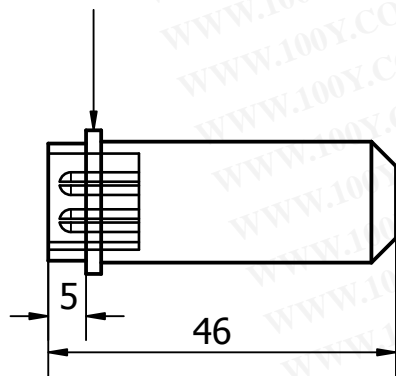
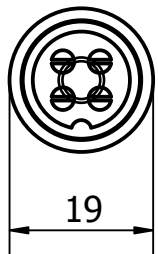
SUS 304 感溫棒

公接頭



母接頭

USB接頭



線長規格: 1.8 m  
 10 m  
 25 m  
 45 m

