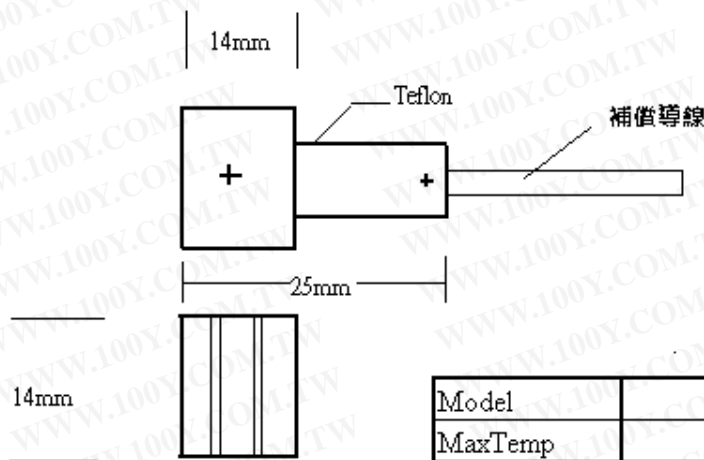


磁鐵型測溫棒



Model	CH-025
MaxTemp	0.55"(14mm)
DIM ϕ	570°F(300 °C)
Accuracy	$\pm 1\%$ of reding ± 6 °F
Response Time	$\pm 1\%$ of reding ± 3.5 °C

勝特力材料 886-3-5753170
 勝特力电子(上海) 86-21-54151736
 勝特力电子(深圳) 86-755-83298787
[Http://www.100y.com.tw](http://www.100y.com.tw)