

勝特力材料 886-3-5773766
勝特力电子(上海) 86-21-34970699
勝特力电子(深圳) 86-755-83298787
[Http://www.100y.com.tw](http://www.100y.com.tw)

PH检测笔

自动温补 一键校准

工业现场 水产养殖



产品参数

保护您和您家人的健康



产品型号	PH610	PH-280	PH-P300
测量范围	PH0.00-14.00	0.00-14.00ph	0.00-14.00ph
分辨率	0.01PH	0.01pH	0.01pH
精度	±0.01PH	±0.01pH	±0.01pH
PH校准点	三点校准	三点校准	三点校准
测量温度	0-50℃	10-50℃	0-60.0℃/32-212°F
温度补偿	自动温补	10-50℃	NTC33K自动温度补偿
外形尺寸	40X185mm	φ40X185mm	185X40X48mm
供电方式	1.5V纽扣电池4颗	3.0V纽扣电池4颗	1*1.5V AAA电池
界面显示	PH/温度值	PH/温度双向显示	PH/温度双向显示
背光显示	无背光	是	是
更换电极	是	是	是

4大温馨细节



细节1



LCD液晶双显示

细节2



内置防水圈

细节3



可更换电极头
PH/温度复合电极
自动温补



细节4



买就送一套校准粉，
四颗电子。
为后期备用。

装箱明细 配件齐全，无需其他配件



送备用电池一套



4.00/6.86/9.18
送校准液一套



氯化钾粉末一包



说明书一份



黑色塑料盒包装

操作步骤



【产品规格】

范围：PH: 0.01-14.00PH, 温度: 0-50°C (32-122F)

解析度：PH: 0.01PH, 温度0.1°C (1F)

准确度：PH: ± 0.01 PH, 温度1°C/2F

PH校准：PH25°C两点校准 (4.00 6.86)

工作温度：0-50°C (32-122F)

电1.5V电池 (LR44) *4PCS

尺寸：40*185mm

重量：88g

【仪器校准】 准备6.86PH或者7.00PH的标准缓冲液，按开机键，将PH复试电极，出入配置好的标准缓冲液中，适当晃动后静止放置，待PH数字稳定后，按下CAL大约3秒，CAL符号显示，此时松开CAL，PH计会自动识别当前温度下标准缓冲液值，两秒后显示“SA”符号，表示正在记忆标定结果，然后显示“END”符号，表示已校准完成，一秒之后恢复正常测量，如果按下CAL时，一秒之后显示“END”符号，这说明标准缓冲液失效或者电极老化，按任意键退出，恢复测量状态，请确认标准缓冲液或者电极是否正常，校准其他缓冲液，方法同上。

【注意事项】

在下列情况下仪器必须重新校准

- A、长期未用的电极或新换的电极，
- B、测量浓酸以后，或测量浓碱以后
- C、测量含有氯化物的溶液和较浓的有机溶液

【操作步骤】

1、取下保护套，用蒸馏水清洗电极，并用滤纸吸干覆在电极上的水分；

2、轻触开关接通电源，将PH复试电极浸入被测溶液中，稍加晃动后静止放置，待PH数字稳定后读数，就是该被测溶液的PH值。

3.PH计出厂时默认温度单位是℃轻触CAL是温度单位切换，长按CAL是仪器的校正，温度选好后按HOLD保存，此时显示屏会显示“SA”符号，表示选择的温度单位已保存，仪器自动进入正常测量模式。

注：超量程显示，当PH值低于“0”或者高于“14”时，PH显示区会显示：“L---”或“H---”当温度过低或过高时，温度显示区会显示“L”或“H”

低压提示：当电池符号显示时，表示电池电压已不足，请尽快更换电池，请勿将新旧电池混用。



PH-280型笔式PH计，是方便用户携带，在现场或野外操作而设计的可同时显示PH值和温度值，该仪器适用于自来水水源检测，水产养殖，环保，印染，电镀，饮料行业及科研单位对水质、PH值的测定。

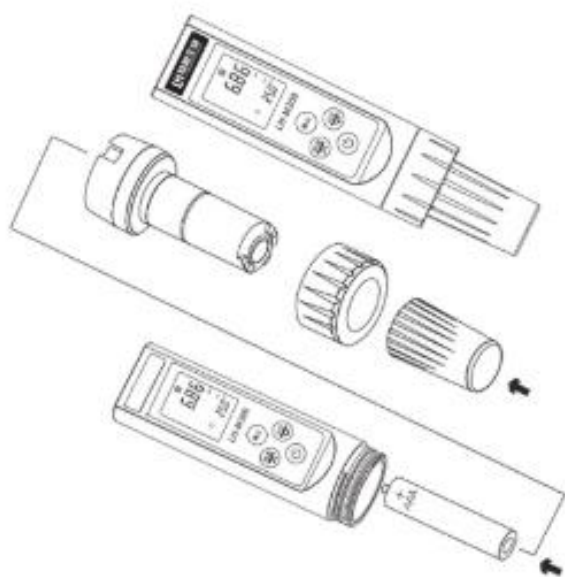
注意事项



切勿故意投掷敲打,不要过分挤压扭动。

切勿在阳光下暴晒或放置在高温高湿度的环境。使用前请用干净的纸巾或布将探头擦干净,使用保持清洁。

电极&电池安装



如左图所示,按电极保护帽标签指示方向旋开并拔下,然后旋开螺帽轻轻拔下电极头,安装好电池(注意电池正负方向),再以此安装好电极头及电极保护帽。

当电池电量不足时,屏幕上方会显示电量不足符号(参照液晶显示说明),请用户更换说明书推荐的同型号电池。