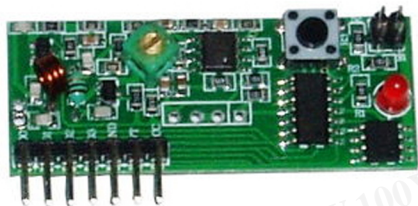


ATW-WP150B DC5V 四路對碼無線接收模組說明書



概述

四路無線遙控接收控制器模組，為四個獨立輸出開關，搭配不同電路可用來控制的設備達到電機的正、反轉；或開關的通、斷轉換以及各種特殊控制程式的要求。主要應用於電動門、窗、起吊設備、閘道、升降器、工業控制及安防行業等領域。

該無線遙控接收控制器，具高保密性，存儲量大，性能穩定、功耗低之特點，且使用方便，無需採用傳統跳線或撥碼開關編碼，只需將遙控器所發射的無線信號讓該接收控制器接收並存貯，即可實現配套使用。如果學習好的遙控器在使用過程中丟失，只需將接收控制器中所存儲的資訊清除，所丟失的遙控器將無法對該接收控制器進行遙控，欲重新取得使用權，必須由使用者再重新學習一次方可使用。其輸出方式分別有四種自鎖、非鎖、互鎖。

輸出方式

- 信號自鎖（同按鍵→按一下時為開；再按一下時為關）——S1 點焊接、S2 點不連
舉例：一般應用於燈具遙控開關、小家電遙控開關、汽車遙控開關…
- 信號互鎖（同按鍵→按一下時為開；不同按鍵→按一下時為關）——S1 點不連、S2 點焊接
舉例：一般應用於小型鐵捲門遙控開關、小型升降器、起吊設備遙控開關…
- 信號點鎖（同按鍵→按時為開；不按時為關）——S1 點不連、S2 點不連
舉例：一般應用於門禁電鎖遙控開關、電動門遙控開關、汽車遙控開關…
（遙控器 OFF 鍵無作用）（詳見“信號選擇圖示”）

學習方法及步驟

- 按一下→接收模組學習鍵約四秒左右 → 紅燈閃亮，→ 放手，表示進入學習狀態。
- 按遙控器任意鍵約一秒左右 → 燈閃至熄滅，表示已學習成功。

清除已存資訊

- 按一下→接收模組學習鍵約四秒左右 → 紅燈閃亮約三秒後熄滅 → 放手，表示所存資訊已成功清除。
- 舉例：當想更換其他按鍵來控制或遙控器遺失時，此時按此功能即可恢復原空機無遙控狀態。

主要技術指標

- 工作電壓：直流 DC 5V
- 靜態工作電流：≤ 5 mA
- 工作溫度：-40°C - +80°C
- 接收靈敏度：≥ -105dBm
- 工作頻率：315Mhz or 433MHz
- 輸出電壓：直流 DC 5V
- 輸出最大電流：10 mA
- 尺寸：47mm × 19mm × 7mm
- 遙控器：指定用型號或發射器模組

備註

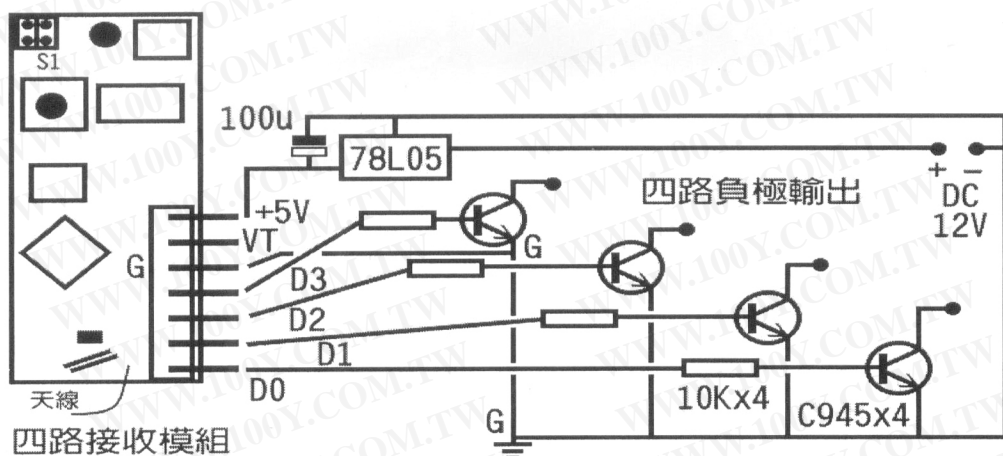
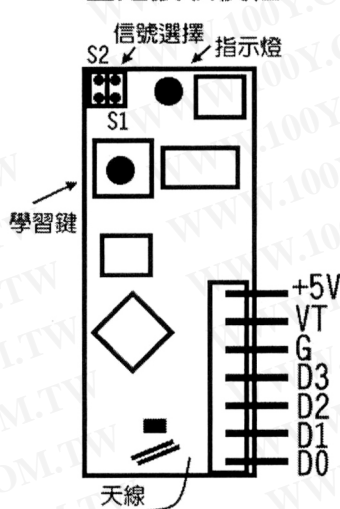
- 本產品工作電壓為 DC5V，不能大於 DC5V 以上供電，否則本產品會燒毀，產品模組已經測試 OK 才出廠，所以使用者需注意！
- 遙控器與四路接收控制器模組配對方式為：按遙控器 A 鍵對應 D1 輸出；按遙控器 B 鍵對應 D3 輸出；按遙控器 C 鍵對應 D2 輸出；按遙控器 D 鍵對應 D0 輸出（如果是採用發射器模組：則以 D0 對應 D0、D1 對應 D1、D2 對應 D2、D3 對應 D3 方式操作），D0、D1、D2、D3 輸出為 5V / 10ma，當有以上輸出時，VT 點也會有一秒 5V 輸出，此 VT 點一般可用來當做工作指示燈，只要接一只 LED 燈串聯 1K 電阻即可工作。
- 本產品四路無線遙控接收控制器模組可學習遙控器或發射器模組最多 50 組，方便多人遙控使用，且互不互相干擾，遙控距離空空曠可達 100 米。

購買者！本身需有電氣方面之概念，以免接線錯誤導致產品器具損壞，注意！

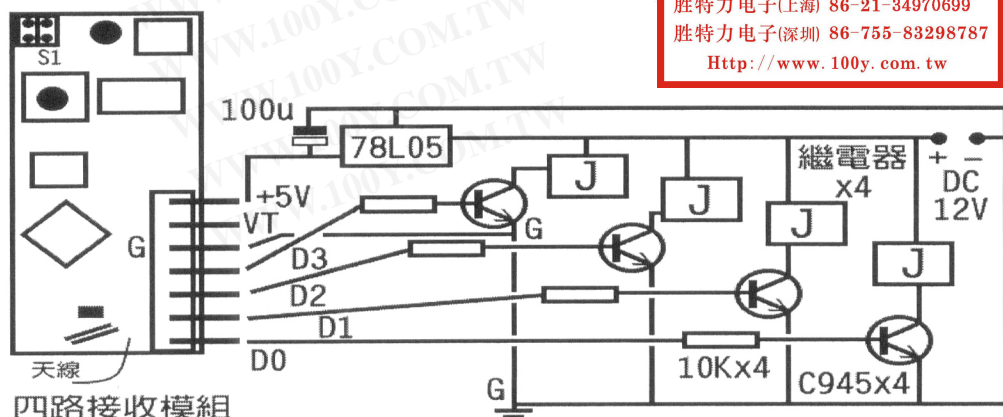
圖片說明

參考線路運用可參考下列圖形說明，依學生、工程人員所須不同開發研習製作

四路接收模組



四路接收模組



四路接收模組

勝特力材料 886-3-5753170
 勝特力电子(上海) 86-21-34970699
 勝特力电子(深圳) 86-755-83298787
[Http://www.100y.com.tw](http://www.100y.com.tw)