

DBL-8L1-24V-OMRON

8路 OMRON 繼電器模組

勝特力材料 886-3-5753170
勝特力电子(上海) 86-21-34970699
勝特力电子(深圳) 86-755-83298787
[Http://www.100y.com.tw](http://www.100y.com.tw)



< 8路欧姆龙继电器模组 - 1常开/1常闭

技术数据:

线圈电源: 24 V 和 12 V

输入电流: 7 ma

触电材料: 银合金镀金

额定电流: 16A

机械寿命: 2000000 次

电气寿命: 50000 小时

隔离电压: 4000 V

切换速度: 20 CPM

吸合时间: 6 ms

释放时间: 3 ms

继电器安装: 拔插式

模组安装方式: 标准导轨安装

长 / 宽 / 高: 130 / 87 / 55mm

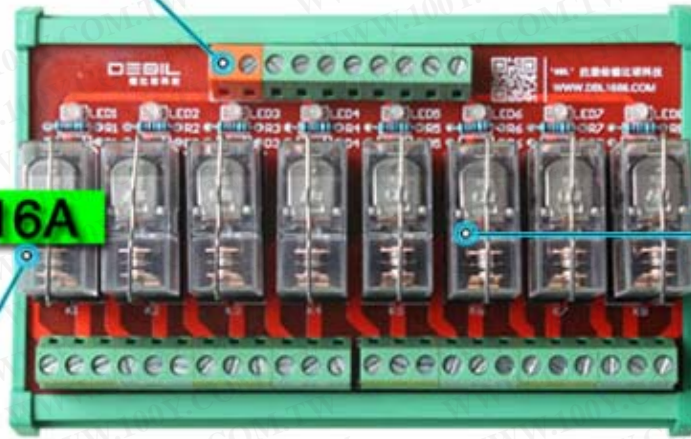
产品型号: **DBL-8L1-24V**
DBL-8L1-12V

输入端

兼容NPN和PNP
万能输入设计
控制信号不限制

16A

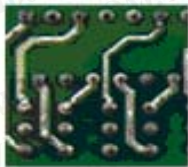
原装
正品



继电器

可拔插设计
分离式设计
更换更容易

防腐、防潮、防静电



底板线路 · 加厚加大负载能力

继电器模组底板输出部分的数铜线都加了焊锡，加粗连线，大大提高了负载能力，增加了产品的使用可靠性。

★★★★★



继电器采用拔插式设计

继电器和底板采用分离式设计，继电器可以拔插，维护和更换更加简便，省事省力。

推荐



输入端采用双极性设计，兼容NPN和PNP

输入端采用双极性设计兼容NPN和PNP输入，做到万能输入，信号可以是高电平或者低电平。

★★★★★



标准导轨安装设计，卡轨式安装

继电器模组使用标准卡轨安装设计，使用起来简单方便，体积小，易安装，易维护。

推荐



品牌产品、各种标签规范

DBL继电器模组行业第一品牌，规范的各种检验标签，条形码、订货号、正品保证、QS检验证。

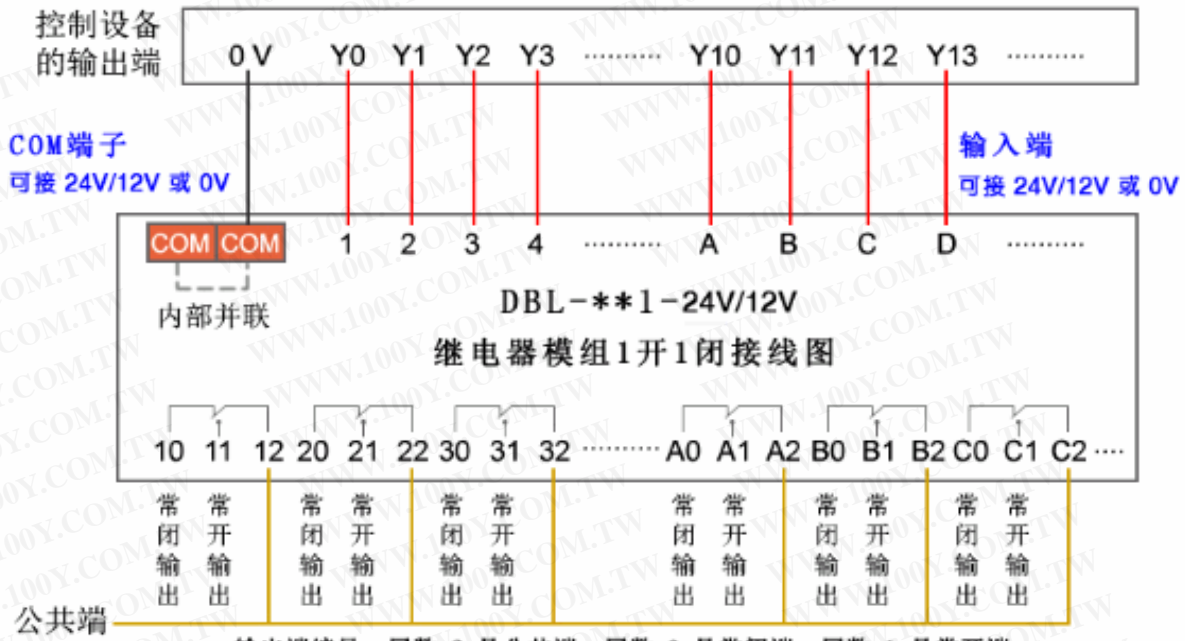
推荐



包装规范、安全可靠

继电器模组每个产品都有独立的气泡膜包装，而且都有独立的盒子包装，是产品安全可靠到达。

可编程控制器【PLC】 / 单片机 / 其他控制设备



输出端编号：尾数 2 是公共端；尾数 0 是常闭端；尾数 1 是常开端；

勝特力材料 886-3-5753170
 勝特力电子(上海) 86-21-34970699
 勝特力电子(深圳) 86-755-83298787
[Http://www.100y.com.tw](http://www.100y.com.tw)