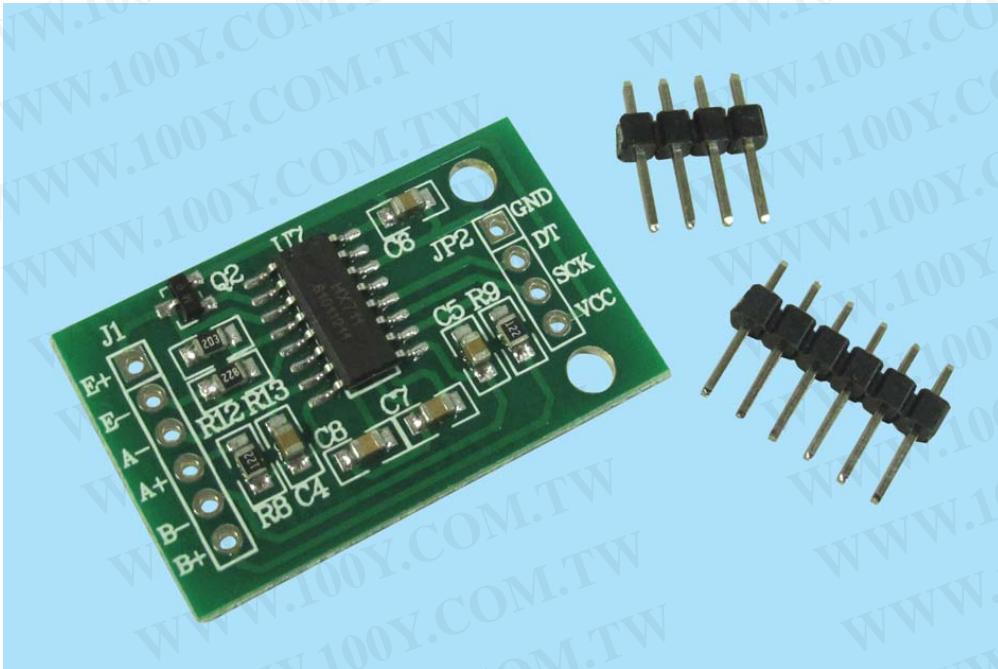
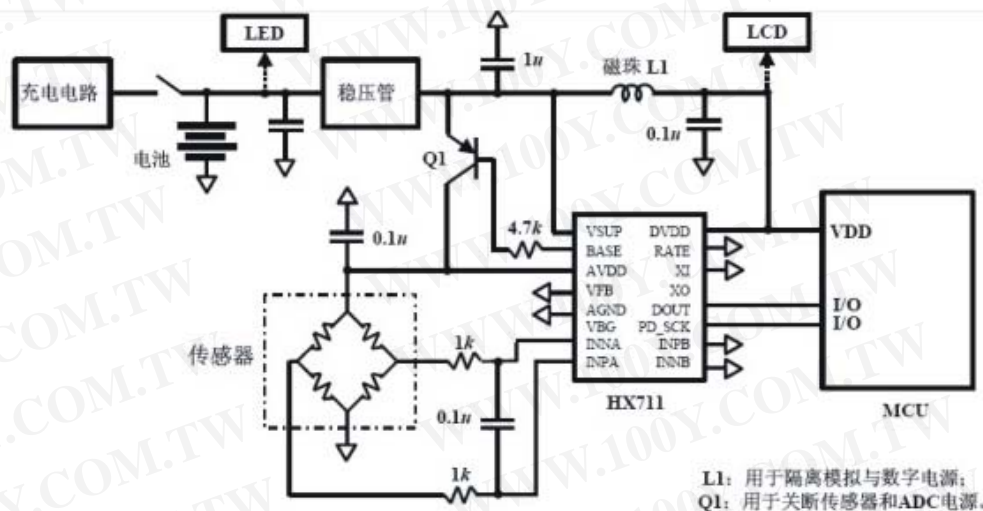


HX711 模塊/稱重傳感器專用 AD 模塊



本模組採用 24 位元高精度的 A/D 轉換器晶片 hx711,是一款專為高精度電子稱而設計的,具有兩路模擬通道輸入,內部集成 128 倍增益可編程放大器。輸入電路可配置為提供橋壓的電橋式(如壓力、稱重)感測器模式,是一款理想的高精度、低成本採樣前端模組



圖四 HX711 計價秤應用參考電路圖

勝特力材料 886-3-5753170
勝特力電子(上海) 86-21-34970699
勝特力電子(深圳) 86-755-83298787
[Http://www.100y.com.tw](http://www.100y.com.tw)