

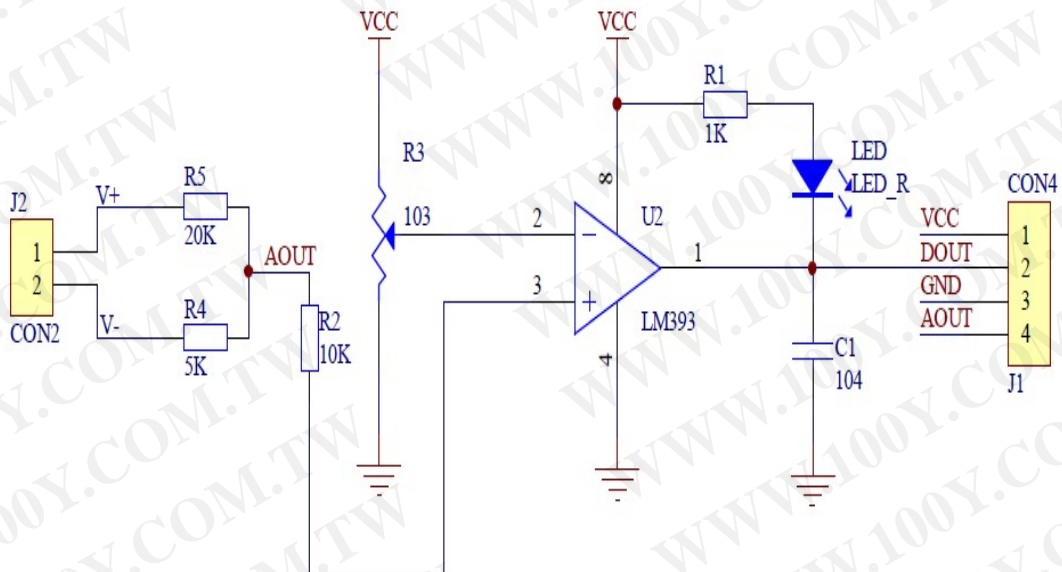
勝特力材料 886-3-5753170
 勝特力电子(上海) 86-21-34970699
 勝特力电子(深圳) 86-755-83298787
[Http://www.100y.com.tw](http://www.100y.com.tw)

电压过欠压检测传感器使用说明书-

功能简介



電壓/過壓檢測傳感器原理圖



勝特力材料 886-3-5753170
勝特力电子(上海) 86-21-34970699
勝特力电子(深圳) 86-755-83298787
[Http://www.100y.com.tw](http://www.100y.com.tw)

產品資訊：

產品名稱：電池過壓、欠壓檢測/監測模組

一、尺寸：長 28mmX 寬 16mmX 高 15mm

二、主要晶片：LM393 運放

三、工作電壓：直流 DC 5V

四、特點：

1、具有信號輸出指示；

2、電壓檢測範圍寬 DC 0V-25V 輸入；

3、電壓解析度範圍寬 DC 0V-25V 輸入；

4、輸出過欠壓信號指示；

5、過欠壓臨界點可調設置，解析度 0.2V；

6、帶安裝孔，方便固件安裝；

7、帶採樣電壓類比信號輸出，可直接輸入 AD，TTL 電平信號輸出，可直接接單片機 IO 口控制。

應用：智慧小車鋰電池電壓檢測、電壓過壓欠壓報警指示，演示教學實驗等場合，方便二次開發。

勝特力材料 886-3-5753170
勝特力电子(上海) 86-21-34970699
勝特力电子(深圳) 86-755-83298787
[Http://www.100y.com.tw](http://www.100y.com.tw)

電壓過欠壓檢測傳感器使用說明書

```
{  
uchar m,n,s;  
for(m=20;m>0;m--)  
for(n=20;n>0;n--)  
for(s=248;s>0;s--);  
}  
/*****  
                                主函数  
*****/  
void main()  
{  
    while(1) //无限循环  
    {  
        LED=1; //熄灭 P1.0 口灯  
        if(DOUT==0)//当浓度高于设定值时，执行条件函数  
        {  
            delay();//延时抗干扰  
            if(DOUT==0)//确定 浓度高于设定值时，执行条件函数  
            {  
                LED=0; //点亮 P1.0 口灯  
            }  
        }  
    }  
}  
/*****  
                                结束  
*****/
```

勝特力材料 886-3-5753170
勝特力电子(上海) 86-21-34970699
勝特力电子(深圳) 86-755-83298787
[Http://www.100y.com.tw](http://www.100y.com.tw)