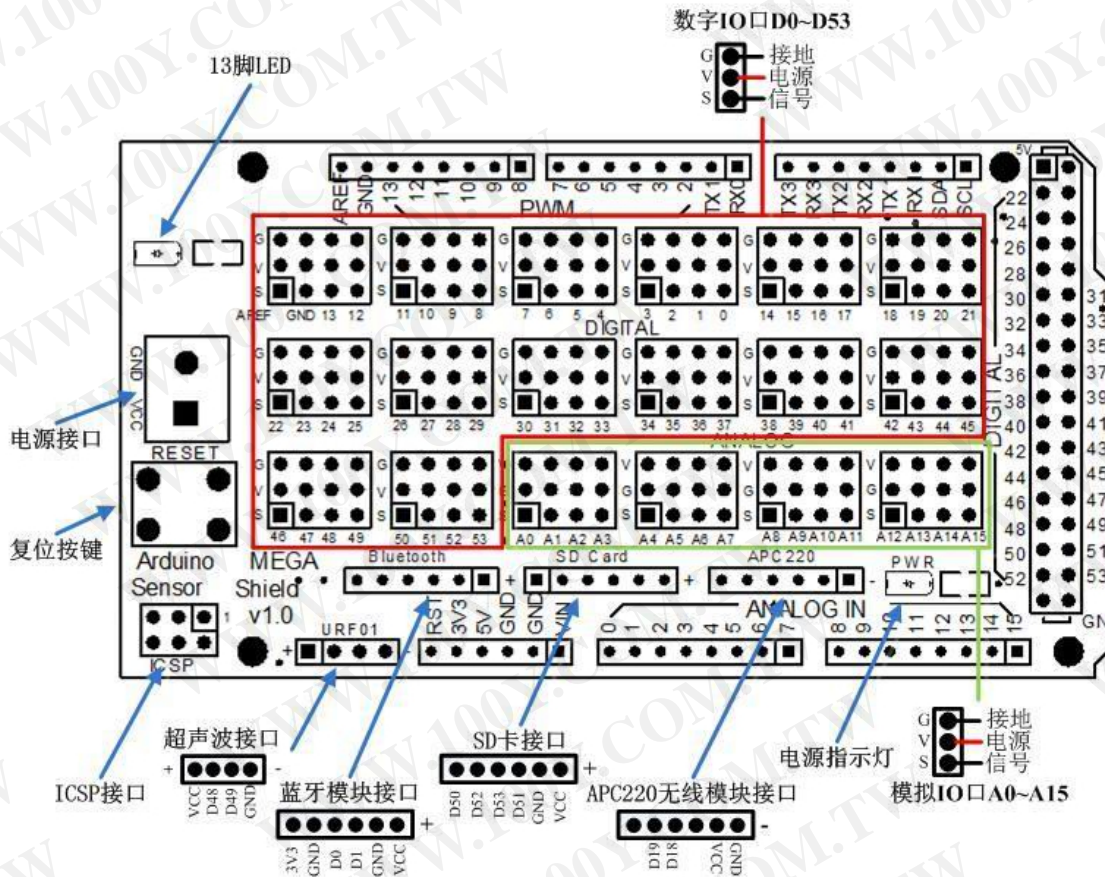


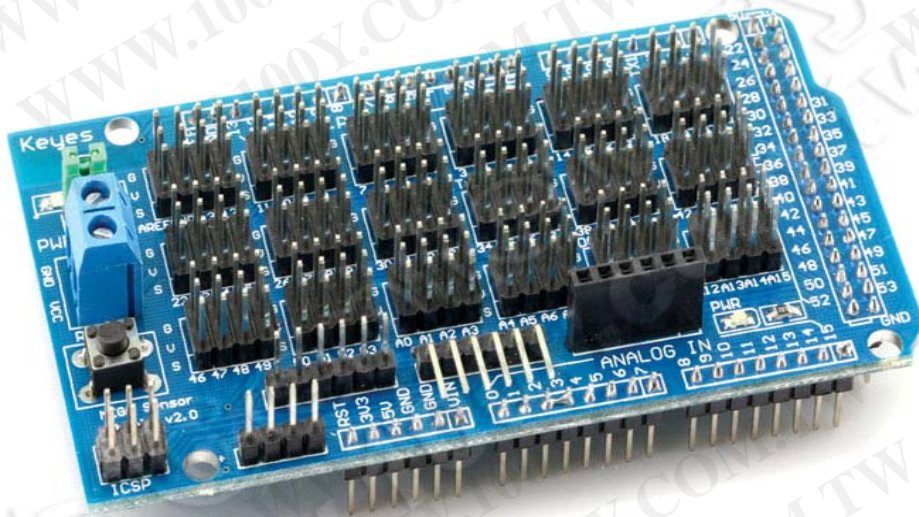
勝特力材料 886-3-5753170
 勝特力电子(上海) 86-21-34970699
 勝特力电子(深圳) 86-755-83298787
[Http://www.100y.com.tw](http://www.100y.com.tw)



Arduino MEGA Sensor Shield V1.0 專用感測器擴展板

新推出的 Arduino MEGA Sensor Shield V1.0 專用感測器擴展板集市面上各種擴展板優點於一體所設計，採用 PCB 沉金工藝加工，主機板不僅將全部數位與類比介面以舵機線序形式擴展出來，還特設藍牙模組通信介面、SD 卡模組通信介面、APC220 無線射頻模組通信介面、以及 RB URF v1.1 超聲波感測器接口，獨立擴出更加易用方便。對於 Arduino 初學者來說，不必為繁瑣複雜電路連線而頭疼了，這款感

測器擴展板真正意義上的將電路簡化，能夠很容易地將常用感測器連接起來，一款感測器僅需要一種通用 3P 感測器連接線（不分數位連接線與類比連接線），完成電路連接後，編寫相應的 Arduino 程式下載到 Arduino MEGA 控制器中讀取感測器資料、或者接收無線模組回傳資料，經過運算處理，最終輕鬆完成你自己的互動作品。



勝特力材料 886-3-5753170
勝特力电子(上海) 86-21-34970699
勝特力电子(深圳) 86-755-83298787
[Http://www.100y.com.tw](http://www.100y.com.tw)