

勝特力材料 886-3-5773766  
勝特力电子(上海) 86-21-34970699  
勝特力电子(深圳) 86-755-83298787  
[Http://www.100y.com.tw](http://www.100y.com.tw)

寶貝名稱：OPA847 高速低噪寬頻運放

寶貝大小：50mm X 42mm

寶貝供電：±5V

寶貝頻寬：3.9GHz

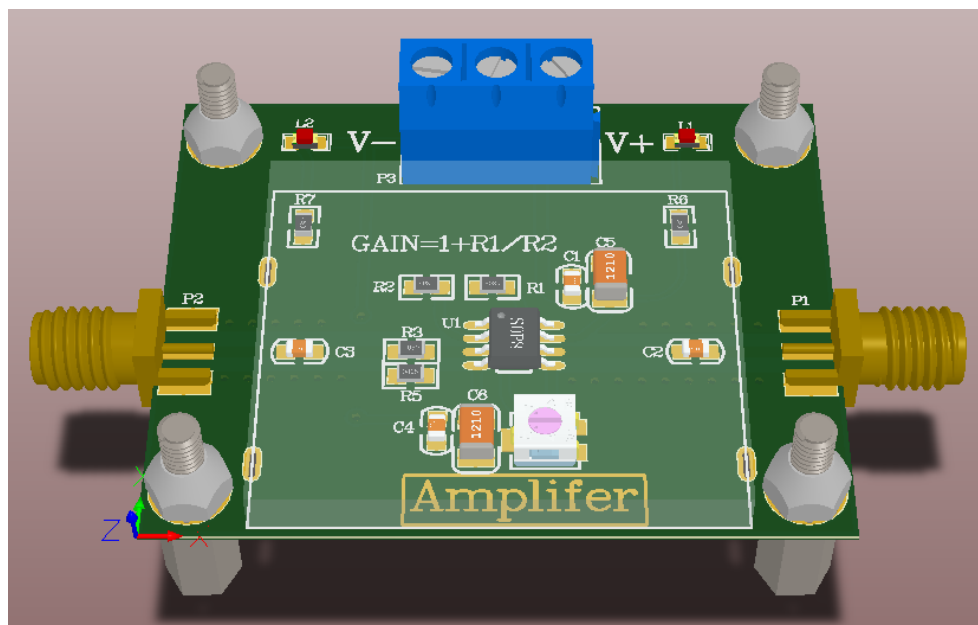
寶貝輸出電流：電壓型放大器, 不具有帶載能力

寶貝放大類型：同相放大器

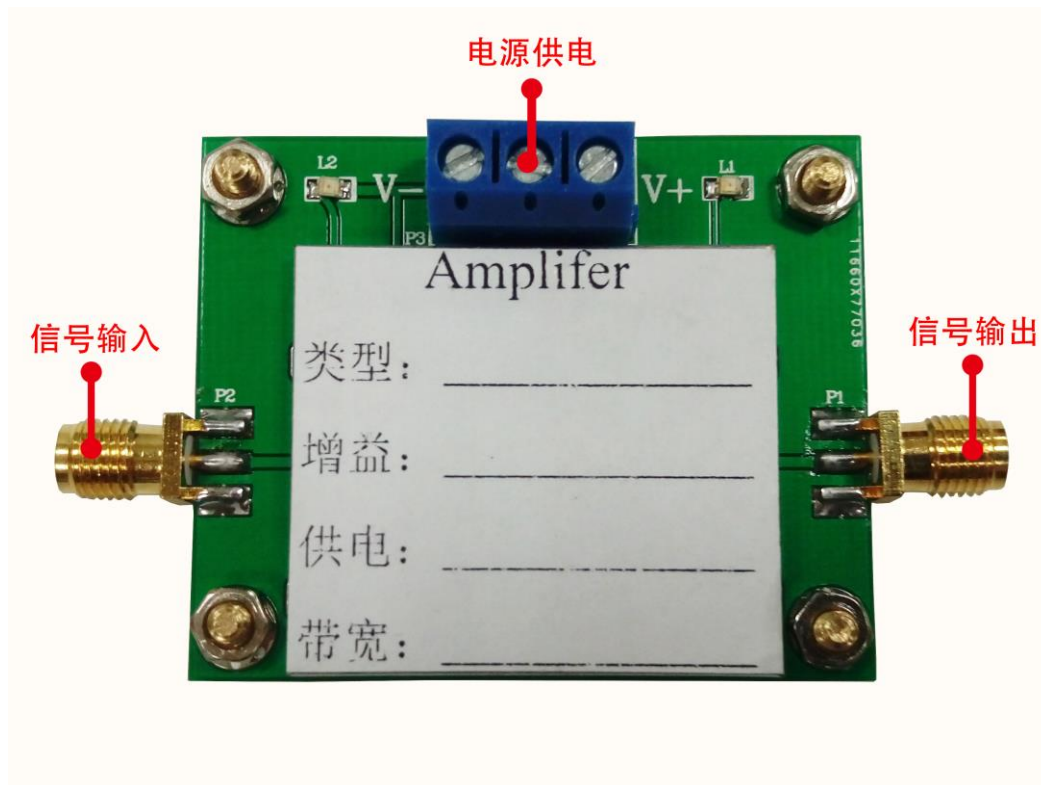
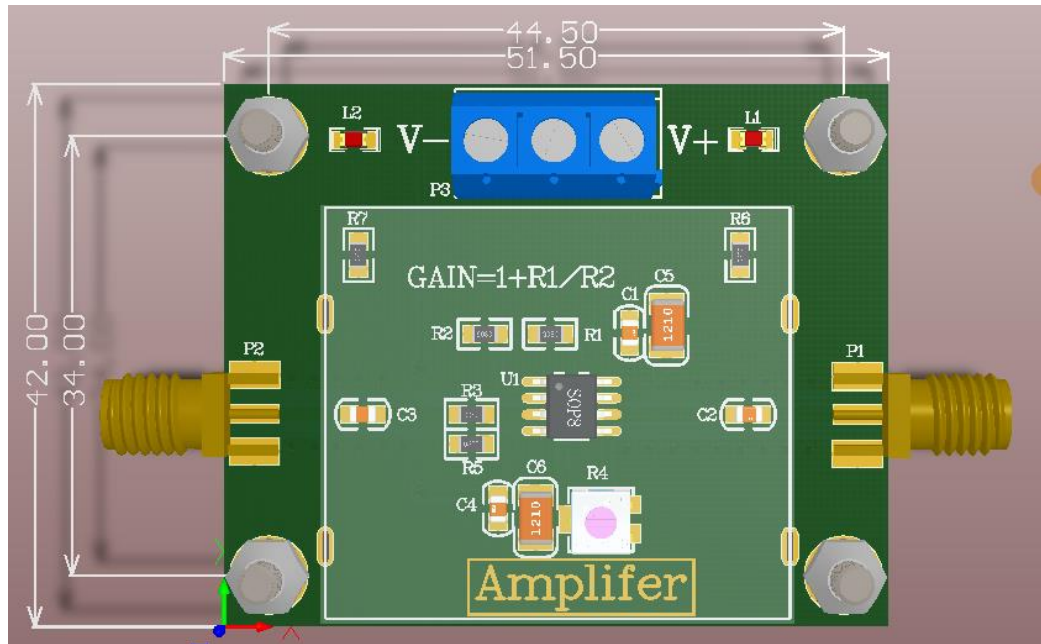
寶貝增益調節：為了減小高速運放的自激的可能性，板載佈局儘量採用高品質的電容電阻器件，並且使用固定型的電阻，不要使用滑動變阻器做增益變化，很容易引起運放的自激震盪。本模組增益調節採用固定電阻模式，穩定可靠，高頻性能優異。由於運放的交流特性，增益頻寬積的限制，運放的增益越高，對應著頻寬減小很大，所以請各位買家在使用放大器的時候，如果放大倍數很大，請採用多級級聯形式放大，滿足頻寬需求和增益需求。如果後級需要帶載，請使用高速寬頻電流緩衝器。

增益計算： $1+R1/R2$ （以本模組標示為準）

3D 圖片展示：



尺寸圖展示：單位：mm



運放類型詳解：（作為買家選型）

工艺	电源电压	V <sub>IO</sub> (max)	I <sub>B</sub> (max)	输入阻抗	其他可能特性
Bipolar	宽	小( <u>uV</u> )	偏大 ( <u>nA</u> )	中等	R-R, 低电压噪声
JFET	宽	偏大 ( <u>uV to mV</u> )	小( <u>pA</u> )	高	R-R, 低电流噪声
CMOS	窄(<12V)	小( <u>uV</u> )	小( <u>pA</u> )	高	R-R, 自归零, 低功耗
Difet	宽	小( <u>uV</u> )	最小( <u>fA, pA</u> )	高	价格稍贵

運放增益、頻寬、GBW 常識：（作為買家選型）

### 交流特性：GBW 增益带宽积

— 1kHz信号，放大128倍，则 GBW > 128kHz

实际应用中留10-100倍的裕量，GBW应该大于5MHz

### 交流特性：压摆率

— MAX 电压25.6Vpp, 1kHz

$$SR = 2\pi V_{pk} f = 2 \times 3.14 \times 25.6v \times 1kHz = 0.16V / \mu s$$

实际应用中留10-100倍的裕量，因此应该选择2V/μs以上

综上：V<sub>s</sub>>30V，V<sub>os</sub><1mV，GBW>5Mhz，SR>2V/μs

可选择OPA227，OPA209，OPA211

原理圖：

