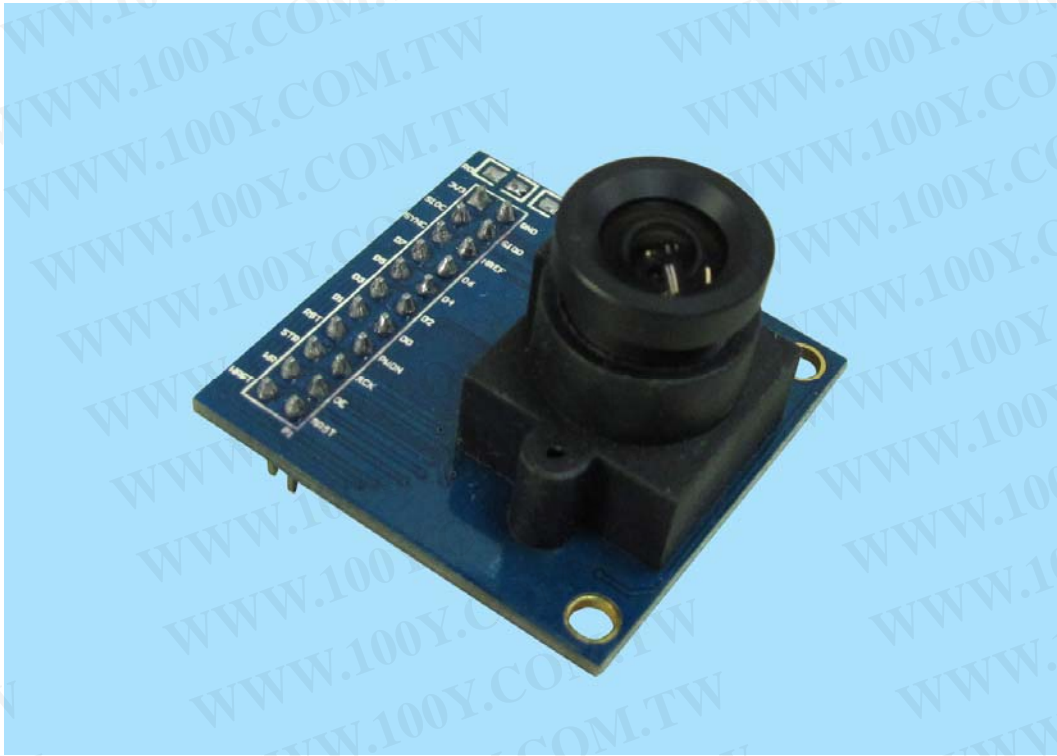


資料下載 : <http://pan.baidu.com/s/1gdqtPKn>

## 攝像頭模組 帶 LDO



OV7670 圖像感測器，體積小、工作電壓低，提供單片 VGA 攝像和影像處理器的所有功能。通過 SCCB 匯流排控制，可以輸出整幀、子採樣、取視窗等方式的各種解析度 8 位元影像資料。該產品 VGA 圖像最高達到 30 幀/秒。用戶可以完全控制圖像品質、資料格式和傳輸方式。所有圖像處理功能過程包括伽瑪曲線、白平衡、飽和度、色度等都可以通過 SCCB 介面編程。OmniVision 圖像感測器應用獨有的感測器技術，通過減少或消除光學或電子缺陷如固定圖案雜訊、托尾、浮散等，提高圖像品質，得到清晰的穩定的彩色圖像。

- 高靈敏度適合低照度應用
- 低電壓適合嵌入式應用
- 標準的 SCCB 介面，相容 I2C 介面
- RawRGB, RGB(GB4:2:2, RGB565/555/444), YUV(4:2:2)和 YCbCr(4:2:2)輸出格式
- 支持 VGA, CIF, 和從 CIF 到 40x30 的各種尺寸
- VarioPixel 子採樣方式
- 自動影響控制功能包括：自動曝光控制、自動增益控制、自動白平衡，自動消除燈光條紋、自動黑電平校準。圖像品質控制包括色飽和度、色相、伽瑪、銳度 ANTI\_BLOOM
- ISP 具有消除雜訊和壞點補償功能
- 支援圖像縮放
- 鏡頭失光補償

- 50/60Hz 自動檢測
- 飽和度自動調節 (UV 調整)
- 邊緣增強自動調節
- 降噪自動調節

#### 關鍵參數

感光陣列 640X480

IO 電壓 2.5V to 3.0V (內部 LDO 給核供電 1.8V)

功耗工作 60mW/15fps VGAYUV

休眠 < 20  $\mu$ A

溫度操作 -30°C 到 70°C

穩定工作 0°C 到 50°C

輸出格式 (8 位) ? YUV/YCbCr4:2:2 RGB565/555/444 GRB4:2:2 Raw RGB Data

光學尺寸 1/6"

視場角 25°

最大幀率 30fps VGA

靈敏度 1.3V/(Lux-sec)

信噪比 46 dB

動態範圍 52 dB

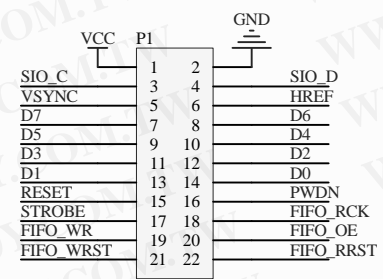
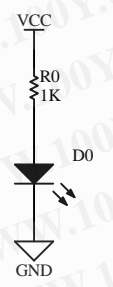
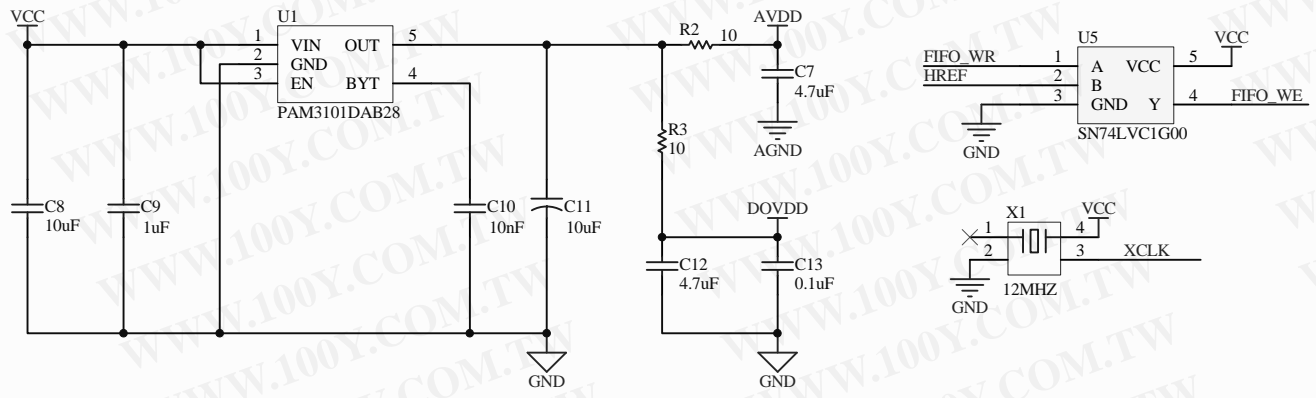
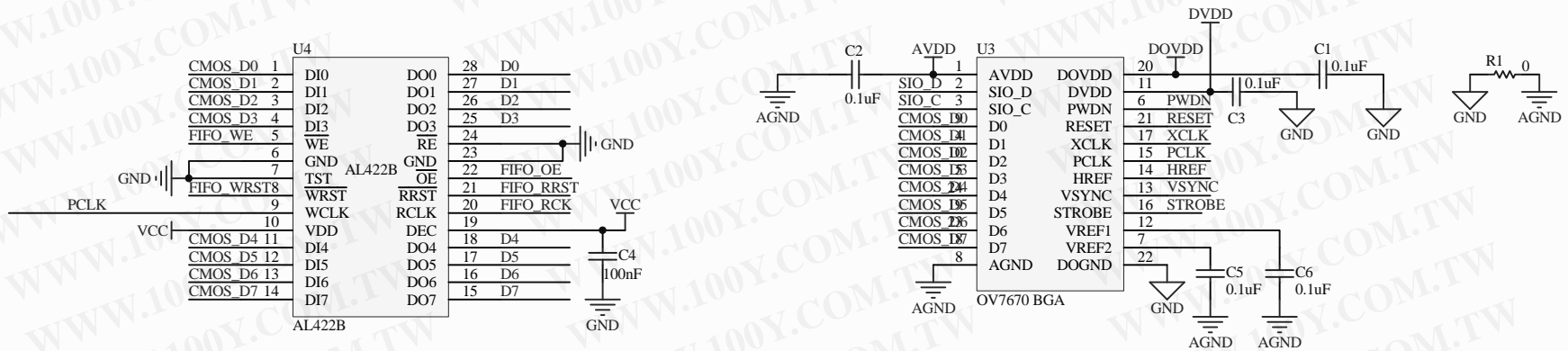
流覽模式逐行

電子曝光 1 行到 510 行

圖元面積 3.6 $\mu$ m x 3.6 $\mu$ m

暗電流 12 mV/s at 60°C

**勝特力材料 886-3-5753170**  
**勝特力电子(上海) 86-21-34970699**  
**勝特力电子(深圳) 86-755-83298787**  
**[Http://www.100y.com.tw](http://www.100y.com.tw)**



勝特力材料 886-3-5753170  
 勝特力电子(上海) 86-21-34970699  
 勝特力电子(深圳) 86-755-83298787  
[Http://www.100y.com.tw](http://www.100y.com.tw)

Title		
Size	Number	Revision
A4		
Date:	2012-8-19	Sheet of
File:	E:\面置里\CMOS_FIFO.SchDoc	Drawn By: