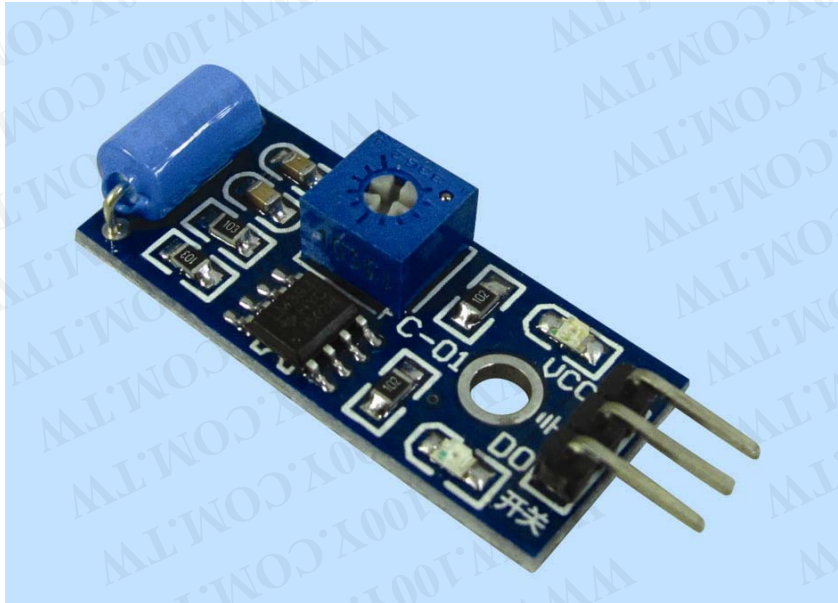


SW-420 常閉型震動傳感器模塊



用途：

用於各種震動觸發作用，報盜報警，智慧小車，地震報警，摩托車報警等。
本模組與常開型震動感測器模組相比，震動觸發的時間更長，可以驅動繼電器模組

模組特色：

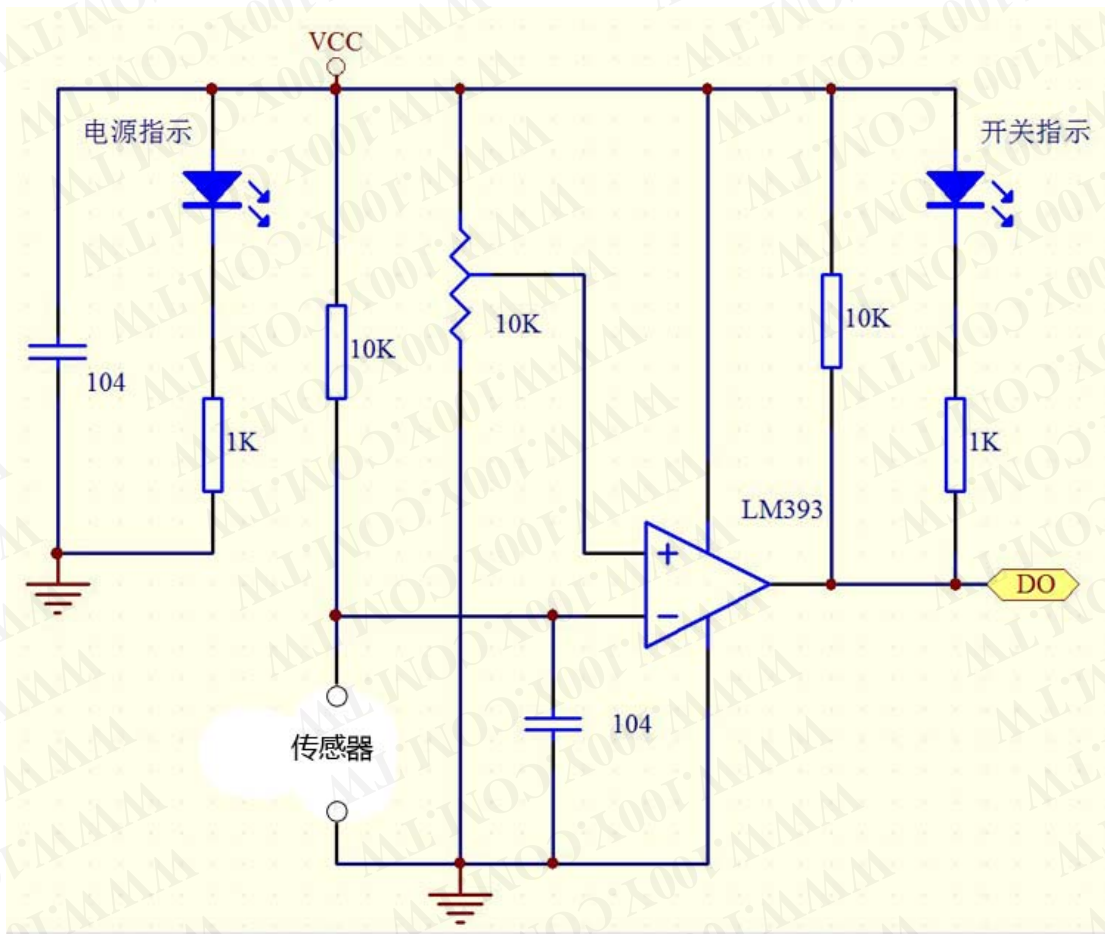
- 1、採用本公司生產的SW-420常閉型震動感測器。
- 2、比較器輸出，信號乾淨，波形好，驅動能力強，超過15mA
- 3、工作電壓3.3V-5V
- 4、輸出形式：數位開關量輸出（0和1）
- 5、設有固定螺絲孔，方便安裝
- 6、小板PCB尺寸：3.2cm x 1.4cm
- 7、使用寬電壓LM393比較器

勝特力材料 886-3-5753170
勝特力电子(上海) 86-21-34970699
勝特力电子(深圳) 86-755-83298787
[Http://www.100y.com.tw](http://www.100y.com.tw)

模組使用說明：

- 1、產品不震動時，震動開關呈閉合導通狀態，輸出端輸出低電平，綠色指示燈亮；
- 2、產品震動時，震動開關瞬間斷開，輸出端輸出高電平，綠色指示燈不亮；
- 3、輸出端可以與單片機直接相連，通過單片機來檢測高低電平，由此來檢測環境是否有震動，起到報警作用

公開電路圖：



勝特力材料 886-3-5753170
勝特力电子(上海) 86-21-34970699
勝特力电子(深圳) 86-755-83298787
[Http://www.100y.com.tw](http://www.100y.com.tw)