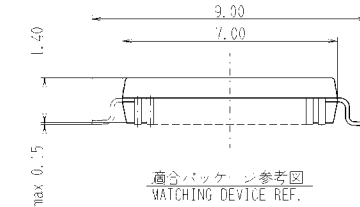
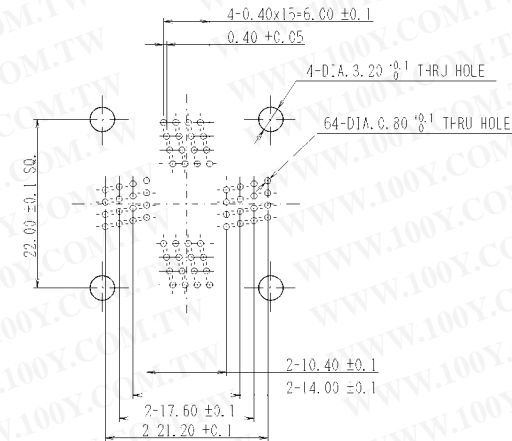
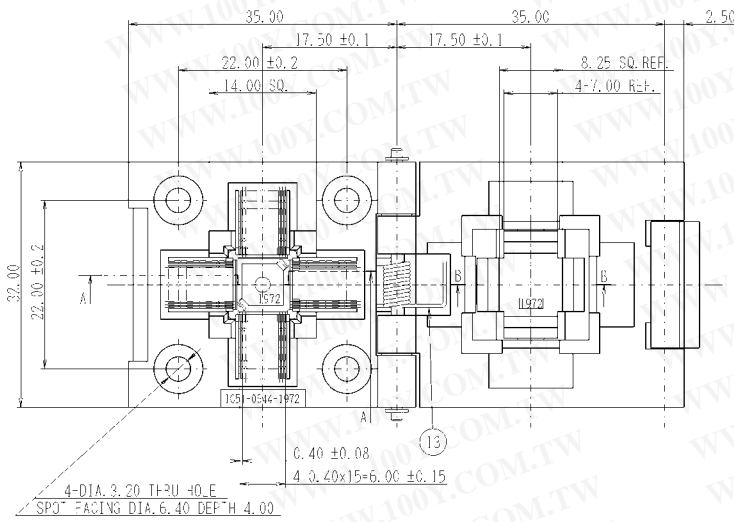
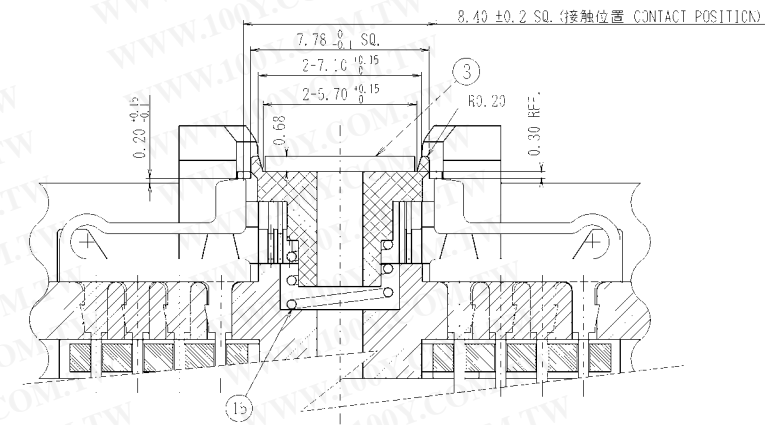
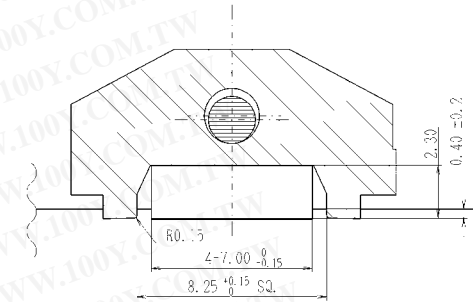


勝特力材料 886-3-5753170
勝特力電子(上海) 86-21-34970699
勝特力電子(深圳) 86-755-83298787
Http://www.100y.com.tw

記号	変更内容	REVISION DESCRIPTION	承認	検図	担当	年月日	変更通知番号
△×3	CORRECTION.		N. Matsuda	H. Watabe		01.04.12	接01-1129
△×1	CUSTOMER'S NAME REMOVED.		N. Matsuda	H.W. R.R.		01.10.15	接01-2433
△×							
△×							
△×							



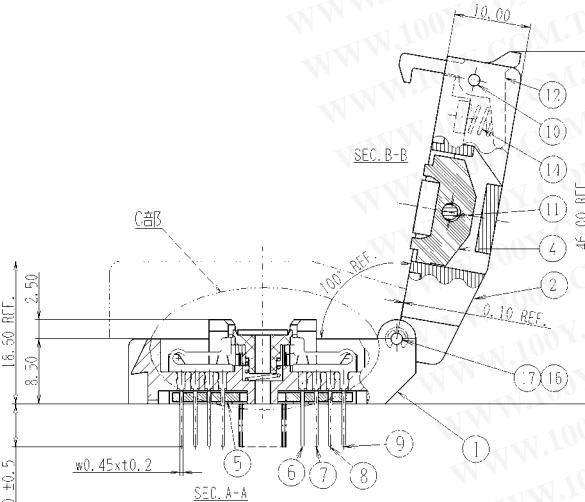
プリント基板穴け寸法図 (表面より透視)
CONTACT & MOUNTING SCREW HOLE PATTERN
Pattern shown looking down through top of socket



各部詳細図 (C位置決め及び押ス部) (S-FREE)
DETAIL C (Detail dimension of IC positioning Base or MOVING PART)

性能: SPECIFICATION

- 絶縁抵抗: DC100Vで測定し、1.000MΩ以上のこと。
[INSULATION RESISTANCE: 1.000MΩ or more at 100VDC.]
- 耐電圧: AC100Vを1分間印加して、異常の無いこと。
[DIELECTRIC WITHSTANDING VOLTAGE: 100VAC for one minute.]
- 接触抵抗: 測定電流10mA,開放電圧20mV以下にて測定し、30mΩ以下のこと。
[CONTACT RESISTANCE: 30mΩ or less at 10mA, 20mV or less (initial)]
- 使用温度: -55℃~+170℃
OPERATION TEMPERATURE: -55℃~+170℃
- 接触力: ピン当り最大変位: 0.3mmにて 0.245N (25gf)以上。
ピン当り最大変位: 1.0mmにて 1.960N (200gf)以下。
CONTACT FORCE: 0.245N~1.960N (25gf~200gf) within contact travel distance: between 0.3~1.0 for each individual contact.



ITEM	部品番号	部品名	数量	材質・寸度	記号	分解番号	内容
		DESCRIPTION	QTY.	MATERIAL	CONTENT	PART. IDENT.	
17	P-SHAFT	-64	1	SUS DIA. 1.5 L-32.5			SL-12607
16	E SHAPE LOCKING RING		2	EI.2			Standard Product
15	OCIL SPRING	K1331	1	SJS DIA. 0.32	KS産業製	No. 1031	(Stancard Product)
14	OC.L	-11	1	SJS DIA. 0.3			SM-11332
13	SPRING	-23	1	SJS DIA. 0.5			SM-11581
12	SNAP SECW-NI	-26 JC	1	PEI (GF)			SL-9531
11	M-SHAFT	-04	1	BS DIA. 2.0 L=31.0			SL-7575
10	M-SHAFT	-03	1	BS DIA. 1.5 L=30.0			SL-7575
9		-D	16				
8		-C	16				
7	CONTACT	1342	16				
6		-A	16				
5	IC5-0644-1972	LOCATER	1				SL-20580
4	IC5-0644-1972	MOVING PART	1				SL-20578
3	IC5-0644-1972	POSITIONING BASE	1				SL-20579
2	IC5-0644	807 PUSH COVER	1				SL 10219
1	IC5-0644	1972 INSULATOR	1				SL 20577

参考図

2006.07.07 山一電機株式会社 YAMACHI ELECTRONICS Co., Ltd.

IC51-0644-1972

TOLERANCES ±0.3 Unless otherwise specified							
尺度 SCALE	2/1	承認 APP.	検図 CHK.	製図 DRW.	設計 DESGN.	発行 (DATE)	REV.
単位 UNIT	mm	年月日	年月日	年月日	年月日		
寸法 DIMENSION	01.4.12	01.4.2	01.4.12	01.4.12	01.12.04	01.12.04	01.12.04
三角定規	N.	Y.	H.	H.			
300.0x600.0 PRECISION	Mits. Joko	Kato	Ohsawa	Takizawa			