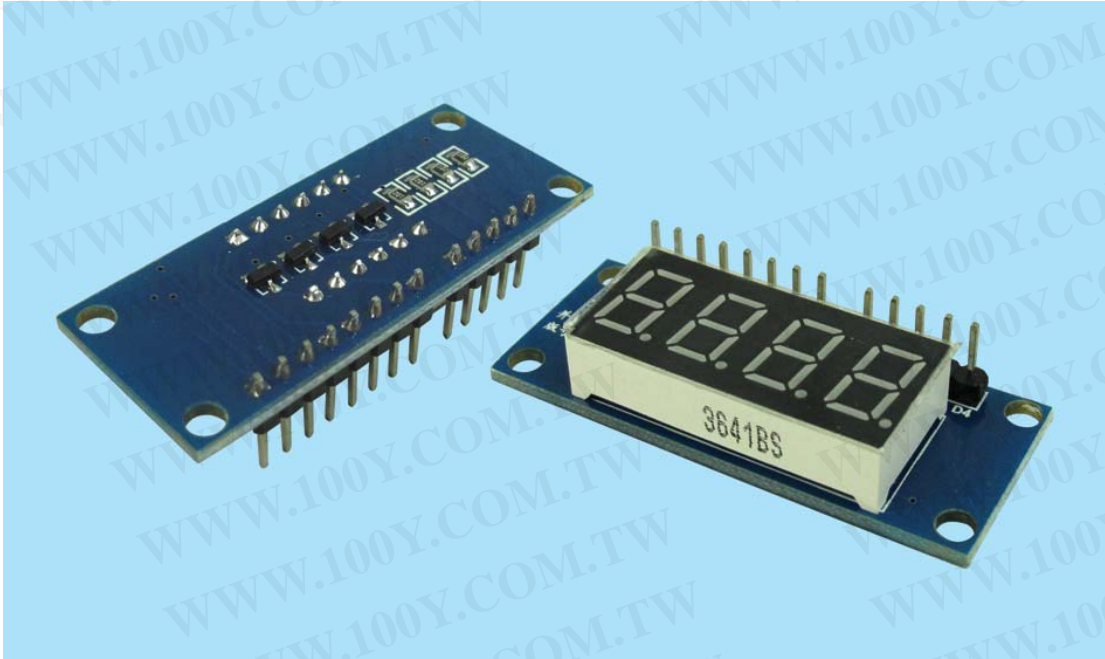


YL-2 4 位並行數碼管模塊



一 模塊描述

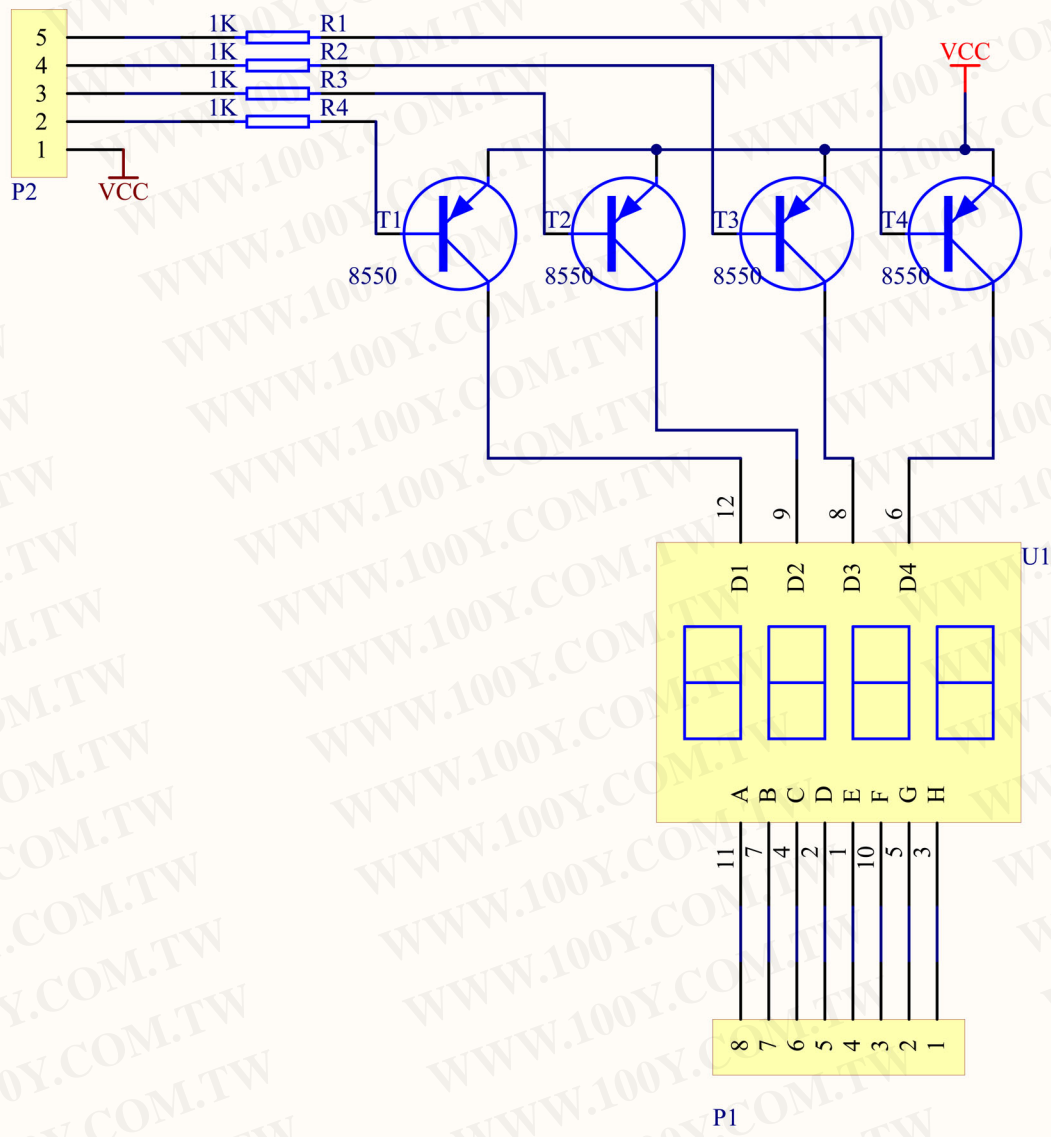
- 1 名稱：4 位數碼管顯示模塊 8550 三極管並行驅動
- 2 數碼管型號：0.36 英寸共陽數碼管
- 3 工作電壓：3.3V-5V
- 4 設有固定螺栓孔，方便安裝
- 5 尺寸（板）：4.8cm*2.0cm

二 模塊接口說明

- 1 VCC 外接 3.3V-5V 電壓（可以直接與 5v 單片機和 3.3v 單片機相連）
- 2 段驅動 ABCDEFGH 與直接與單片機 IO 口相連
- 3 位驅動 D1 D2 D3 D4 與直接單片機 IO 口相連

注：模塊可以直接與單片機 IO 口相連（需要 12 路 IO 口），來達到控制 4 位數碼管顯示的目的，不需要其他任何驅動和緩存器。

勝特力材料 886-3-5753170
勝特力电子(上海) 86-21-34970699
勝特力电子(深圳) 86-755-83298787
[Http://www.100y.com.tw](http://www.100y.com.tw)



勝特力材料 886-3-5753170
 勝特力电子(上海) 86-21-34970699
 勝特力电子(深圳) 86-755-83298787
[Http://www.100y.com.tw](http://www.100y.com.tw)